

# INVICTA

CE

IT

## INDICAZIONI PER INSTALLAZIONE USO E MANUTENZIONE



### SENALES

STUFE A LEGNA  
AD ARIA CALDA VENTILATA

**IL PRESENTE MANUALE È PARTE INTEGRANTE DEL PRODOTTO  
VA LETTO ATTENTAMENTE E CONSERVATO**

Numero di serie



## Introduzione

- **Complimenti per aver scelto questo prodotto di INVICTA! Lei ha acquistato uno tra i migliori prodotti esistenti sul mercato!**
- Prima di installare ed utilizzare questo apparecchio, leggete attentamente questo manuale di "installazione, uso e manutenzione", parte integrante del prodotto, e conservatelo perché deve accompagnare l'apparecchio durante tutta la sua vita.
- L'installazione, il collegamento elettrico, la verifica del funzionamento, la manutenzione e le riparazioni sono operazioni che devono essere eseguite esclusivamente da personale qualificato.
- Gli apparecchi a legna di INVICTA e i loro rivestimenti sono distribuiti in Francia attraverso una rete di rivenditori-installatori. La Società INVICTA non consente l'installazione dei propri apparecchi da parte di privati.
- Si consiglia che la prima accensione, ovvero la messa in esercizio, sia effettuata da chi ha provveduto all'installazione, per poter così verificare la corretta funzionalità dell'apparecchio e del sistema di evacuazione fumi.
- Questo apparecchio non è adatto all'uso da parte di persone (inclusi bambini) con capacità fisiche, sensoriali e mentali ridotte, o con esperienza e/o competenze insufficienti, a meno che non vengano supervisionate ed istruite nell'uso da una persona responsabile per la loro sicurezza.
- I bambini devono essere sorvegliati da un adulto in modo da impedire che vengano a contatto con le parti calde dell'apparecchio o che possano usarlo o modificarne il funzionamento e devono essere controllati per assicurarsi che non giochino con l'apparecchio.
- Per ulteriori informazioni rivolgetevi al Vostro rivenditore che saprà offrirvi un servizio di consulenza specifico adeguato.

## Simboli usati in questo manuale

Nel presente manuale di istruzioni, alcune indicazioni sono evidenziate in modo particolare dai seguenti simboli:



Avvertenza per la Vostra sicurezza.



Operazione vietata.



Informazione importante.

La Società INVICTA (di seguito denominato "il PRODUTTORE") declina ogni responsabilità ed esclude il risarcimento per eventuali danni che possono, direttamente o indirettamente, derivare a persone, cose ed animali domestici in conseguenza alla mancata osservanza delle prescrizioni date ed evidenziate in modo particolare dai simboli seguenti.



<b>SOMMARIO</b> .....	<b>4</b>
<b>1 INFORMAZIONI GENERALI</b> .....	<b>4</b>
1.1 Garanzia .....	4
1.1.1 Condizioni di garanzia .....	4
1.1.2 Etichetta CE e numero di serie del prodotto .....	4
1.1.3 Note sui materiali .....	5
1.1.4 Richiesta di assistenza .....	6
1.2 Certificazioni .....	7
1.2.1 Informazioni marcatura CE .....	7
1.2.2 Ecodesign 2022 .....	8
1.2.3 Altre certificazioni .....	9
1.3 Caratteristiche dimensionali e tecniche .....	9
1.3.1 Disegni tecnici stufa .....	9
1.3.2 Caratteristiche tecniche .....	10
1.4 Il combustibile legna .....	11
1.4.1 Caratteristiche della legna da ardere .....	11
1.4.2 Preparare la legna da ardere .....	12
1.4.3 Acquistare la legna da ardere .....	12
1.4.4 La combustione .....	13
1.5 Avvertenze .....	14
1.5.1 Avvertenze per la sicurezza .....	14
1.5.2 Avvertenze generali .....	15
1.5.3 Smaltimento a fine vita dei componenti dell'apparecchio .....	16
1.6 Condizioni ambientali di esercizio .....	18
1.7 Dotazioni .....	19
1.7.1 Descrizione dei componenti .....	20
1.8 Principio di funzionamento .....	21
<b>2 INSTALLAZIONE</b> .....	<b>22</b>
2.1 Demolizione e smaltimento rifiuti .....	22
2.2 Predisposizione per l'installazione .....	22
2.3 Installazione apparecchio .....	22
2.3.1 Posizionamento apparecchio .....	22
2.3.2 Presa d'aria esterna .....	23
2.3.3 Raccordo alla canna fumaria .....	24
2.3.4 Canna fumaria .....	25
2.3.5 Comignolo .....	26
2.3.6 Smontaggio rivestimento .....	27
<b>3 USO</b> .....	<b>28</b>
3.1 Controlli e informazioni sulla prima accensione .....	28
3.2 Accensioni successive .....	28
3.3 Controllo della combustione e funzionamento .....	29
3.4 Funzionamento della ventilazione .....	30
<b>4 MANUTENZIONE</b> .....	<b>31</b>
4.1 Manutenzioni ricorrenti .....	31
4.1.1 Pulizia delle parti metalliche ed in maiolica .....	31

---

4.1.2 Pulizia del vetro ceramico . . . . .	31
4.1.3 Svuotamento del cinerario . . . . .	32
4.2 Manutenzioni periodiche . . . . .	32
4.2.1 Pulizia generale . . . . .	32
4.2.2 Verifica guarnizioni . . . . .	33
4.2.3 Pulizia canna fumaria . . . . .	33
4.3 Guasti / Cause / Soluzioni . . . . .	34
4.3.1 Sostituzione fusibile di servizio . . . . .	34
5 RISERVATO AL TECNICO AUTORIZZATO . . . . .	37
5.1 Registrazione interventi . . . . .	37

# 1 INFORMAZIONI GENERALI

## 1.1 Garanzia

### 1.1.1 Condizioni di garanzia

1. INVICTA recepisce e adotta la "garanzia di conformità al contratto" (2 anni) prevista nella Direttiva 1999/44/CE.
2. Per l'applicazione della garanzia, secondo la legislazione nazionale che recepisce la Direttiva 1999/44/CE, l'acquirente deve rivolgersi al proprio rivenditore.
3. Per le limitazioni vedere al paragrafo 1.1.3.

### 1.1.2 Etichetta CE e numero di serie del prodotto

Sulla copertina di questo manuale di "uso e manutenzione" è stampato il numero di serie, dato da citare sempre per qualsiasi altra richiesta futura.

Tale numero è stampato anche al piede della etichetta CE collocata sul lato posteriore dell'apparecchio.

		Zone Industrielle Lieu-dit "La Gravette" F-08350 DONCHERY - FRANCE	
APPAREILS DE CHAUFFAGE DOMESTIQUE À CONVECTION À BÛCHES • RESIDENTIAL SPACE HEATING APPLIANCE FIRED BY WOOD LOGS • RAUMHEIZER ZUR VERFEUERUNG VON SCHEITHOLZ • APPARECCHI PER IL RISCALDAMENTO DOMESTICO ALIMENTATI A TRONCHETTI DI LEGNA			
CN = à Convection Naturelle / with a system of natural convection mit natürlicher Konvektion / a Convezione Naturale			CN
Puissance Thermique Nominale / Thermal Output WL=Wärmeleistung / Potenza Termica			kW
P.T. utile transférée à l'air / usefull T.O. to room WL an den Raum / P.T. utile resa all'aria			kW
P.T. utile transférée à l'eau / usefull T.O. to water WL an das Wasser / P.T. utile resa all'acqua			kW
Emission CO (mesure à 13% O <sub>2</sub> ) / CO emission (at 13% O <sub>2</sub> ) CO Emission (bei 13% O <sub>2</sub> ) / CO misurato (al 13% di O <sub>2</sub> )			%
Valeur moyenne poussières (à 13% O <sub>2</sub> ) / Average dust content (at 13% O <sub>2</sub> ) Mittlerer Staubgehalt (bei 13% O <sub>2</sub> ) / Valore medio polveri (al 13% di O <sub>2</sub> )			mg/m <sup>3</sup>
Température fumées en aval de la buse / Flue gas outlet temperature Abgas temperatur hinter Abgasstutzen / Temperatura dei fumi allo scarico			°C
Rendement / Efficiency / Wirkungsgrad / Rendimento			%
Pression max. de l'eau admise en fonction Max. water pressure admitted during operation / maximaler Betriebsdruck Massima pressione idrica di esercizio ammessa			bar
Puissance électrique nominale / Nominal electrical output Elektrische Nennleistung / Potenza elettrica nominale			W
Tension nominale / Nominal voltage / Nennspannung / Tensione nominale			V
Fréquence nominale / Nominal frequency / Nennfrequenz / Frequenza nominale			Hz
Combustible / Fuel / Brennstoff / Combustibile		BÛCHES / WOOD LOGS SCHEITHOLZ / TRONCHETTI DI LEGNA	
Distance minimum des matériaux inflammables Minimum distance from inflammable materials Mindestabstand zu brennbaren Materialien Distanza minima da materiali infiammabili		 F = mm L = mm B = mm	
SE CONFORMER AUX INSTRUCTIONS D'UTILISATION / READ AND FOLLOW THE OPERATING INSTRUCTIONS BEDIENUNGSANLEITUNG LESEN UND BEACHTEN / LEGGERE E SEGUIRE LE ISTRUZIONI PER L'UTILIZZO UTILISER UNIQUEMENT LES COMBUSTIBLES RECOMMANDÉS / USE ONLY RECOMMENDED FUELS / VERWENDUNG AUSSCHLIEßLICH EMPFOHLENER BRENNSTOFFE / UTILIZZARE SOLO I COMBUSTIBILI RACCOMANDATI CET APPAREIL NE PEUT PAS ÊTRE UTILISÉ SUR UN CONDUIT DE FUMÉE À USAGE COLLECTIF / THIS APPLIANCE CANNOT BE USED ON A MULTI-FLUE CHIMNEY / DAS GERÄT DARF NICHT AN MEHRFACHBELEGTEM SCHORNSTEIN ANGESCHLOSSEN WERDEN / QUESTO APPARECCHIO NON PUÒ ESSERE USATO SU CANNA FUMARIA CONDIVISA			
N° DE SÉRIE SERIENNUMMER		0000 000000	
		SERIAL NO. N° DI SERIE	

Esempio di etichetta CE con numero di serie

### 1.1.3 Note sui materiali



**I materiali impiegati per la realizzazione di questo prodotto sono stati attentamente controllati e sono risultati privi di difetti.**

Alcuni componenti sono soggetti ad usura (corrosione o graduale deterioramento), come di seguito elencato, e pertanto tutte le normali usure descritte non possono essere considerate motivo di contestazione in quanto determinate dalla tipologia, dalle caratteristiche oggettive del materiale o dalle condizioni di utilizzo.

- Le parti interne mobili o fisse in acciaio o ghisa: sono realizzate in materiale resistente alle sollecitazioni dovute alle alte temperature, ma possono subire deformazioni qualora si utilizzi combustibile errato o se ne superi eccessivamente la quantità consigliata; possono comunque con il tempo presentare corrosione, assestamenti o arrugginimento.
- Le parti elettriche ed elettroniche: sono tutte collaudate con esito positivo durante la fase di assemblaggio sul prodotto. Queste, se eccessivamente sollecitate da alte temperature causate dall'utilizzo di combustibile errato o dal superamento della quantità di combustibile consigliata potrebbero evidenziare aspetti di usura quali maggior rumorosità nei ventilatori, surriscaldamento e conseguente avaria dei componenti elettrici.
- Le guarnizioni: servono per chiudere a tenuta la camera di combustione o per la tenuta dei vetri ceramici; se la pulizia del vetro ceramico viene effettuata come suggerito al paragrafo 4.1.2, le guarnizioni mantengono più a lungo nel tempo le loro prestazioni elastiche di assorbimento di eventuali deformazioni, se invece la pulizia viene effettuata facendo colare liquidi per la pulizia sul vetro ceramico fino ad impregnare le guarnizioni, queste, una volta irrigiditesi, potrebbero eccezionalmente anche provocare il cedimento del vetro ceramico.
- Il CMtech®2: è costituito da una miscela di materiale refrattario ed è studiato per resistere alle temperature e agli shock termici più elevati. Si raccomanda pertanto attenzione nel caricare la camera di combustione, appoggiando la legna piuttosto che gettarla dentro o contro le pareti in CMtech®2 della camera di combustione stessa, e nel maneggiare gli elementi in CMtech®2 durante le operazioni di manutenzione per evitare forti sollecitazioni meccaniche (colpi ed urti) che eccezionalmente potrebbero lesionare i refrattari (cavilli e/o erosioni). Si informa infine che eventuali cavilli e fessurazioni del CMtech®2 assolutamente non pregiudicano, né mettono a rischio il corretto funzionamento e le prestazioni del prodotto.
- Le parti interne mobili o fisse in vermiculite: sono realizzate in materiale resistente alle sollecitazioni dovute alle alte temperature; essendo un materiale fragile, per non rischiare di romperle, è importante prestare la massima cura durante le operazioni di manutenzione, con il tempo possono presentare usura e deterioramento a causa della vicinanza con la combustione stessa.

I seguenti importanti componenti, se non trattati con la dovuta attenzione, potrebbero eccezionalmente giungere ad un improvviso cedimento.

- I vetri ceramici: sono tutti accuratamente controllati, per cui se dovessero presentare eventuali anomalie, queste rientrano ampiamente nelle specifiche di fornitura per questo materiale e assolutamente non pregiudicano la resistenza del vetro ceramico, né mettono a rischio il corretto funzionamento della camera di combustione. Si rende inoltre noto che con le tecniche di produzione disponibili non è possibile produrre lastre in vetro ceramico completamente prive di eventuali difetti. N.B. Per la pulizia prestare attenzione a quanto riportato al paragrafo 4.1.2.



**Il vetro ceramico resiste ad uno shock termico di 750°C. È importante non accendere il fuoco a ridosso del vetro per evitare, a lungo andare, il suo deperimento (sbiancamento).**

## 1.1.4 Richiesta di assistenza

Nel caso si rendesse necessario un intervento di assistenza sul vostro apparecchio è possibile utilizzare una delle seguenti procedure.

- Consultare il sito [www.invictaitalia.it](http://www.invictaitalia.it) e cliccare sul menù alla voce "assistenza".

*oppure*

- Chiamare il numero 0424 800500 e chiedere del Servizio Assistenza Tecnica (SAT), dove un nostro operatore si occuperà di registrare i seguenti dati:
  - Cognome e Nome
  - Rivenditore
  - Indirizzo
  - Telefono e/o cellulare
  - Modello
  - Data di acquisto
  - Numero di serie
  - Problema o malfunzionamento riscontrato (in modo dettagliato).

*oppure*

- Inviare una e-mail all'indirizzo [sat@invictaitalia.it](mailto:sat@invictaitalia.it) riportando tutti i dati di cui sopra.

Qualora venga scelta la seconda o terza modalità, solo in presenza di tutti i dati, l'operatore potrà attivare immediatamente l'assistenza inoltrando la vostra richiesta di intervento al Centro Assistenza Tecnica (CAT) di competenza.

Il CAT che avrà ricevuto la richiesta di assistenza, valuterà il problema descritto ed opererà secondo le seguenti due alternative:

- La riparazione si rende necessaria per un anomalo funzionamento del prodotto: il CAT ordinerà immediatamente i ricambi per l'intervento in garanzia (in sostituzione di quelli difettosi) e, una volta ricevuti, provvederà alla riparazione.
- La riparazione si rende necessaria per una cattiva installazione o un uso non corretto: il CAT comunicherà il costo dell'intervento e, solo in seguito all'approvazione, ordinerà immediatamente i ricambi e, una volta ricevuti, provvederà alla riparazione.



## 1.2 Certificazioni

### 1.2.1 Informazioni marcatura CE



#### INFORMAZIONI MARCATURA CE



INVICTA

23

EN 13240:2001 + A2:2004 + AC:2006 + AC:2007

Stufa a combustibile solido

**SENALES**

apparecchio ventilato

Distanza minima di sicurezza da materiali infiammabili : laterale 400 (vedi istruzioni)  
posteriore 200

Emissione di CO nei prodotti di combustione (13% O<sub>2</sub>) : 0,028 %

Massima pressione idrica di esercizio ammessa : -bar

Temperatura gas di scarico : 140 °C

Potenza Termica nominale : 8,4 kW

Rendimento : 88,9 %

Tipi di combustibile : tronchetti di legna

Potenza elettrica nominale : 50 W

Tensione nominale : 230 V

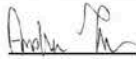
Frequenza nominale : 50 Hz

INVICTA GROUP  
Directeur Technique Groupe  
Fabio Simonetto

## 1.2.2 Ecodesign 2022

**ECODESIGN**  
2022

Lingua:  ITA

INFORMAZIONI OBBLIGATORIE PER GLI APPARECCHI PER IL RISCALDAMENTO D'AMBIENTE LOCALE A COMBUSTIBILE SOLIDO											
Marchio commerciale:					<b>INVICTA</b>						
Prodotto tipo:					-						
Modello:					SENALES						
Modelli equivalenti:					-						
Funzionalità di riscaldamento indiretto:					<input checked="" type="checkbox"/> no						
Potenza termica diretta:					8,4 kW						
Potenza termica indiretta:					0,0 kW						
Combustibili	Combustibile preferito [si / no]	Altri combustibili idonei [si / no]	$\eta_s$ [%]	Emissioni dovute al riscaldamento d'ambiente alla potenza termica nominale				Emissioni dovute al riscaldamento d'ambiente alla potenza termica minima			
				PM	OGC	CO	NOX	PM	OGC	CO	NOX
				mg/Nm <sup>3</sup> (13%O <sub>2</sub> )				mg/Nm <sup>3</sup> (13%O <sub>2</sub> )			
Tronchi, tenore di umidità ≤ 25 %	<input checked="" type="checkbox"/> si	<input checked="" type="checkbox"/> no	77%	13	15	356	92	X	X	X	X
Classe di efficienza energetica:					A+						
Indice di efficienza energetica (EEI):					118						
CARATTERISTICHE DEL FUNZIONAMENTO CON IL SOLO COMBUSTIBILE PREFERITO:											
POTENZA TERMICA											
Potenza termica nominale	$P_{nom}$	8,4		kW							
Potenza termica minima (indicativa)	$P_{min}$	n.p.		kW							
EFFICIENZA UTILE (NCV ricevuto)											
Efficienza utile alla potenza termica nominale	$\eta_{t, nom}$	88,9		%							
Efficienza utile alla potenza termica minima (indicativa)	$\eta_{t, min}$	n.p.		%							
CONSUMO AUSILIARIO DI ELETTRICITÀ											
Alla potenza termica nominale	$e_{l, max}$	0,040		kW							
Alla potenza termica minima	$e_{l, min}$	0,040		kW							
In modo stand-by	$e_{l, sB}$	0,000		kW							
POTENZA NECESSARIA PER LA FIAMMA PILOTA PERMANENTE											
Potenza necessaria per la fiamma pilota (se applicabile)	$P_{pilot}$	n.p.		kW							
TIPO DI POTENZA TERMICA o CONTROLLO DELLA TEMPERATURA AMBIENTE											
Potenza termica a fase unica senza controllo della temperatura ambiente				(F2)	0%						
ALTRE OPZIONI DI CONTROLLO											
Non applicabile				(F3)	0%						
INFORMAZIONI SUL LABORATORIO DI CERTIFICAZIONE E SUL RAPPORTO DI PROVA											
Laboratorio di certificazione:	KIWA CERMET ITALIA S.p.A.   Via Cadriano, 23, I-40057 GRANAROLO NELL'EMILIA (BO)   N.B.: 0476										
Rapporto di prova n°:	TBA			Emesso il:			TBA				
Osservare le precauzioni specifiche per l'installazione, il montaggio e la manutenzione, indicate nel manuale d'istruzioni che accompagna il prodotto.											
CONTATTI			EMESSO IL:			PERSONA AUTORIZZATA:					
Invicta Group Zone Industrielle Lieu-dit "La Gravette" - 08350 DONCHERY - FR Tél: +33 (0)3 24 27 71 71 www.invicta-group.fr   accueil@invicta-group.fr			TBA			 Ing. Andrea Tezza Technical Manager					

### 1.2.3 Altre certificazioni

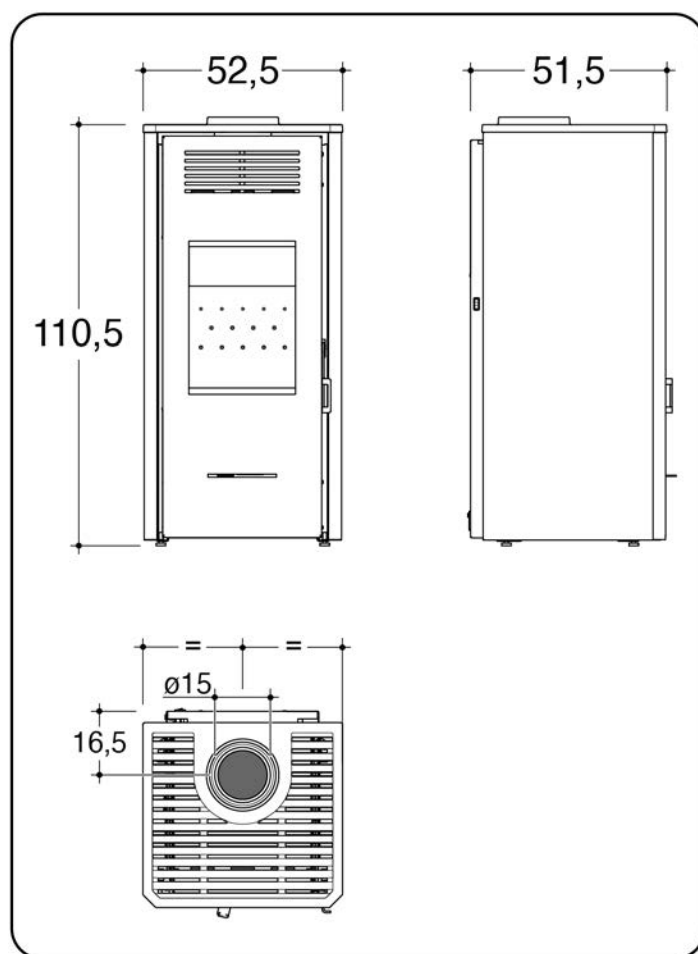
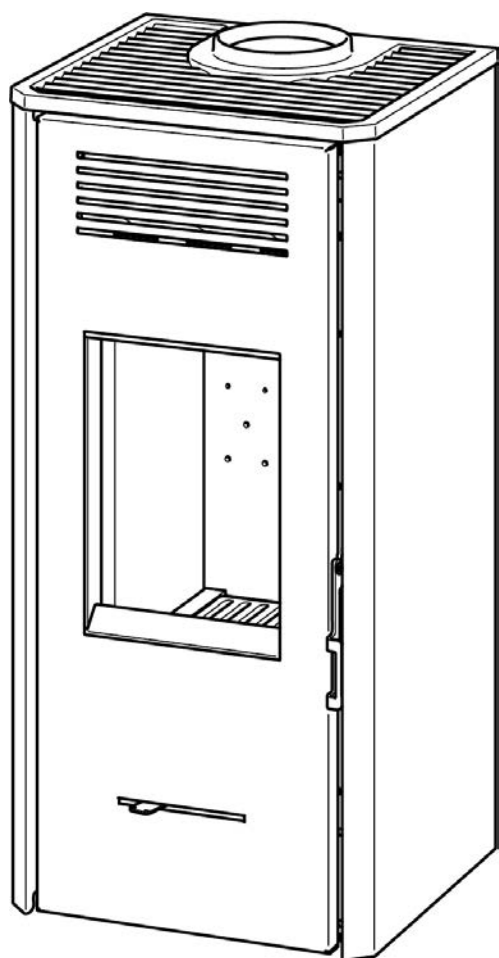
Si dichiara che l'apparecchio  
**SENALES**

è conforme alle disposizioni legislative, che recepiscono le seguenti direttive e regolamenti:

- **Direttiva 2011/65/EU (RoHS Direttiva sulla restrizione dell'uso di determinate sostanze pericolose nelle apparecchiature elettriche ed elettroniche).**
- **Regolamento (UE) 305/2011 (Prodotti da Costruzione).**
- **Direttiva 2014/30/EU (EMCD Compatibilità Elettromagnetica) e successivi emendamenti.**
- **Direttiva 2014/35/EU (LVD Bassa Tensione) e successivi emendamenti.**

## 1.3 Caratteristiche dimensionali e tecniche

### 1.3.1 Disegni tecnici stufa



## 1.3.2 Caratteristiche tecniche

Valori rilevati a norma EN 13240:2001 + A2:2004 + AC:2006	SENALES	
V = apparecchio Ventilato CN = apparecchio a Convezione Naturale	V	
Potenza massima - Potenza minima	10,9 - 5,4	kW
Potenza Termica nominale	8,4	kW
CO misurato (al 13% di ossigeno)	0,028	%
rendimento	88,9	%
potenza elettrica nominale	80	W
tensione nominale	230	V
frequenza nominale	50	Hz
combustibile	tronchetti di legna	
consumo orario combustibile	2,16	kg/h
portata in massa dei fumi	7,4	g/s
temperatura dei fumi	140	°C
temperatura dei fumi a valle del tronchetto di scarico	168	°C
tiraggio (depressione al camino)	9	Pa
tubo uscita fumi	Ø 150	mm
sezione interna canna fumaria	Ø 15	cm
altezza minima canna fumaria (dal punto di raccordo)	3	m
distanza minima da materiali infiammabili	laterale: 400 posteriore: 200 anteriore: 1500	mm
superficie riscaldabile a potenza certificata (*)	96	m <sup>2</sup>
peso netto	157	kg
peso con imballo	170	kg

\* Il valore riportato di superficie riscaldabile (riferito ad ambienti h 2,70 m con fabbisogno termico compreso fra 32 e 33 W/m<sup>3</sup>) è puramente indicativo ed è calcolato nel caso di ambienti perfettamente coibentati e con apparecchio installato nella posizione più favorevole all'uniforme diffusione del flusso termico. Data l'infinita possibilità di situazioni che possono verificarsi nelle installazioni, il PRODUTTORE non garantisce la corrispondenza dei numeri indicati in tutte le applicazioni.

## 1.4 Il combustibile legna

*I seguenti paragrafi danno indicazioni tecniche e pratiche sul combustibile per far capire all'utilizzatore l'importanza che il PRODUTTORE dà alla scelta e alla preparazione dello stesso ed al corretto uso dell'apparecchio, che sono determinanti per un buon funzionamento e per contenere consumi ed inquinamento.*

**i** Il legno è l'unica fonte di energia:

- Rinnovabile perché viene continuamente riprodotta dagli alberi e dagli arbusti, che crescono utilizzando l'energia solare.
- Biologica perché viene prodotta da organismi viventi.
- Neutrale riguardo l'emissione di anidride carbonica nell'atmosfera ("CO<sub>2</sub>- neutrale"), perché la CO<sub>2</sub> emessa con la combustione è la stessa assorbita durante la fotosintesi.
- Pulita perché alla fine del processo di combustione (qualora avvenga correttamente) restano solo sostanze naturali presenti ovunque ed abbondantemente nel nostro ambiente in concentrazioni non tossiche per gli organismi viventi.

### 1.4.1 Caratteristiche della legna da ardere

Abitualmente la legna da ardere viene suddivisa in legna tenera o dolce (di qualità mediocre o cattiva) e legna dura o forte (di qualità buona) in base al proprio peso specifico, che, essendo maggiore in quest'ultima, permette quindi di effettuare meno cariche.

La legna tenera o dolce pesa circa 300-350 kg/m<sup>3</sup> (con umidità 15/20%):

si accende facilmente, ha una combustione più rapida e sviluppa una fiamma lunga.

Sono di questo tipo la legna di abete, ailanto, carrubo, castagno, cipresso, corniolo, gelso, larice, ontano, pino, pioppo, salice, sambuco e tiglio.

**i** La legna dolce produce maggior creosoto, il che significa pulire più spesso la canna fumaria.

La legna dura o forte pesa circa 350-400 kg/m<sup>3</sup> (con umidità 15/20%):

è più densa (e meno resinosa della dolce), ha una combustione più lenta e duratura e sviluppa una fiamma corta (adatta al riscaldamento domestico).

Sono di questo tipo la legna di acero, betulla, carpino nero, cerro, ciliegio, faggio, frassino, leccio, noce, olivo, olmo, pero, platano, quercia, robinia e rovere (sono stati evidenziati alcuni tra i migliori).

Come si è visto sopra, la legna da ardere, ai fini del riscaldamento, presenta caratteristiche diverse a seconda della varietà di pianta dalla quale è ricavata. Non tutti i tipi di legna sono uguali e le caratteristiche, relativamente al potere calorifico, variano da pianta a pianta. Per potere calorifico della legna (kcal/kg) si intende la quantità di calore sprigionato dalla completa combustione di un chilogrammo di legna.

Il potere calorifico dei differenti tipi di legna dipende molto, oltre che dalla densità, dal loro tasso di umidità e di conseguenza la potenza e il rendimento dell'apparecchio sono direttamente influenzati dal tipo di legna impiegato (in media una legna ben stagionata ha un potere calorifico di 3200 kcal/kg).

In seguito vengono forniti alcuni dati comparativi:

- LEGNA DOLCE = kcal/kg 2800 - 3400.
- LEGNA DURA o FORTE = kcal/kg 3400 - 3900.
- BRICCHETTE DI LEGNA = kcal/kg 3850 - 4200.
- PELLET = kcal/kg 4200 - 4600.

**i** L'unico combustibile ammesso per l'utilizzo dell'apparecchio è la legna da ardere ed i suoi derivati.

**⊘** È VIETATO l'uso di altri combustibili solidi (es. carbone).

**Sono considerati legna da ardere:**

- La legna allo stato naturale, in pezzi e non, compresa la corteccia che vi aderisce (sotto forma di ciocchi o bricchette senza leganti, pezzetti minuti, trucioli), nonché i rami secchi e le pigne.
- Gli scarti di legno provenienti dall'industria della lavorazione del legno o da cantieri edili, purché non siano stati impregnati, verniciati o trattati.

**Non sono considerati legna da ardere:**

- Il legname scarto proveniente dalla demolizione, dalla ristrutturazione o dal rinnovamento di edifici, quello costituito da imballaggi (bancali) o mobili di legno usati, la formica, anche frammisti con altra legna da ardere.
- Tutte le altre sostanze di legno come il legname scarto impregnato, verniciato o trattato con prodotti per la protezione del

legno, anche frammisti con altra legna da ardere.

**i** È da evitare in generale tutta la legna resinosa, perché può provocare incrostazioni, che danneggiano gli elementi interni della camera di combustione dell'apparecchio e la canna fumaria.

### 1.4.2 Preparare la legna da ardere

I processi di lavorazione per produrre la legna da ardere variano profondamente a seconda che si tratti di produrre legna in pezzi, di minuzzoli o di pellet.

La produzione di pellet o bricchette di legno avviene solo presso le grandi segherie, che dispongono di ingenti quantitativi di trucioli e di segatura, che in tal modo vengono valorizzati ottenendo un prodotto dotato di un interessante mercato.

Chiunque possieda una proprietà con del bosco, può prodursi tutta o parte della legna da ardere necessaria a soddisfare le esigenze domestiche.

Chi invece non possieda del bosco si può rivolgere a chi ha già esperienza di combustione a legna, il quale potrà dare informazioni sulle qualità e tipologie di legname disponibili nella Vostra zona.

Le operazioni più importanti per produrre della legna da ardere sono le seguenti:

- Abbattimento degli alberi o dei polloni (in fase di luna calante o d'inverno).
- Pulizia dei fusti e delle branche più grosse dai rami sottili (solitamente si tengono i pezzi di diametro superiore a 4 cm).
- Taglio dei fusti e delle branche in tronchi della lunghezza di 1 m.
- Taglio a metà dei tronchi più grossi, per ottenere degli squartoni.
- Accatastamento dei tronchetti e degli squartoni in luoghi soleggiati e ben arieggiati per favorire la pre-essiccazione.
- Copertura della parte superiore delle cataste con teli per proteggerle dalla pioggia.
- Taglio e riduzione della legna alla misura desiderata ed accatastamento definitivo in un luogo soleggiato, arieggiato e protetto dalla pioggia.
- Stagionatura della legna almeno:
  - 2 anni (se tenuta all'aperto).
  - 1 anno (se fatta essiccare in casa, in ambiente adeguato).

**i** "Legna vecchia" non significa di per sé "legna secca": l'essiccazione della legna è in funzione del tempo, ma anche della giusta collocazione e conservazione durante la stagionatura. La legna conservata molto a lungo senza protezione o in ambienti umidi e mal ventilati sarà più probabilmente marcia (degradata dai funghi) che secca, con conseguente perdita del suo potere calorifico.

### 1.4.3 Acquistare la legna da ardere

Nel commercio della legna da ardere le unità di misura maggiormente impiegate sono tre:

- Metro cubo (m<sup>3</sup>): unità di misura riferita a qualsiasi tipo di legname, corrispondente ad un volume di 1 m<sup>3</sup> interamente riempito di legno (il peso di un metro cubo di legna varia molto in funzione della specie e del contenuto di umidità).
- Metro stero (ms): unità di misura riferita a legname impilato, corrispondente ad un volume complessivo di 1 m<sup>3</sup> comprensivo anche degli interstizi vuoti. La quantità di legno contenuto in un metro stero dipende dalla specie, dall'umidità relativa, dal diametro e dalla forma dei pezzi di legno, dalla cura con cui essi sono stati accatastati (un metro stero di legna in tondelli lunghi 1 m corrisponde a circa 0,7 m<sup>3</sup> di legno).
- Quintale (q): ufficialmente abolito, il quintale (100 kg; 0,1 t) resta ancora l'unità di misura del peso più utilizzata nel commercio della legna.

**i** Nel commercio del legno a volume è necessario specificare la specie ed il contenuto di umidità per avere un'idea del suo valore energetico, mentre nel commercio a peso non è necessario specificare la specie perché le differenze di potere calorifico, a parità di contenuto di umidità, sono minime tra le diverse specie.

**i** Il potere calorifico del legno varia notevolmente in base al suo contenuto di umidità per cui, quando si acquista del legno per fini energetici, è opportuno conoscere il suo contenuto di umidità.  
Un esempio: il faggio secco (15% di umidità), rispetto allo stesso legno con il 30% di umidità, sprigiona il 25% in più di calorie. Il suo potere calorico si dimezza quando l'umidità è del 50%.

**i** Quando si compra legna verde, umida o bagnata si sta pagando a caro prezzo anche l'acqua che c'è dentro. È buona norma quindi acquistare la legna durante il periodo estivo (giugno-luglio), poiché, essendo il taglio dei boschi eseguito prevalentemente in autunno, si può essere sicuri che questa sia stagionata da circa un anno.

**i** Prestare attenzione alla presenza di legno impregnato, verniciato o trattato, la cui combustione può liberare sostanze tossiche ed il cui utilizzo è consentito solo in impianti di combustione autorizzati.

## 1.4.4 La combustione

Quando la legna brucia, passa attraverso le tre seguenti fasi di combustione:

- **ESSICCAZIONE:** L'umidità evapora dal legno per azione del fuoco circostante. Qualunque legno contiene una certa percentuale di umidità. Poiché parte del calore prodotto dal fuoco è impiegata nella sua evaporazione, è molto più conveniente, ed anche meno inquinante, usare legno stagionato (max 20% di umidità) piuttosto che legna verde tagliata di fresco (50% o più di umidità). Questa fase è completa quando il legno raggiunge la temperatura di 100°C (punto di ebollizione dell'acqua).
- **PIROLISI:** Aumentando la temperatura, il legno si decompone in gas volatili e carbone. Il legno prende fuoco ad una temperatura compresa tra i 260°C ed i 315°C, bruciando la carbonella ed una piccola percentuale dei gas. La maggior parte dei gas uscirà comunque attraverso il camino, a meno che la temperatura dell'apparecchio sia sufficientemente alta da bruciarli. Una volta nel camino, i gas si combinano con l'umidità per formare creosoto.
- **GASSIFICAZIONE E COMBUSTIONE:** I gas (fumi) e il carbone (residui della legna) bruciano. Il carbone comincia a bruciare emettendo calore tra i 540°C ed i 705°C, riducendosi in cenere. In questa fase si produce la maggior parte del calore sfruttabile. I gas volatili si accendono tra i 600°C ed i 650°C, purché abbiano sufficiente ossigeno. I gas di rado raggiungono questa temperatura, a meno che non siano in qualche modo confinati e dirottati verso la fiamma, o in un'area della camera di combustione dove questa temperatura sia stata raggiunta.

Nella pratica le tre fasi si sovrappongono in modo complesso durante la combustione di ogni singolo pezzo di legno.

Nel caso di cattiva combustione della legna le emissioni possono risultare nocive e va notato che al peggiorare della qualità delle emissioni peggiora anche il rendimento energetico del processo di combustione (per esempio: usando tronchi di grandi dimensioni, si ottengono solo combustioni più lente con temperature più basse, provocando solo effetti negativi all'apparecchio ed alla canna fumaria; usando legna verde o umida, non potendo bruciare completamente, si produce un eccesso di fuliggine e condensa, che sporcheranno rapidamente la vostra canna fumaria).

Invece nel caso di buona combustione (con legna della giusta dimensione e ben secca) la temperatura che si raggiunge bruciando è più alta, quindi aumenta il risparmio.















Per una buona combustione, con conseguenti alti rendimenti energetici, bisogna che:

- La legna da ardere sia ben secca (umidità circa 15/20%).
- L'apparecchio termico sia realizzato in modo che:
  - Nella camera di combustione si raggiungano alte temperature.
  - I gas combusti permangano a lungo ad alte temperature.
  - Vi sia un sufficiente contenuto di ossigeno nei gas combusti.















## 1.5 Avvertenze

### 1.5.1 Avvertenze per la sicurezza

-  **ATTENZIONE!!!** Per il corretto impiego di questo apparecchio e della relativa componentistica elettrica, per prevenire eventuali incidenti, devono essere sempre osservate le indicazioni riportate nel presente manuale.
-  **ATTENZIONE:** L'installazione, il collegamento elettrico, la verifica del funzionamento, la manutenzione e le riparazioni sono operazioni che devono essere eseguite esclusivamente da personale qualificato.
-  **ATTENZIONE:** Per evitare accidentali esalazioni di fumo nell'ambiente è necessario applicare sulla porta i tappi in silicone in dotazione per renderla ermetica (vedere istruzioni allegate alla porta).
-  **ATTENZIONE:** Nel caso di un incendio nella canna fumaria è necessario spegnere l'apparecchio, chiamare i Vigili del Fuoco, quindi controllare che il canale da fumo e la canna fumaria non presentino dei danni visibili. Eseguire una riparazione prima di riattivare l'impianto di combustione.
-  **ATTENZIONE:** Questo apparecchio **NON** può essere usato su canna fumaria condivisa.
-  **ATTENZIONE:** Tutte le regolamentazioni nazionali e locali e le Norme Europee devono essere soddisfatte al momento dell'installazione dell'apparecchio.
-  **ATTENZIONE:** Tutte le regolamentazioni nazionali e locali e le Norme Europee devono essere soddisfatte al momento dell'uso dell'apparecchio.
-  **ATTENZIONE:** Le norme antinfortunistiche e le prescrizioni riportate su questo manuale devono essere scrupolosamente seguite.
-  **ATTENZIONE:** È necessario che chiunque si appresti ad operare sull'apparecchio abbia letto e compreso l'intero contenuto del presente manuale e sia quindi a conoscenza di tutti i comandi.
-  **ATTENZIONE:** Qualsiasi manomissione o sostituzione non autorizzata di particolari dell'apparecchio potrebbe causare situazioni di pericolo per l'incolumità dell'operatore sollevando il PRODUTTORE da ogni responsabilità civile e penale.
-  **ATTENZIONE:** Durante il funzionamento alcune superfici dell'apparecchio possono raggiungere temperature elevate, si consiglia perciò di prendere le opportune precauzioni soprattutto in presenza di bambini, persone anziane e disabili.
-  **ATTENZIONE:** Non toccare il vetro, il vetro è un componente dell'apparecchio che favorisce la vista del fuoco e contribuisce alla diffusione del calore per irraggiamento, il vetro è molto caldo.
-  **ATTENZIONE:** L'appoggiarsi o l'appendersi incautamente alla porta aperta, durante le varie fasi di pulizia dell'apparecchio, può provocare il ribaltamento dello stesso, si raccomanda pertanto di evitare tali movimenti e di prendere le opportune precauzioni soprattutto in presenza di bambini, persone anziane e disabili.
-  **ATTENZIONE:** Non utilizzare mai liquidi infiammabili (alcool o benzina) per aiutare l'accensione del fuoco: è estremamente pericoloso. I vapori dell'alcool o della benzina possono facilmente incendiarsi facendo correre il rischio di gravi ustioni.



## 1.5.2 Avvertenze generali

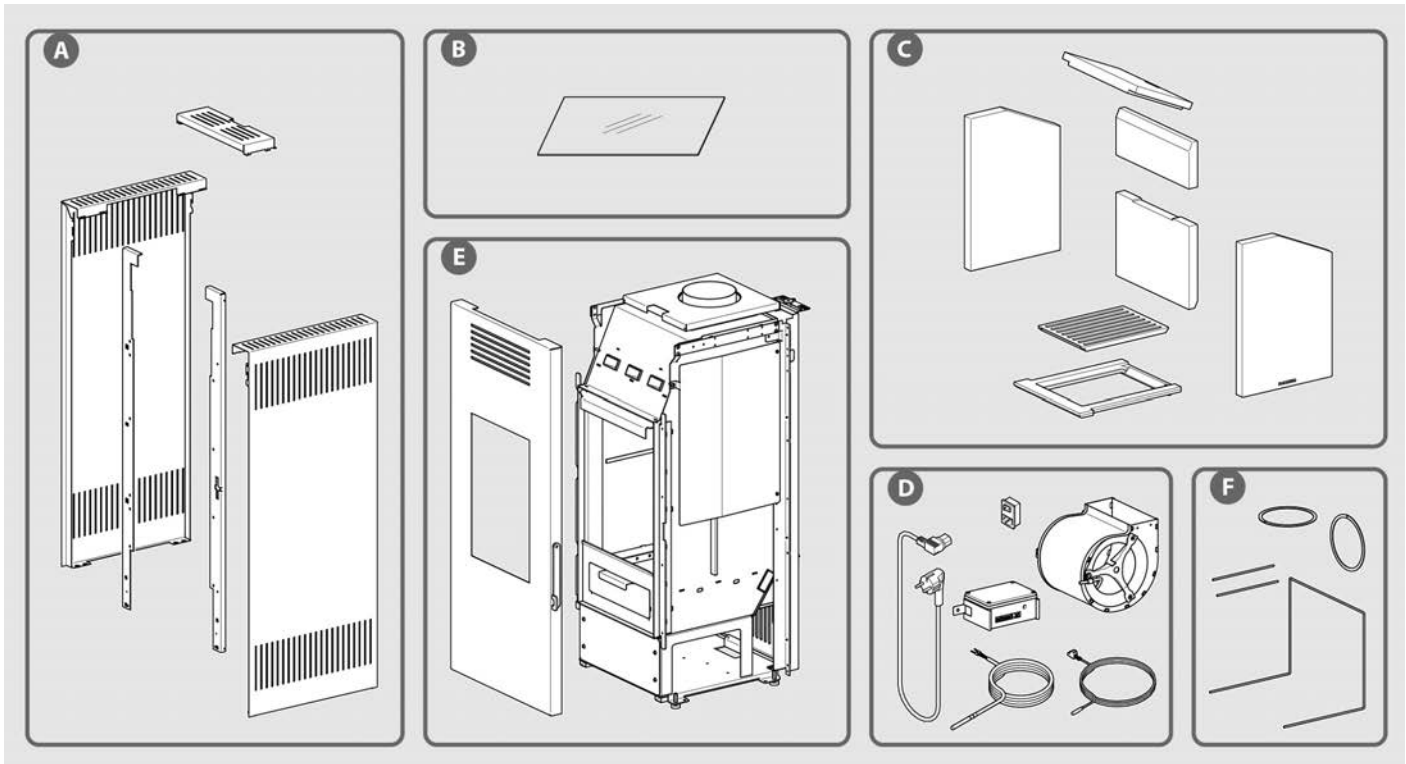
-  **ATTENZIONE:** Questo apparecchio deve essere utilizzato soltanto per l'uso per cui è stato progettato e costruito.
-  **ATTENZIONE:** Si sconsiglia di utilizzare questo apparecchio per la cottura, per evitare che i vapori ed i grassi possano provocare incrostazioni agli elementi interni della camera di combustione e della canna fumaria.
-  **ATTENZIONE:** Non utilizzare l'apparecchio come inceneritore.
-  **ATTENZIONE:** Non utilizzare l'apparecchio in caso di guasto o di cattivo funzionamento.
-  **È VIETATO fare funzionare l'apparecchio con la porta aperta, priva del vetro o con il vetro rotto per evitare accidentali fuoriuscite di fumo nell'ambiente.**
-  **L'apertura della porta va fatta lentamente, tenendola per qualche secondo appena scostata prima della completa apertura. Nel caso durante l'alimentazione fuoriuscisse del fumo, ciò non comporta pericoli, è sufficiente aerare momentaneamente il locale.**
-  **Il vetro ceramico resiste ad uno shock termico di 750°C. È importante non accendere il fuoco a ridosso del vetro per evitare, a lungo andare, il suo deperimento (sbiancamento).**
-  Si raccomanda di ispezionare periodicamente l'efficienza dei condotti di scarico dei fumi.
-  **È VIETATO lavare l'apparecchio con getti d'acqua.**
-  Per qualsiasi riparazione rivolgersi a personale qualificato ed autorizzato e richiedere solo parti di ricambio originali.
-  Conservare con cura il presente manuale di istruzioni, parte integrante del prodotto, perché deve accompagnare l'apparecchio durante tutta la sua vita.  
In caso di vendita o trasferimento dell'apparecchio assicurarsi che il libretto accompagni sempre lo stesso in modo che il nuovo utente ed installatore possano informarsi sul funzionamento e le relative avvertenze.  
Se doveste perderlo o rovinarlo richiedetene una copia direttamente al Vostro rivenditore.
-  N.B. Se l'apparecchio non viene usato nelle condizioni riportate nel presente manuale di istruzioni, il PRODUTTORE declina ogni responsabilità per danni a persone, cose e animali che dovessero verificarsi. Il PRODUTTORE declina inoltre ogni responsabilità per danni a persone, cose e animali causati dalla non osservanza delle seguenti raccomandazioni:
  - A) Nell'esecuzione dei lavori di manutenzione, registrazione, cambio pezzi, pulizia e riparazione adottare le necessarie misure o cautele affinché l'apparecchio non sia avviato da terzi.
  - B) Collegare correttamente l'apparecchio ad un efficiente sistema di evacuazione fumi.
  - C) Verificare che l'ambiente di installazione sia adeguatamente aerato come prescritto.

### 1.5.3 Smaltimento a fine vita dei componenti dell'apparecchio

**i** L'abbandono dell'apparecchio in aree accessibili costituisce un grave pericolo per persone ed animali. La responsabilità per eventuali danni a persone ed animali ricade sempre sul proprietario.

**i** All'atto della demolizione la marcatura CE, il presente manuale, la dichiarazione di smaltimento, il libretto d'impianto e gli altri documenti relativi a questo apparecchio dovranno essere conservati. Si ricorda che va annullata l'eventuale registrazione presso il catasto regionale.

**!** **ATTENZIONE: Lo smaltimento abusivo dell'apparecchio da parte dell'utente comporta l'applicazione delle sanzioni amministrative previste dalla normativa vigente.**



Nell'esploso esemplificativo e nella tabella seguente sono rappresentati ed elencati i componenti dell'apparecchio e le indicazioni per una corretta separazione e smaltimento.

In particolare i componenti elettrici ed elettronici, devono essere separati e smaltiti presso i centri autorizzati a tale attività, secondo la direttiva RAEE 2012/19/UE.

#### A. RIVESTIMENTO ESTERNO

Se presente smaltire separatamente secondo il materiale che lo compone:

- metallo
- vetro
- mattonelle o ceramiche
- pietra

#### B. VETRI PORTE

Se presenti smaltire separatamente nel vetro.

#### C. RIVESTIMENTO INTERNO

Se presente smaltire separatamente secondo il materiale che lo compone:

- metallo
- mattonelle o ceramiche

#### D. COMPONENTI ELETTRICI ED ELETTRONICI

Cablaggi, motori, ventilatori, circolatori, display, sensori, candela accensione, schede elettroniche.

Se presenti smaltire separatamente presso i centri autorizzati, come da indicazioni della direttiva RAEE 2012/19/UE.

#### E. STRUTTURA METALLICA

Smaltire separatamente nel metallo.

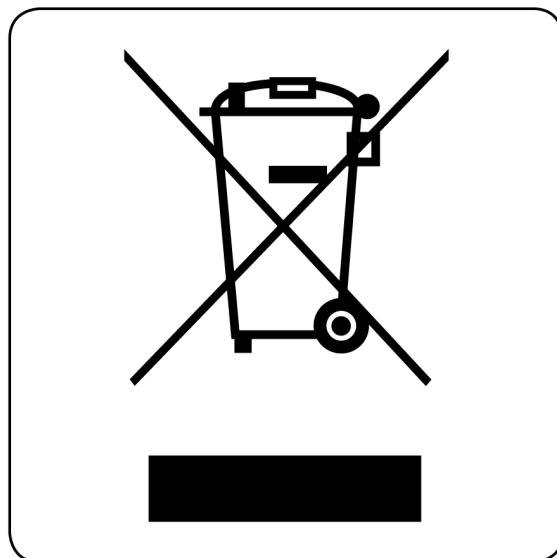
#### F. COMPONENTI NON RICICLABILI

Maniglie, Guarnizioni e tubazioni in gomma, silicone o fibre, ecc..

Smaltire nei rifiuti misti.

**Informazioni per la gestione di rifiuti di apparecchiature elettriche ed elettroniche contenenti pile e accumulatori ai sensi della Direttiva Europea 2012/19/UE e del Decreto Legislativo 49/2014.**

- i** Questo simbolo che appare sul prodotto, sulle pile, sugli accumulatori oppure sulla loro confezione o sulla loro documentazione, indica che il prodotto e le pile o gli accumulatori inclusi al termine del ciclo di vita utile non devono essere raccolti, recuperati o smaltiti assieme ai rifiuti domestici.
- i** Una gestione impropria dei rifiuti di apparecchiature elettriche ed elettroniche, di pile o accumulatori può causare il rilascio di sostanze pericolose contenute nei prodotti. Allo scopo di evitare eventuali danni all'ambiente o alla salute, si invita l'utilizzatore a separare questa apparecchiatura, e/o le pile o accumulatori inclusi, da altri tipi di rifiuti e di consegnarla al centro comunale di raccolta. È possibile richiedere al distributore il ritiro del rifiuto di apparecchiatura elettrica ed elettronica alle condizioni e secondo le modalità previste dal D.Lgs. 49/2014.
- i** La raccolta separata e il corretto trattamento delle apparecchiature elettriche ed elettroniche, delle pile e degli accumulatori favoriscono la conservazione delle risorse naturali, il rispetto dell'ambiente e assicurano la tutela della salute.
- i** Per ulteriori informazioni sui centri di raccolta dei rifiuti di apparecchiature elettriche ed elettroniche, di pile e accumulatori è necessario rivolgersi alle Autorità pubbliche competenti al rilascio delle autorizzazioni.



## 1.6 Condizioni ambientali di esercizio



**ATTENZIONE:** Per garantire un buon funzionamento, l'apparecchio dovrà essere posizionato in un luogo perfettamente ventilato, dove possa affluire l'aria necessaria per la corretta combustione secondo le normative vigenti per l'installazione. La quantità d'aria necessaria è quella richiesta dalla regolare combustione e dalla ventilazione del locale che si consiglia essere non inferiore a 20 m<sup>3</sup>.

L'afflusso naturale dell'aria deve avvenire per via diretta attraverso una apertura permanente praticata su una delle pareti del locale da ventilare, che dà verso l'esterno (per la sezione minima vedere paragrafo 2.3.2) e deve essere realizzata in modo tale da non poter essere ostruita (verificare periodicamente).

È consentita anche la ventilazione indiretta mediante prelievo dell'aria da locali attigui a quello da ventilare, purché questi siano dotati di ventilazione diretta, non siano adibiti a camera da letto e bagni o dove non esista pericolo di incendio quali rimesse, garage, magazzini di materiali combustibili, rispettando tassativamente quanto prescritto dalle normative vigenti. Sono necessari infatti per una buona combustione 40 m<sup>3</sup>/h di aria.

(Dato relativo a funzionamento con porta chiusa).

**È VIETATO installare l'apparecchio nelle camere da letto, nei locali per bagno o doccia e nei locali dove ci sia un altro apparecchio da riscaldamento sprovvisto di un proprio adeguato afflusso di aria (caminetto, stufa, ecc.).**

**È VIETATO posizionare nelle vicinanze dell'apparecchio tende, mensole, tappeti, poltrone o altri materiali infiammabili.**

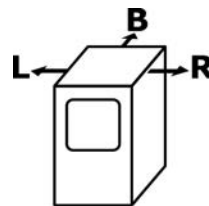
**Qualora si dovesse posizionare l'apparecchio su un pavimento di materiale infiammabile, è necessario l'utilizzo di una piastra salvapavimento in materiale non infiammabile dello spessore min. di 2 mm e con misure eccedenti l'ingombro dell'apparecchio.**

**L'impiego dell'apparecchio non è previsto in atmosfere esplosive. È VIETATO all'utilizzatore di impiegare l'apparecchio in atmosfere esplosive o potenzialmente tali (ad esempio in ambienti dove macchinari o materiali causino emissioni di gas o polveri sufficienti da creare sacche esplosive nell'ambiente o a contatto con scintille).**

**i** Con pareti non infiammabili posizionare l'apparecchio ad una distanza minima posteriore di 10 cm ca..

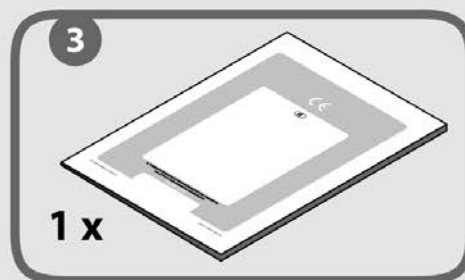
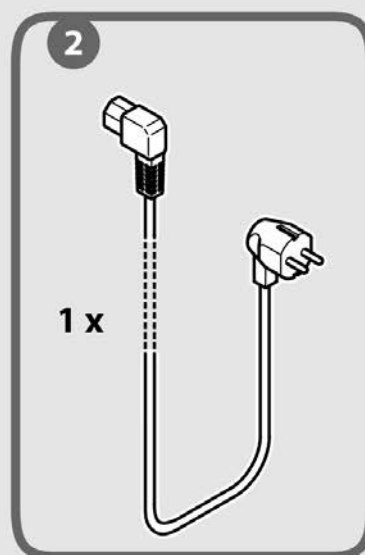
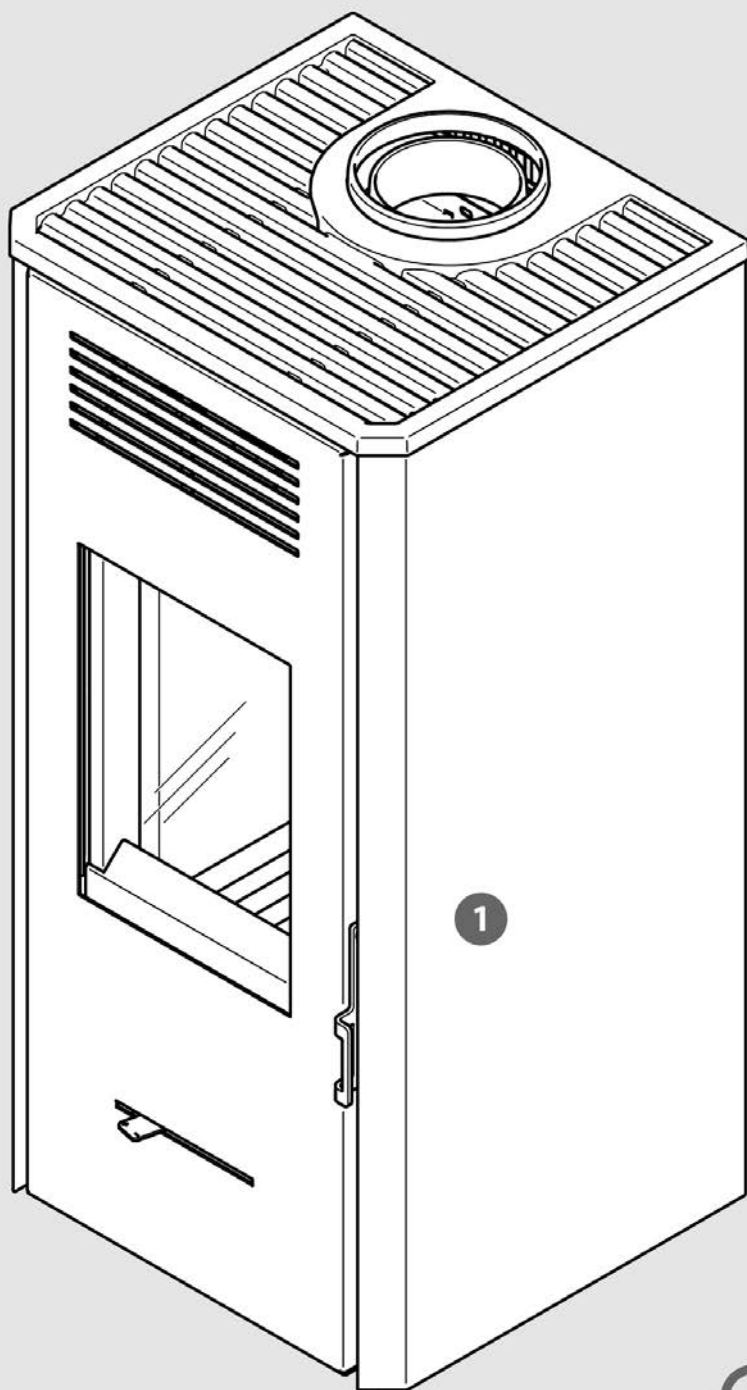
Nel caso di pareti rivestite in legno o con altri materiali infiammabili, tenere una distanza minima di sicurezza posteriore di 20 cm, laterale di 40 cm e anteriore di 150 cm.

In ogni caso in presenza di mobili o altri oggetti ritenuti particolarmente sensibili al calore, considerare gli sbalzi termici che potranno subire e quindi aumentare opportunamente le precedenti distanze dall'apparecchio.



R = 400 mm - L = 400 mm - B = 200 mm

## 1.7 Dotazioni



- 1** x 1
- 2** x 1 1046100500
- 3** x 1 INSTALLATION MANUAL

---

### 1.7.1 Descrizione dei componenti

- Comando registro aria per la combustione: spostare tutto a sinistra (MAX) per aprire e tutto a destra (MIN) per chiudere (vedere paragrafo 3.2).
- Ingresso aria secondaria: passaggi di adeguate dimensioni sul bordo superiore della struttura, che permettono di apportare sempre la giusta quantità d'aria per contribuire ad una corretta combustione ed il mantenimento della pulizia del vetro della porta.
- Cinerario: per accedervi è necessario aprire la porta. Controllare periodicamente il cassetto e all'occorrenza svuotarlo.
- Camera di combustione: fianchi e deflettore in vermiculite e schiena in CMtech®2.

## 1.8 Principio di funzionamento

**Questo apparecchio è stato progettato per ottenere il massimo rendimento assieme al contenimento dei consumi di combustibile.**

La forma ed il rivestimento in CMtech®2 ed in vermiculite della camera di combustione permettono il raggiungimento ed il mantenimento di elevate temperature all'interno della stessa, ottimizzando al meglio le fasi della combustione con una notevole riduzione dei consumi.

Per utilizzare al meglio, e quindi non sprecare il calore prodotto nella camera di combustione, è stato realizzato nell'apparecchio uno scambiatore di calore a fascio tubiero, che preleva il calore in quella zona dove i prodotti della combustione sono a più alta temperatura.

I fumi dopo aver attraversato il deflettore fumi vengono convogliati in percorsi di rallentamento e scambio termico, che permettono di ottenere aria calda per il riscaldamento riducendo la temperatura dei fumi in uscita. L'aria calda viene poi trasferita nell'ambiente attraverso feritoie.

Gli scambiatori termici posti a ridosso della camera di combustione e nel corpo dell'apparecchio sono a tenuta grazie a saldature continue, che garantiscono l'impossibilità di scambio di fumi con l'aria da riscaldamento.

La diffusione del calore prodotto avviene in minima parte per irraggiamento, la maggior parte avviene per convezione forzata (movimento artificiale dell'aria ottenuto con l'ausilio di un ventilatore incorporato nell'apparecchio): un flusso d'aria (indotto dal ventilatore stesso), prelevato dall'ambiente e riscaldato facendolo passare all'interno di intercapedini di scambio termico poste all'interno del corpo dell'apparecchio, viene canalizzato e immesso dalla parte superiore nell'ambiente da riscaldare.




**La scelta di immettere l'aria calda dalla parte superiore è stata effettuata per:**

- **Non rimettere in circolazione le polveri, che dovessero essere eventualmente presenti sul pavimento.**
- **Rispettare e sfruttare il movimento naturale dell'aria (aria calda con moto ascendente, aria fredda con moto discendente).**

## 2 INSTALLAZIONE

### 2.1 Demolizione e smaltimento rifiuti

I prodotti che compongono l'imballo non sono né tossici né nocivi, pertanto non richiedono particolari processi di smaltimento. Quindi la gestione dei residui dell'imballo, che può prevedere lo stoccaggio, lo smaltimento o eventualmente il riciclaggio, sarà a cura dell'utilizzatore, in conformità con le norme vigenti nei paesi nei quali si esegue l'operazione.

 Per un corretto smaltimento dell'imballo vedere anche le indicazioni fornite tramite QR Code presente su etichetta imballo.

 **ATTENZIONE: Non lasciare gli elementi dell'imballaggio (sacco in polietilene) alla portata dei bambini perché sono potenziali fonti di pericolo.**

### 2.2 Predisposizione per l'installazione

L'installazione dell'apparecchio deve avvenire in luogo idoneo, ossia tale da permettere le normali operazioni di conduzione dell'apparecchio e di manutenzione ordinaria. Il locale deve quindi essere:

- Predisposto e dotato di aerazione come specificato alle già citate "Condizioni ambientali d'esercizio" (vedere paragrafo 1.6).
- Realizzato con eventuali solai di adeguata capacità portante (verificare peso dell'apparecchio nella scheda tecnica al paragrafo 1.3.2).
- Dotato di linea di alimentazione elettrica 230 V~ 50 Hz.
- Dotato di impianto elettrico progettato e realizzato a norma di legge.
- Dotato di impianto per l'evacuazione fumi progettato e realizzato in conformità alle Norme vigenti poiché deve garantire:
  - Un adeguato tiraggio con quanto necessario all'apparecchio per il suo corretto e sicuro funzionamento.
  - Una adeguata resistenza alle sollecitazioni termiche.
  - Una adeguata resistenza alla corrosione provocata dai prodotti della combustione.
  - Una adeguata accessibilità per i controlli e le manutenzioni periodiche.
  - Una adeguata coibentazione ed isolamento da elementi infiammabili.
- Conforme anche ad eventuali norme vigenti nel paese di installazione.


### 2.3 Installazione apparecchio

 **ATTENZIONE: L'installazione dell'apparecchio va eseguita esclusivamente da personale specializzato o da persone con analogha esperienza e conoscenza.**

#### 2.3.1 Posizionamento apparecchio

Dopo aver scelto il luogo adatto all'installazione dell'apparecchio, è necessario individuare l'altezza del centro del tubo scarico fumi (vedere paragrafo 2.3.3) e realizzare il foro di passaggio prima del posizionamento dell'apparecchio stesso.

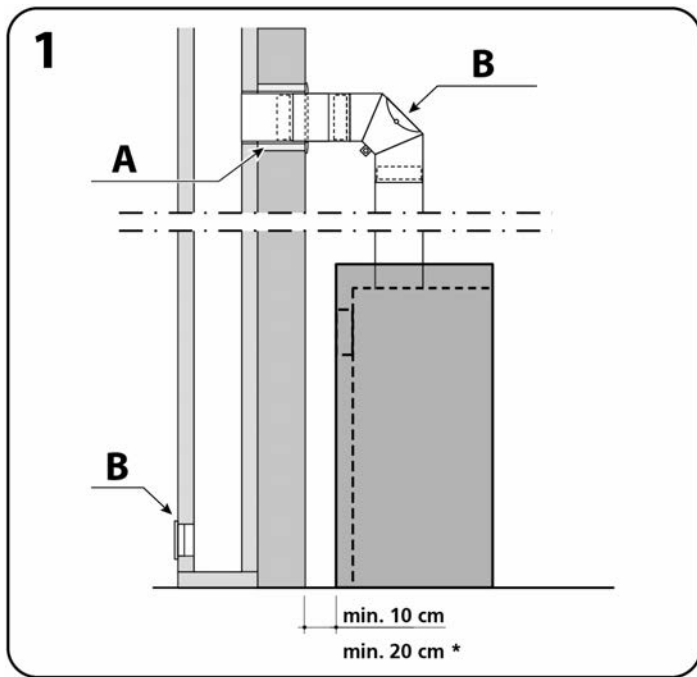
Per la realizzazione del foro per la presa dell'aria esterna vedere al paragrafo 2.3.2.

 **ATTENZIONE: Nell'eseguire il foro per il passaggio del tubo uscita fumi predisporre, in presenza di materiali infiammabili, gli opportuni spessori d'isolamento, che vanno da un minimo di 3 cm ad un massimo di 10 cm. Diversamente è consigliato l'impiego di tubazioni coibentate, ottime anche all'esterno, per evitare la formazione di condensa.**

 **Posizionare l'apparecchio considerando tutte le prescrizioni e le attenzioni già evidenziate ai paragrafi 1.5, 1.6 e 2.2 e che inoltre la spina di alimentazione elettrica rimanga sempre accessibile.**

 **ATTENZIONE: Tutti i tratti del condotto fumi dovranno essere ispezionabili e rimovibili per rendere possibile la periodica pulizia interna (vedere figure 1 e 2).**

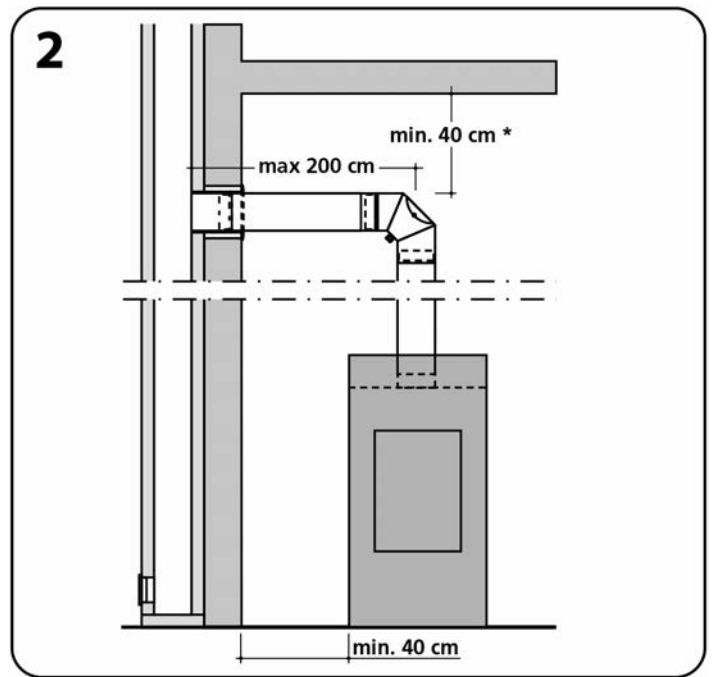




Vista laterale

\* (con pareti infiammabili)

A. Isolamento - B. Ispezione

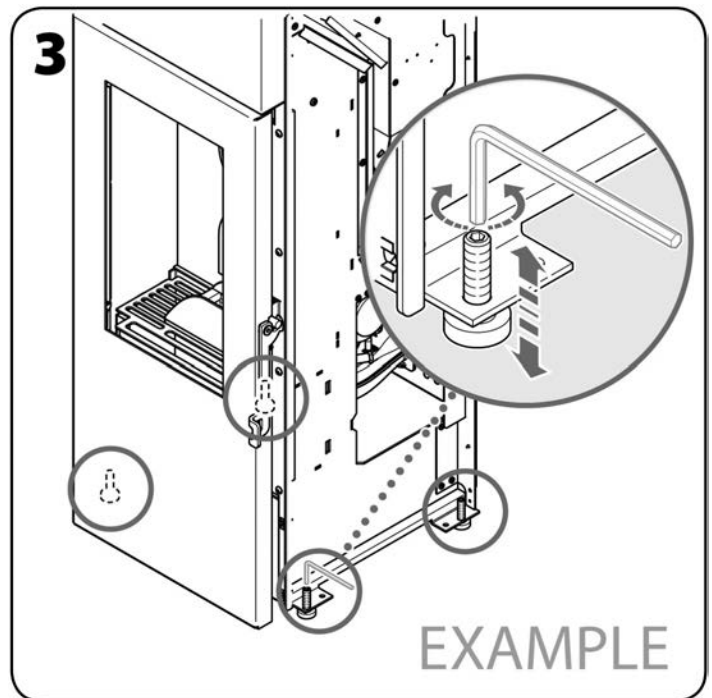


Vista frontale

\* (con soffitti infiammabili)

**i** **ATTENZIONE:** Dopo aver collocato nel punto predefinito l'apparecchio, è possibile sollevarlo tramite i piedini regolabili.

Per regolare l'altezza dei piedini (dopo aver rimosso i fianchi del rivestimento - vedere paragrafo 2.3.6) usare una chiave esagonale da 5 mm, avvitando in senso orario per sollevare l'apparecchio e svitando in senso antiorario per abbassarlo.



### 2.3.2 Presa d'aria esterna

Si raccomanda l'immissione di aria dall'esterno per la combustione, sia per motivi igienico-sanitari che per motivi di sicurezza. A tale scopo realizzare sulla parete esterna un foro per il passaggio aria con sezione di  $100 \text{ cm}^2$  (foro  $\varnothing 12 \text{ cm}$ ), protetto da una griglia sia all'interno che all'esterno.

**i** La presa d'aria non deve essere necessariamente predisposta sul retro dell'apparecchio.

**!** **ATTENZIONE:** Nell'ambiente d'installazione dell'apparecchio deve essere garantita una portata d'aria per la combustione di  $40 \text{ m}^3/\text{h}$ .

### 2.3.3 Raccordo alla canna fumaria

Per il raccordo alla canna fumaria dovranno essere impiegati elementi di materiali non combustibili idonei a resistere ai prodotti della combustione ed alle loro eventuali condense (creosoto).

**È VIETATO l'impiego di tubi metallici flessibili (alluminio) ed in fibrocemento per il collegamento dell'apparecchio alla canna fumaria.**

Il funzionamento dell'apparecchio avviene in condizioni di depressione; per evitare la formazione ed il trasporto verso l'apparecchio delle condense l'esecuzione del raccordo alla canna fumaria deve essere effettuato in modo da garantire la tenuta ai fumi.

Il raccordo deve consentire il recupero della fuliggine o poter essere pulito con uno scovolo.

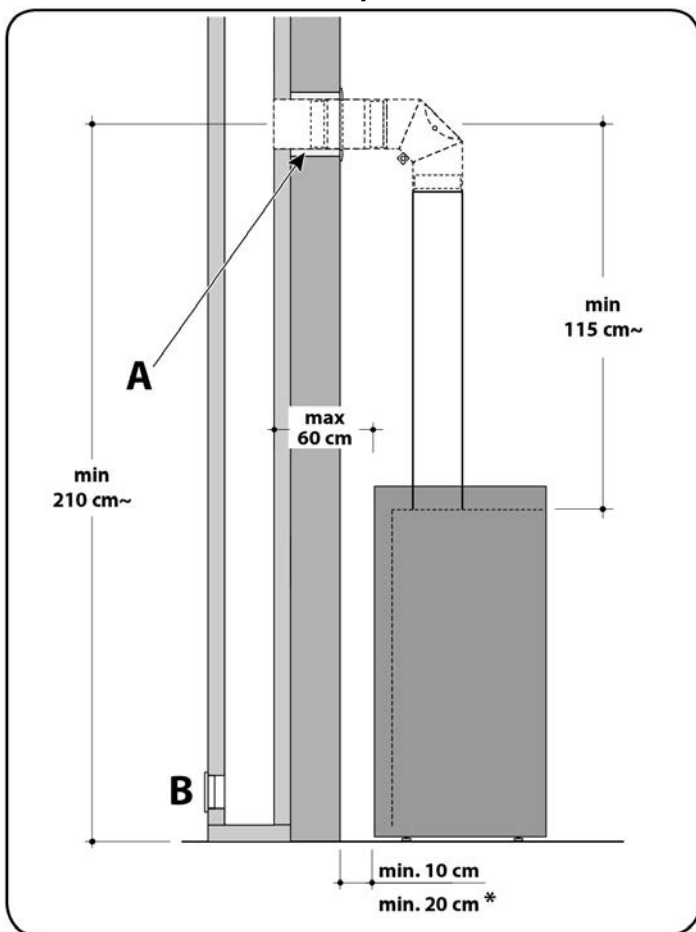
**È VIETATO installare dispositivi di regolazione manuale del tiraggio inseriti nel raccordo alla canna fumaria.**

Dopo aver posizionato l'apparecchio nel punto esatto di installazione come indicato al paragrafo 2.3.1, raccordarsi alla canna fumaria con tubi rigidi in acciaio di sezione pari al "tubo uscita fumi" (vedere scheda tecnica, paragrafo 1.3.2), sigillando perfettamente il raccordo stesso. (Utilizzare prodotti certificati CE secondo la norma EN 1856-2:2003).

**È VIETATO eseguire riduzioni di diametro lungo il tratto del raccordo alla canna fumaria.**

**ATTENZIONE:** Per il collegamento alla canna fumaria si possono usare al massimo due curve con cambio di direzione  $\geq 90^\circ$ , e lunghezza del canale da fumo in proiezione orizzontale non superiore a 200 cm.

canna fumaria tipo tradizionale

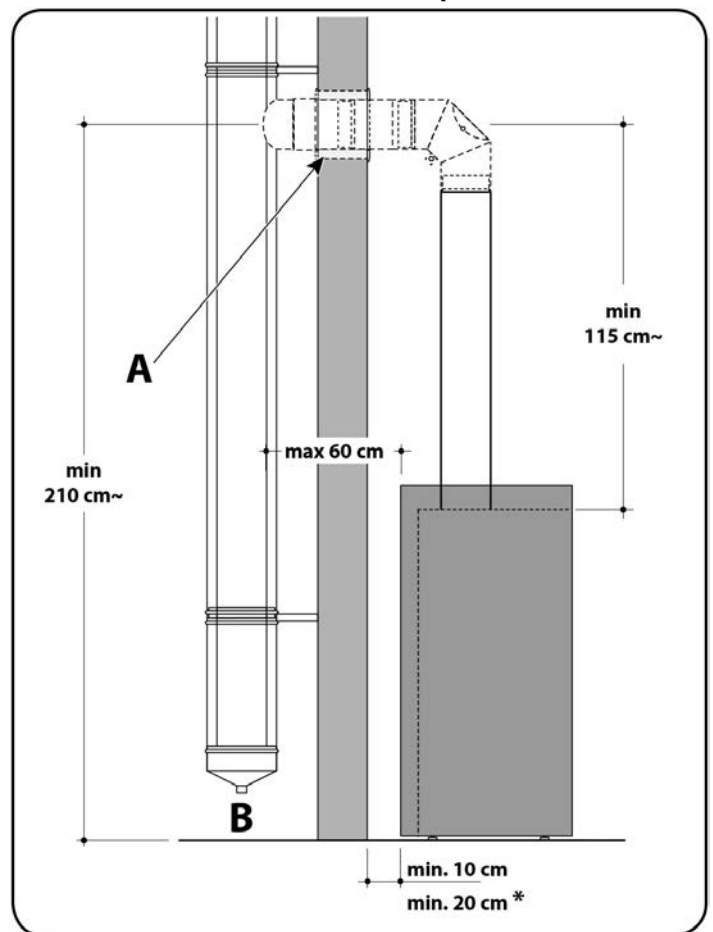


\* (con pareti incombustibili)

A. Isolamento

B. Ispezione

condotto verticale esterno tipo inox isolato



\* (con pareti incombustibili)

A. Isolamento

B. Ispezione

## 2.3.4 Canna fumaria

Il convogliamento dei fumi dall'uscita dell'apparecchio alla "canna fumaria" (tecnicamente camino) si identifica come "canale da fumo". Il canale da fumo deve essere eseguito come prescritto dalla norma EN 1856 parte 1-2.

La canna fumaria o condotto verticale di evacuazione dei prodotti della combustione generati dall'apparecchio a tiraggio naturale deve quindi rispondere ai seguenti requisiti:

- Essere a tenuta dei prodotti della combustione, impermeabile ed adeguatamente isolata e coibentata da materiali combustibili o infiammabili conformemente alle condizioni di impiego (EN 1443 e EN 13384 parte 1-2-3).
- Essere realizzata in materiali adatti a resistere alle normali sollecitazioni meccaniche, al calore, all'azione dei prodotti della combustione ed alle eventuali condense.
- Avere allacciamenti tra i vari elementi, che compongono il canale da fumo, ermetici per garantire la tenuta dei fumi.
- Avere andamento prevalentemente verticale con deviazioni dall'asse non superiori a 45°.
- Essere adeguatamente distanziata da materiali combustibili o infiammabili mediante intercapedine d'aria o da opportuno isolante.
- Avere sezione interna preferibilmente circolare; si consiglia pertanto di intubare sezioni quadrate o rettangolari (che altrimenti devono avere rapporto tra le dimensioni interne  $\leq 1,5$  e angoli arrotondati con raggio non inferiore a 20 mm).
- Avere sezione interna costante, libera ed indipendente.

È consigliato che la canna fumaria sia dotata di una camera di raccolta di materiali solidi ed eventuali condense situata sotto l'imbocco del raccordo con l'apparecchio, in modo da essere facilmente apribile ed ispezionabile attraverso uno sportello a tenuta ermetica.

**i** Il tiraggio indicato nelle caratteristiche tecniche dell'apparecchio fa riferimento a quanto previsto dalle Norme Tecniche e dal collaudo, ciò per garantire le ottimali prestazioni termiche dell'apparecchio (consumo, rendimento, emissioni) in conformità ai dati tecnici dichiarati e certificati dal Laboratorio omologatore. Un tiraggio superiore a quanto previsto potrebbe causare il difettoso funzionamento con eccessivi consumi di combustibile, surriscaldamento della struttura e innescare fastidiosi rumori nella camera di combustione.

**i** Una sezione troppo grande della canna fumaria implica una diminuzione della velocità dei fumi, un maggior deposito di incombusti sulle pareti, favorisce il raffreddamento dei fumi e la condensa di soluzioni acide lungo le pareti e pertanto rallenta notevolmente l'accensione della legna e la combustione.

Al contrario la sezione sottodimensionata comporta il ristagno dei fumi nella camera di combustione vista l'incapacità di smaltimento completo, con soffocamento della combustione stessa (spegnimento della fiamma).

**i** Il PRODUTTORE declina ogni responsabilità relativamente ad un cattivo funzionamento dell'apparecchio qualora la causa sia imputabile all'utilizzo di una canna fumaria non adeguatamente dimensionata e/o installata non rispettando e soddisfacendo i requisiti sopra riportati.

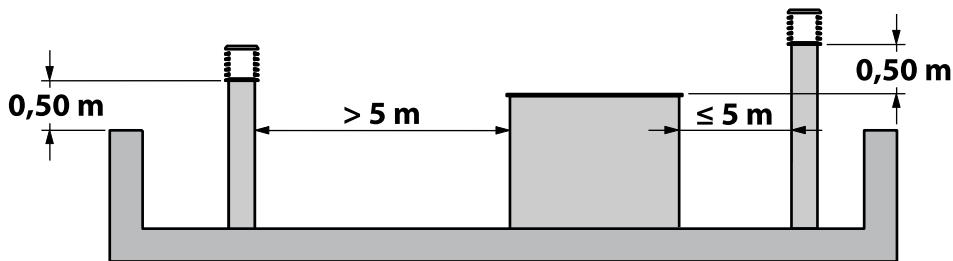
**!** **ATTENZIONE:** Nel caso di un incendio nella canna fumaria è necessario spegnere l'apparecchio, chiamare i Vigili del Fuoco, quindi controllare che il canale da fumo e la canna fumaria non presentino dei danni visibili. Eseguire una riparazione prima di riattivare l'impianto di combustione.

### 2.3.5 Comignolo

Poiché il corretto tiraggio di una canna fumaria dipende anche dal suo comignolo (parte terminale della canna fumaria), questo deve rispondere quindi ai seguenti requisiti:

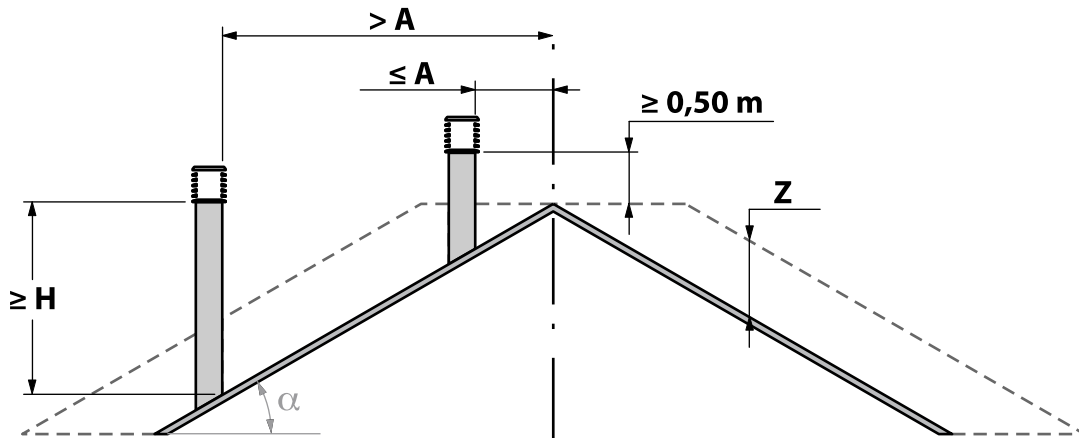
- Avere sezione interna equivalente a quella della canna fumaria.
- Avere sezione utile di uscita non minore del doppio di quella interna della canna fumaria.
- Essere costruito in modo da impedire la penetrazione nella canna fumaria della pioggia, della neve, di corpi estranei ed in modo che anche in caso di venti di ogni direzione ed inclinazione sia comunque assicurato lo scarico dei prodotti della combustione (si consiglia il comignolo antivento).
- Essere posizionato in modo da garantire un'adeguata dispersione e diluizione dei prodotti della combustione e comunque al di fuori della zona di reflusso in cui è favorita la formazione di contropressioni. Tale zona ha dimensioni e conformazioni diverse in funzione dell'angolo di inclinazione della copertura, per cui risulta necessario adottare le altezze minime indicate negli schemi della figura in basso.
- In caso di canne fumarie appaiate il comignolo che serve l'apparecchio a combustibile solido o quello del piano superiore dovrà sovrastare di almeno 50 cm gli altri al fine di evitare trasferimenti di pressione tra canne appaiate.
- Il comignolo non deve avere ostacoli a ridosso (eventuali fabbricati, piante, ecc.), che ne superino l'altezza entro gli 8/10 m. In caso contrario elevare il comignolo di almeno 1 m sopra l'ostacolo.

1



TETTO PIANO

2



TETTO INCLINATO

Inclinazione del tetto $\alpha$ espressa in gradi (°)	Distanza tra l'asse del colmo del tetto e il camino A espressa in metri (m)	Altezza minima dello sbocco dal tetto H espressa in metri (m)	Altezza della zona di reflusso Z espressa in metri (m)
15	1,85	1,00	0,50
30	1,50	1,30	0,80
45	1,30	2,00	1,50
60	1,20	2,60	2,10

## 2.3.6 Smontaggio rivestimento

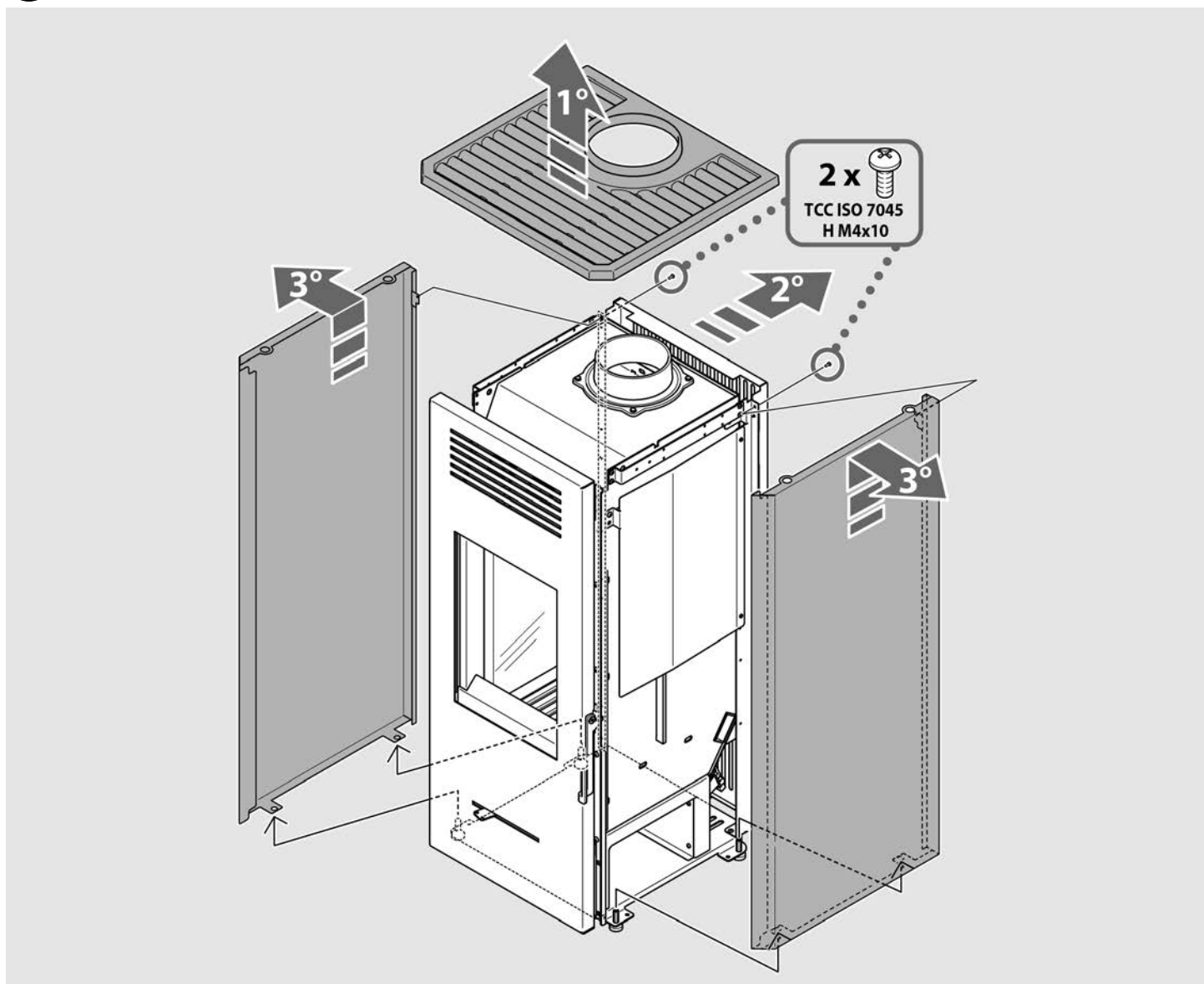
Qualora in occasione di un intervento di assistenza fosse necessario accedere alle parti elettriche ed elettroniche, per rimuovere gli elementi del rivestimento operare come da indicazioni seguenti.

**⚠ ATTENZIONE: Questa operazione va eseguita esclusivamente da personale specializzato ad apparecchio completamente freddo e scollegato elettricamente (spina elettrica disinserita).**

**⚠ ATTENZIONE: Per sicurezza indossare un paio di guanti da lavoro.**

1. Rimuovere con cura il coperchio.
2. Svitare le 2 viti posteriori che tengono fissati i fianchi laterali del rivestimento.
3. Rimuovere con cura i fianchi.

**i** Al termine rimontare il tutto con procedura inversa eseguendo le operazioni correttamente.



## 3 USO

### 3.1 Controlli e informazioni sulla prima accensione

Prima della prima accensione si deve:

- Staccare l'etichetta dal vetro ed eliminare eventuali tracce dell'adesivo.
- Controllare che siano verificate tutte le condizioni di sicurezza previste (vedere paragrafi 1.5 e 1.6).
- Effettuare il collegamento elettrico dopo essersi accertati che la tensione di alimentazione sia quella prescritta di 230 V~ 50 Hz.
- Posizionare su "1" l'interruttore posto sul retro dell'apparecchio.

Per la prima accensione seguire le indicazioni tecniche riportate al paragrafo 3.2 con particolare attenzione a mantenere un fuoco moderato per circa un'ora.

Trascorso tale tempo di preriscaldamento è necessario aumentare il regime della combustione alimentando progressivamente il fuoco fino alla quantità massima di combustibile prevista (vedere "consumo orario combustibile" nella scheda tecnica al paragrafo 1.3.2) e, tenendo aperto il registro dell'aria, mantenere questo regime per almeno 2 ore.

**!** ATTENZIONE: I bambini devono essere sorvegliati da un adulto in modo da impedire che vengano a contatto con le parti calde dell'apparecchio o che possano modificarne il funzionamento.

**i** La struttura metallica dell'apparecchio è trattata con vernice speciale resistente alle alte temperature ed il trattamento termico a cui viene sottoposta le permette di reticolare, di stabilizzarsi chimicamente e di raggiungere le migliori caratteristiche di durezza e resistenza al calore. Le vernici raggiungono la massima resistenza dopo le prime accensioni. Nel corso di questa trasformazione chimica, la vernice rilascia odori, pertanto è necessario e sufficiente arieggiare molto bene il locale. Terminato tale processo, nei cicli termici successivi, non si ripresenteranno odori e l'apparecchio potrà essere utilizzato normalmente.

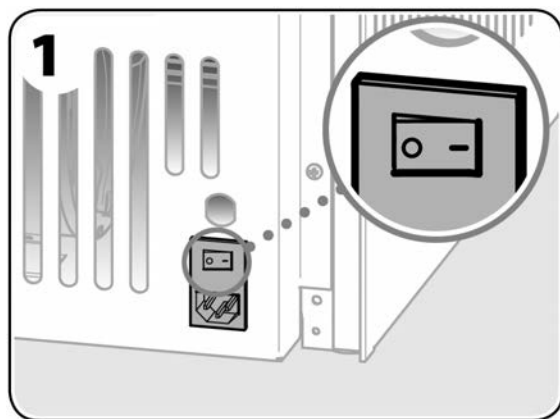
### 3.2 Accensioni successive

Prima di accendere il fuoco, qualora sia necessario, pulire il vetro ceramico della porta (vedere paragrafo 4.1.2), il vano della camera di combustione e svuotare il cinerario (vedere paragrafo 4.1.3).

In fase di accensione posizionare i comandi come indicato:

- Interruttore posto sul retro dell'apparecchio posizionato nella posizione "1" (vedere figura 1).
- Comando registro aria per la combustione aperto al massimo: spostare tutto a sinistra (MAX) per aprire e tutto a destra (MIN) per chiudere (vedere figure 2 e 3).

Accendere il fuoco in un apparecchio a legna anche se apparentemente sembra facile, in realtà non lo è. Con il fuoco non si scherza e occorre avere la massima prudenza ed attenersi scrupolosamente alle indicazioni date nel presente capitolo.



Per accendere il fuoco con sicurezza si consiglia di usare il tradizionale "cubetto accendifuoco" al posto della carta oleata o stampata oppure altri specifici prodotti in commercio appositamente studiati per facilitare l'accensione della legna, seguendo anche le istruzioni ivi allegate.

Questi prodotti essendo imbibiti di particolari sostanze, riescono a mantenere la fiamma più a lungo, dando tempo al fuoco di appiccarsi bene alla legna. Posizionare il cubetto accendifuoco sul piano fuoco; collocarvi qualche decina di piccoli pezzi di legna (più saranno piccoli e secchi meglio prenderà il fuoco). Incrociare i legni creando una pila, in modo che l'aria circoli liberamente tra i pezzi: il legno troppo stipato non brucia correttamente.

Una volta acceso il fuoco, attendere che si sia creato un letto di brace (dopo 15 minuti ca.), quindi aggiungere altra legna di pezzatura maggiore, posizionandola come in figure 2 e 3, non superando la quantità ottimale di combustibile (vedere "consumo orario combustibile" nella scheda tecnica al paragrafo 1.3.2).

**i** Accertarsi che il camino stia tirando correttamente. Molti camini in caso di bassa pressione o quando sono freddi possono presentare un tiraggio difettoso. Se il tiraggio è corretto, si può accendere la base della pila di legna; altrimenti, se ci sono le condizioni per un tiraggio difficoltoso, realizzare una pila di legna con pezzettini di legna dolce tagliati finissimi altamente infiammabili. Questi producono un fuoco molto caldo; accendendoli, il loro calore dovrebbe riscaldare la canna fumaria e vincere le difficoltose condizioni di tiraggio.

Attendere che il fuoco si sia ben avviato (dopo un'ora ca.), quindi regolare il flusso dell'aria agendo sul comando registro aria per la combustione (vedere figure 2 e 3); l'apparecchio e la canna fumaria devono riscaldarsi a sufficienza per mantenere il corretto

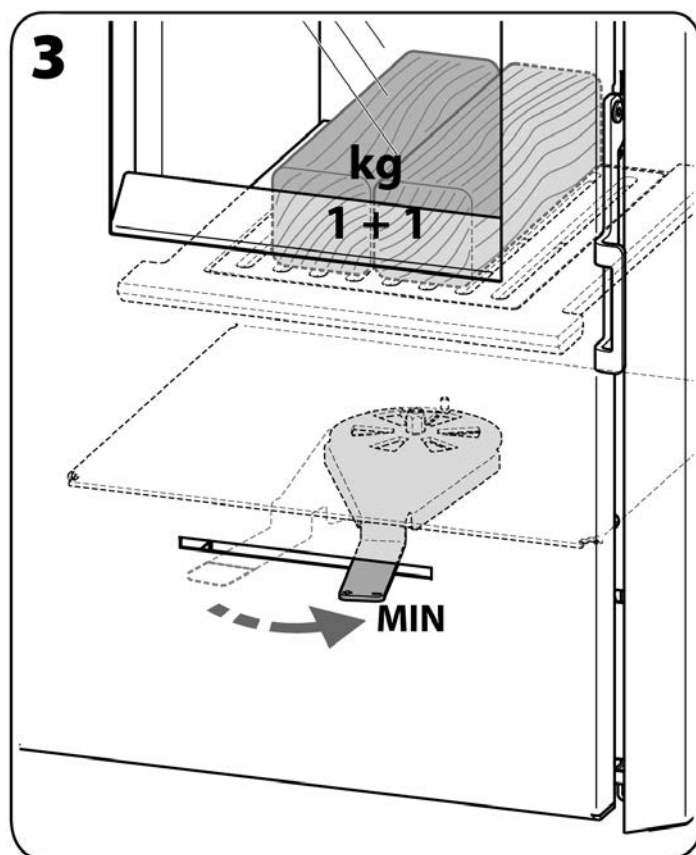
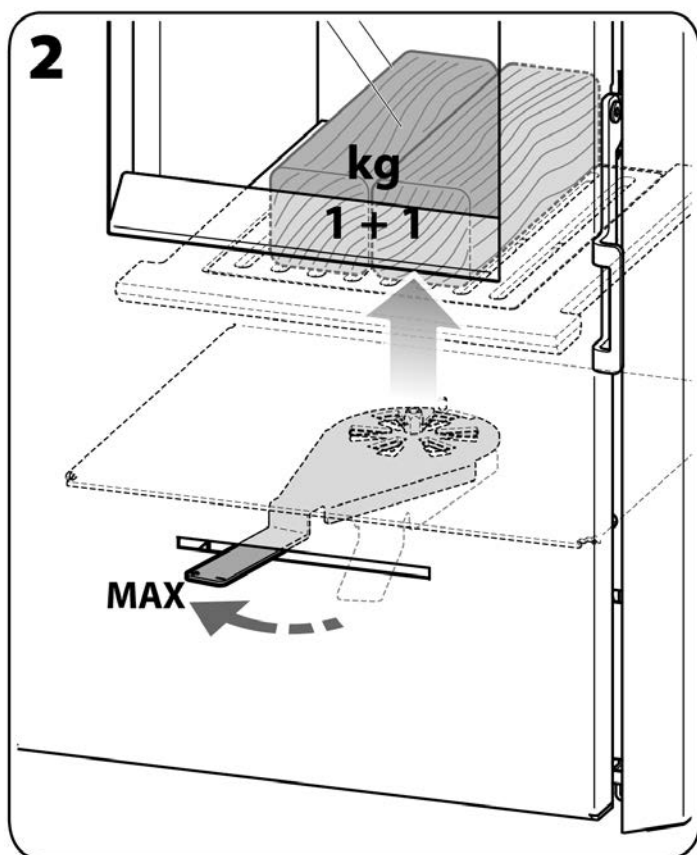


tiraggio e raggiungere la temperatura critica per la combustione corretta della legna.

Quando l'apparecchio sarà giunto a regime, visibile dal fatto che gli elementi in CMtech®2 ed in vermiculite diventano chiari, si potrà procedere alla ricarica con i quantitativi ottimali di combustibile come già precedentemente indicati (in pezzatura non superiore ai 30/35 cm di circonferenza); la quantità di combustibile riportata, con approssimazione, permette di raggiungere la potenza termica dichiarata ottenendo un rapporto ideale tra consumo e resa.

**i** **Quantitativi di combustibile eccessivamente superiori a quelli indicati, oltre ad avere un rapporto sfavorevole tra consumo e resa, a lungo andare possono compromettere la durata delle strutture.**  
**Il caricamento del combustibile deve essere fatto adagiando i pezzi sul piano della griglia caduta cenere (N.B. La legna va semplicemente appoggiata dentro la camera di combustione e mai gettata per evitare eventuali danni e cedimenti degli elementi in CMtech®2 o in vermiculite).**

**!** **ATTENZIONE: Non utilizzare mai liquidi infiammabili (alcool o benzina) per accelerare l'accensione di un fuoco di legna: è estremamente pericoloso. I vapori dell'alcool o della benzina possono facilmente incendiarsi facendo correre il rischio di gravi ustioni.**



### 3.3 Controllo della combustione e funzionamento

Una volta acceso il fuoco, bisogna mantenerlo efficiente. Per chi non ha molta esperienza e si accinge per la prima volta ad utilizzare questo tipo di apparecchio occorrerà un periodo di rodaggio. Di seguito alcuni consigli per un governo efficiente del fuoco e dell'apparecchio:

- Usare solo legna secca: la legna umida si incendia con difficoltà, brucia malamente, abbassa la temperatura all'interno della camera di combustione e produce molto fumo.
- Avere cura di mantenere sempre un buon letto di brace ardente sul fondo, ed aggiungere legna non appena i ciocchi precedenti si sono trasformati in brace: il letto di brace mantiene la temperatura necessaria all'incendio della nuova legna e alla corretta combustione.

**i** **La legna va semplicemente appoggiata dentro la camera di combustione e mai gettata per evitare eventuali danni e cedimenti degli elementi in CMtech®2 o in vermiculite.**

**i** **L'apertura della porta va fatta lentamente, tenendola per qualche secondo appena scostata prima della completa apertura. Nel caso durante l'alimentazione fuoriuscisse del fumo, ciò non comporta pericoli, è sufficiente aerare momentaneamente il locale.**

- Evitare di sovraccaricare l'apparecchio oltre la quantità ottimale di combustibile prevista (vedere scheda tecnica, paragrafo 1.3.2). Un fuoco relativamente piccolo e ben ossigenato brucia meglio e produce più calore di un grosso mucchio di legna, che intasa il focolare.
- Cercare di ricaricare l'apparecchio prima che il fuoco si sia quasi spento. Comunque tenere sempre a portata di mano dei pezzetti di legna da accensione, per ravvivare la fiamma, se necessario.
- Quando la combustione é avviata, é meglio aggiungere di frequente piccole quantità di combustibile che grandi quantità a distanza di tempo.
- Con la porta chiusa possiamo avere un perfetto controllo della combustione regolando al meglio il comando registro aria per la combustione posizionato alla base dell'apparecchio: il risultato è un notevole risparmio di legna rispetto ai caminetti tradizionali aperti (N.B. Anche con il registro tutto chiuso rimane un'apertura minima sufficiente per un normale utilizzo).
- Dopo una ricarica, qualora sia necessario ravvivare il fuoco velocemente, si consiglia di aprire del tutto temporaneamente il comando registro aria per la combustione (vedere paragrafo 3.2, figure 2 e 3).

Il ventilatore entra in funzione automaticamente quando la sonda rileva una temperatura interna predefinita e viceversa si ferma a temperature inferiori.

Verificare che l'interruttore posto sul retro dell'apparecchio sia nella posizione "1" (vedere paragrafo 3.2).

**⊘ ATTENZIONE: Nel caso di un prolungato arresto del ventilatore per problemi tecnici, ridurre il fuoco e mantenerlo a regime moderato fino a quando non sarà ripristinata la funzionalità del ventilatore.**

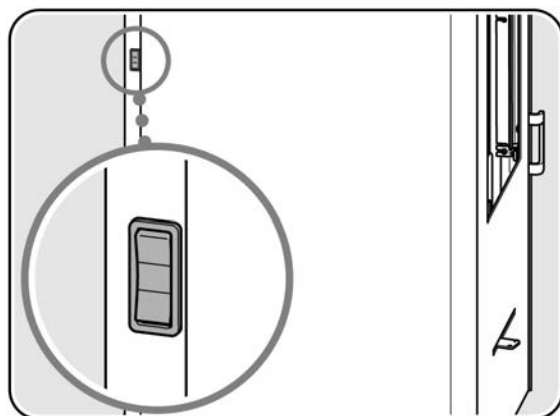
**⊘ È VIETATO usare l'apparecchio come inceneritore: residui alimentari, giornali patinati, legni verniciati o trattati in qualunque modo (bancali), plastica o altre sostanze sintetiche non devono mai essere gettati nel fuoco dell'apparecchio.**

**Dalla combustione dei rifiuti vengono liberati inquinanti dannosi ed altamente tossici per Voi, per i Vostri vicini e per l'ambiente. Inoltre dalla combustione dei rifiuti si formano acidi corrosivi, che danneggiano le parti interne dell'apparecchio e la canna fumaria, con eventuale rischio di incendio della canna fumaria stessa.**

### 3.4 Funzionamento della ventilazione

Il sistema di ventilazione dell'apparecchio è dotato di un interruttore basculante a 3 posizioni posto sul fianco laterale sinistro:

- Posizione [0] ventilazione in funzionamento SMART, il ventilatore si avvia automaticamente, solo ad apparecchio molto caldo, ad un regime di velocità molto basso.
- Posizione [I] ventilazione in funzionamento COMFORT, il ventilatore si avvia automaticamente, ad una temperatura interna tale da garantire un flusso di aria sufficientemente calda, ad un regime di velocità molto basso.
- Posizione [II] ventilazione in funzionamento POWER, il ventilatore si avvia automaticamente, ad una temperatura interna tale da garantire un flusso di aria sufficientemente calda, ad un regime di velocità alto.





## 4 MANUTENZIONE

### 4.1 Manutenzioni ricorrenti



**ATTENZIONE:** Tutte le operazioni di pulizia delle varie parti vanno eseguite ad apparecchio completamente freddo e scollegato elettricamente (spina elettrica disinserita).

La pulizia e la manutenzione destinata ad essere effettuata dall'utilizzatore non deve essere effettuata da bambini senza sorveglianza.

#### 4.1.1 Pulizia delle parti metalliche ed in maiolica

La pulizia si fa utilizzando un panno morbido asciutto, senza l'impiego di alcun detergente o prodotto chimico.

#### 4.1.2 Pulizia del vetro ceramico

Da effettuarsi all'occorrenza.



La qualità ed il tipo di combustibile oltre che al modo d'uso possono determinare la frequenza per la pulizia del vetro ceramico.



Se lo sporco fosse dovuto ad una combustione non corretta (poca aria di combustione, tiraggio insufficiente o legna umida) talvolta basterà una combustione ottimale perché il vetro si pulisca da solo.

1. Per una perfetta pulizia del vetro ceramico si consiglia di utilizzare un detergente specifico, spruzzandone una modesta quantità su un panno e con questo strofinare sullo sporco.



Non spruzzare mai direttamente sul vetro ceramico un detergente specifico o qualsiasi altro liquido per la pulizia.



È VIETATO l'utilizzo di spugne abrasive o similari per la pulizia del vetro ceramico perché potrebbero rovinarlo irrimediabilmente.



### 4.1.3 Svuotamento del cinerario

Il cinerario non deve essere svuotato finché non è pieno: uno strato di cenere sul fondo di fatto migliora la combustione, agendo come isolante e sostenendo il calore delle braci alla base del fuoco.



**ATTENZIONE:** La cenere appena rimossa conserva facilmente al suo interno delle piccole braci, che possono restare accese anche per molto tempo; è bene pertanto non asportare mai la cenere con un aspirapolvere e disporre provvisoriamente le ceneri in un contenitore metallico, dove possano raffreddarsi completamente prima di smaltirle definitivamente.

## 4.2 Manutenzioni periodiche

È consigliabile effettuare la pulizia generale dell'apparecchio e della canna fumaria almeno una volta all'anno. In casi particolari di scarso tiraggio o per uso di legna non idonea può risultare necessario pulire il tutto più spesso.



**ATTENZIONE:** Tutte le operazioni di controllo e pulizia vanno eseguite ad apparecchio completamente freddo e scollegato elettricamente (spina elettrica disinserita).

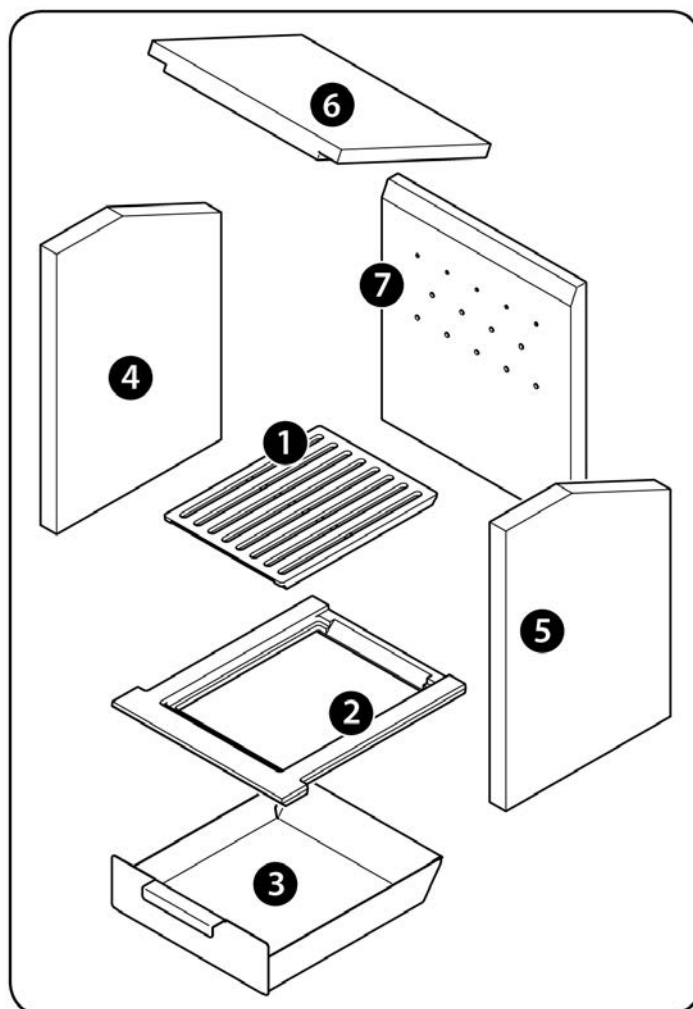
### 4.2.1 Pulizia generale

Per eseguire le operazioni di pulizia generale è necessario togliere alcuni elementi interni dell'apparecchio, facendo molta attenzione a maneggiare gli elementi in CMtech®2 ed in vermiculite, come da sequenza numerica (vedere figura).

A questo punto si possono eseguire le normali operazioni di pulizia all'interno dell'apparecchio con una spazzola metallica ed un aspirapolvere, fino all'uscita fumi se possibile, per evitare l'accumulo di depositi di cenere, che il flusso dei fumi trascina con sé e che possono alla lunga ostruirne il decorso.



**Al termine rimontare il tutto con procedura inversa eseguendo le operazioni correttamente.**



## 4.2.2 Verifica guarnizioni

Verificare periodicamente anche la tenuta delle guarnizioni della porta.

Normalmente vanno sostituite ad intervalli che variano da uno a tre anni, secondo il tipo di apparecchio, l'intensità di utilizzo, ecc.

Le guarnizioni devono essere un po' elastiche al tatto: quando sono completamente vetrificate, è necessario sostituirle.

Se con il registro dell'aria completamente chiuso la combustione continua ad essere vivace significa probabilmente che si sono aperte delle falle nella tenuta stagna dell'apparecchio, e che è ora di cambiare le guarnizioni.

## 4.2.3 Pulizia canna fumaria

Anche con i migliori apparecchi e canne fumarie, la formazione di depositi di creosoto è inevitabile, quindi una regolare pulizia della canna fumaria o dei condotti verticali di evacuazione dei fumi è indispensabile comunque per evitarli o ridurli.

Se ne consiglia la pulizia almeno una volta all'anno, e molto più spesso se l'apparecchio è in uso quotidiano e viene usato combustibile con caratteristiche diverse da quanto indicato al paragrafo 1.4.

È consigliabile affidare la pulizia ad uno spazzacamino professionista richiedendone l'indirizzo al Vostro rivenditore.

L'intervento di un tecnico-spazzacamino può rappresentare una soluzione efficace ed economica per preservare l'impianto dalla corrosione, mantenerlo efficiente, al fine di garantire quelle indispensabili condizioni di sicurezza che ci fanno vivere tutti più sereni.

Influenza della fuliggine e della cenere sul consumo: le fuliggini e le ceneri sono un'inevitabile prodotto della combustione (soprattutto della cattiva combustione), non conducono calore, tendono ad ostruire i condotti, creare condense acide e diminuire il tiraggio.

Esse vanno asportate con cura dalla caldaia e dalla canna fumaria.

Uno strato di soli 2 mm all'interno di una caldaia diminuisce lo scambio termico del 12% ca.: ogni 100 kg di legna 12 vanno sprecati!

Un eccessivo accumulo di fuliggine è anche causa dell'incendio della canna fumaria con imprevedibili conseguenze.



**Subito prima dell'inizio della stagione successiva specie in case non sempre abitate, è bene ispezionare il canale da fumo e la canna fumaria, anche se sono stati già puliti, per verificare che non presentino ostruzioni dovute a nidi di insetti, uccelli o piccoli mammiferi.**

## 4.3 Guasti / Cause / Soluzioni

### La ventilazione non funziona:

- Manca l'alimentazione elettrica.
- Il quantitativo di legna utilizzato potrebbe non essere conforme a quanto richiesto nel presente manuale (vedere scheda tecnica, paragrafo 1.3.2).
- La sonda termostatica potrebbe essere bruciata.
- L'interruttore posto sul retro dell'apparecchio potrebbe essere guasto.
- Il ventilatore potrebbe essere guasto o bloccato (in tal caso richiedere intervento dell'assistenza tecnica).

### C'è fumo nell'ambiente:

- La porta potrebbe non essere perfettamente chiusa.
- Le guarnizioni potrebbero non essere in buono stato.
- Nello stesso ambiente potrebbe esserci un altro apparecchio funzionante (stufa, caminetto, cucina a legna, cappa aspirante) o non funzionante (caminetto aperto), il cui tiraggio potrebbe limitare o danneggiare quello dell'apparecchio o viceversa.
- Il condotto di evacuazione fumi (canale da fumo e canna fumaria) potrebbe non essere pulito o non essere ermetico.
- L'innesto alla canna fumaria potrebbe non essere stato eseguito a regola d'arte.
- Le dimensioni della canna fumaria potrebbero non essere conformi a quanto richiesto nel presente manuale (vedere scheda tecnica, paragrafo 1.3.2).
- Durante le prime accensioni la vernice potrebbe rilasciare odori, pertanto è necessario e sufficiente aerare l'ambiente.
- Potrebbero esserci ostacoli (piante, fabbricati) che superano l'altezza del comignolo ed impediscono il deflusso dei fumi.
- Il tiraggio della canna fumaria potrebbe non essere adeguato.
- La legna potrebbe non presentare buone caratteristiche (vedere paragrafo 1.4.1).
- Eventuali prese d'aria sul tetto potrebbero essere vicine all'uscita della canna fumaria.

### La combustione continua ad essere vivace anche con il registro dell'aria completamente chiuso:

- Probabilmente si sono aperte delle falle nella tenuta stagna dell'apparecchio ed è ora quindi di cambiare le guarnizioni.
- Il tiraggio della canna fumaria potrebbe essere troppo elevato.

**i** Se dopo l'analisi e verifica delle precedenti proposte di soluzione il problema permane, richiedere intervento di assistenza al **PRODUTTORE** o al **Vostro rivenditore** (vedere paragrafo 1.1.4).

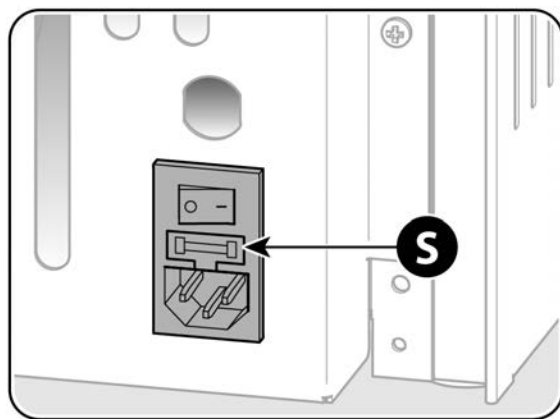
Nel frattempo evitare di utilizzare in modo prolungato l'apparecchio per non arrecare eventuali danni ai componenti elettrici qualora la ventilazione non funzioni.

### 4.3.1 Sostituzione fusibile di servizio

**!** **ATTENZIONE:** Questa operazione va eseguita esclusivamente ad apparecchio completamente freddo e scollegato elettricamente (spina elettrica disinserita).

Per la sostituzione del fusibile di servizio, che si trova sul retro dell'apparecchio sul lato del connettore di alimentazione elettrica, aprire con un cacciavite lo scomparto porta fusibili ed estrarlo, verificando l'integrità del filamento del fusibile di servizio [S], se necessario sostituirlo. Reinserrire la spina elettrica e premere nuovamente l'interruttore generale. Se il problema permane o dovesse saltare ancora il fusibile richiedere l'intervento di assistenza tecnica.

Caratteristiche del fusibile: fusibile "3,15A T 5x20 (ritardato)".



- PAGINA BIANCA -

- PAGINA BIANCA -

## 5 RISERVATO AL TECNICO AUTORIZZATO

### 5.1 Registrazione interventi

1	3
2	

1	3
2	

1	3
2	

1	3
2	

1	3
2	

1. DATA
2. FIRMA TECNICO
3. BREVE DESCRIZIONE INTERVENTO

La Ditta si riserva di apportare le modifiche che riterrà opportune senza darne preavviso, per esigenze tecniche o commerciali e non si assume responsabilità per eventuali errori e inesattezze sul contenuto di questo manuale. È vietata la riproduzione anche parziale di fotografie, disegni e testi. I trasgressori saranno perseguiti a norma di legge. I dati e le misure forniti hanno valore indicativo.



**Zone Industrielle Lieu-dit « La Gravette »**  
**08350 DONCHERY – Francia**  
**Tel. +33 0324 277171**