

Stufa a legna **VOSGES**

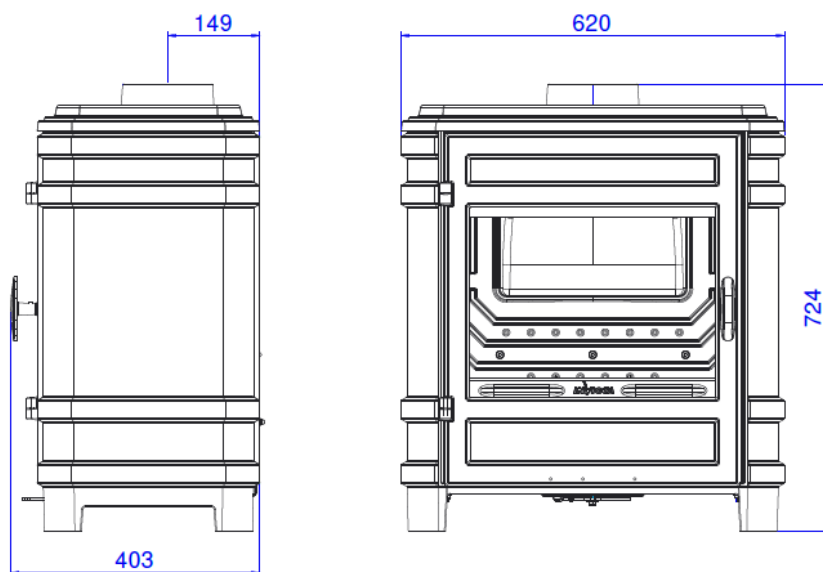
Articolo P901634

Istruzioni specifiche per l'uso e l'installazione

Consultare attentamente le presenti **istruzioni specifiche** a completamento delle **istruzioni generali** consegnate anch'esse con l'apparecchio.

Caratteristiche e prestazioni in funzionamento intermittente secondo EN 13240:

Potenza nominale	8 kW
Rendimento	79 %
Tasso di CO%	0,08 %
Classificazione Flamme Verte	★★★★★★
Concentrazione di polveri emesse al 13% di O₂	24 mg/Nm ³
Temperatura fumi	323 °C
Combustibile consigliato	Legna / ceppi da 25 cm <i>lunghezza massima (in senso orizzontale): 56 cm</i>
Portata in massa dei fumi	8 g/s
Protezione della pavimentazione: Non appoggiare l'apparecchio direttamente su un pavimento in materiale combustibile o non resistente al calore. In presenza di tale circostanza, posizionare l'apparecchio su una lastra di cemento di 100 cm. di larghezza, 100 cm. di lunghezza e 45 mm. di spessore, rivestita da materiale riflettente rivolto verso l'apparecchio (piastra metallica tipo inox, o ceramica lucida), con l'apparecchio posto al centro della lastra. Distanza minima rispetto ai materiali combustibili adiacenti: 60 cm. posteriormente e 60 cm. lateralmente. Se le pareti circostanti sono in materiale non combustibile e resistenti al calore (cioè se la temperatura sul muro può raggiungere i 200°C), tali dimensioni possono essere ridotte a 15 cm.	
Combustione prolungata	8 ore



Caratteristiche costruttive:

Massa dell'apparecchio	114 kg		
Camera di combustione	Con sistema di post-combustione		
Collegamento al condotto dei fumi mediante il raccordo situato sopra l'apparecchio	diametro 150 mm		
Dimensioni di ingombro	h 724 mm	lg 620 mm	prof 488 mm
Dimensioni della porta	h 572 mm	lg 488 mm	
Dimensioni del vetro	h 321 mm	lg 411 mm	
Targa identificativa	Incisa sotto al cinerario		



DICHIARAZIONE AI SENSI DEL REGOLAMENTO (UE) 2015/1185 DELLA COMMISSIONE del 24 aprile 2015 e AI SENSI DEL REGOLAMENTO DELEGADO (UE) 2015/1186 DELLA COMMISSIONE del 24 aprile 2015

Informazioni obbligatorie per gli apparecchi per il riscaldamento d'ambiente locale a combustibile solido

Identificativo del modello:	P901634
Modello/Nome:	VOSGES
Marchio:	INVICTA
Funzionalità di riscaldamento indiretto:	no
Potenza termica diretta:	8,0 kW
Potenza termica indiretta:	0,0 kW

Combustibile	Combustibile preferito	Altri combustibili idonei:	η_s % (*)	Emissioni dovute al riscaldamento d'ambiente alla potenza termica nominale (*)				Emissioni dovute al riscaldamento d'ambiente alla potenza termica minima (*)			
				P	COG	CO	NO _x	P	COG	CO	NO _x
				mg/Nm ³ (13 % O ₂)				mg/Nm ³ (13 % O ₂)			
Ceppi di legno con tenore di umidità ≤ 25 %	si	no	69	24	49	1000	115	-	-	-	-

Caratteristiche quando l'apparecchio è in funzione unicamente con il combustibile preferito

Potenza termica

Potenza termica nominale:	P_{nom}	8,0	kW
Potenza termica minima (indicativa):	P_{min}	n.p.	kW

Efficienza utile (NCV ricevuto)

Efficienza utile alla potenza termica nominale:	$\eta_{th,nom}$	79,0	%
Efficienza utile alla potenza termica minima (indicativa):	$\eta_{th,min}$	n.p.	%

Consumo ausiliario di energia elettrica

Alla potenza termica nominale:	$e_{l,max}$	-	kW
Alla potenza termica minima:	$e_{l,min}$	-	kW
El modo stand-by:	$e_{l,SB}$	-	kW

Potenza necessaria per la fiamma pilota permanente

Potenza necessaria per la fiamma pilota:	P_{pilot}	n.p.	kW
--	-------------	------	----

Tipo di potenza termica/controllo della temperatura ambiente F(2):	Potenza termica a fase unica senza controllo della temperatura ambiente	0%
Otras opciones de control F(3):	Non applicabile	0%

Classe di efficienza energetica:	A
Indice di efficienza energetica (EEI):	105

Contatti:

Datato:

Firmatario:

INVICTA GROUP Zone industrielle La Gravette 08350 - DONCHERY France	Tél. +33 (0) 3 24 27 71 71 invicta.fr contact@invicta-group.fr	24/05/2023	Benjamin Pernelet Il Tecnico di Laboratorio
---	--	------------	--

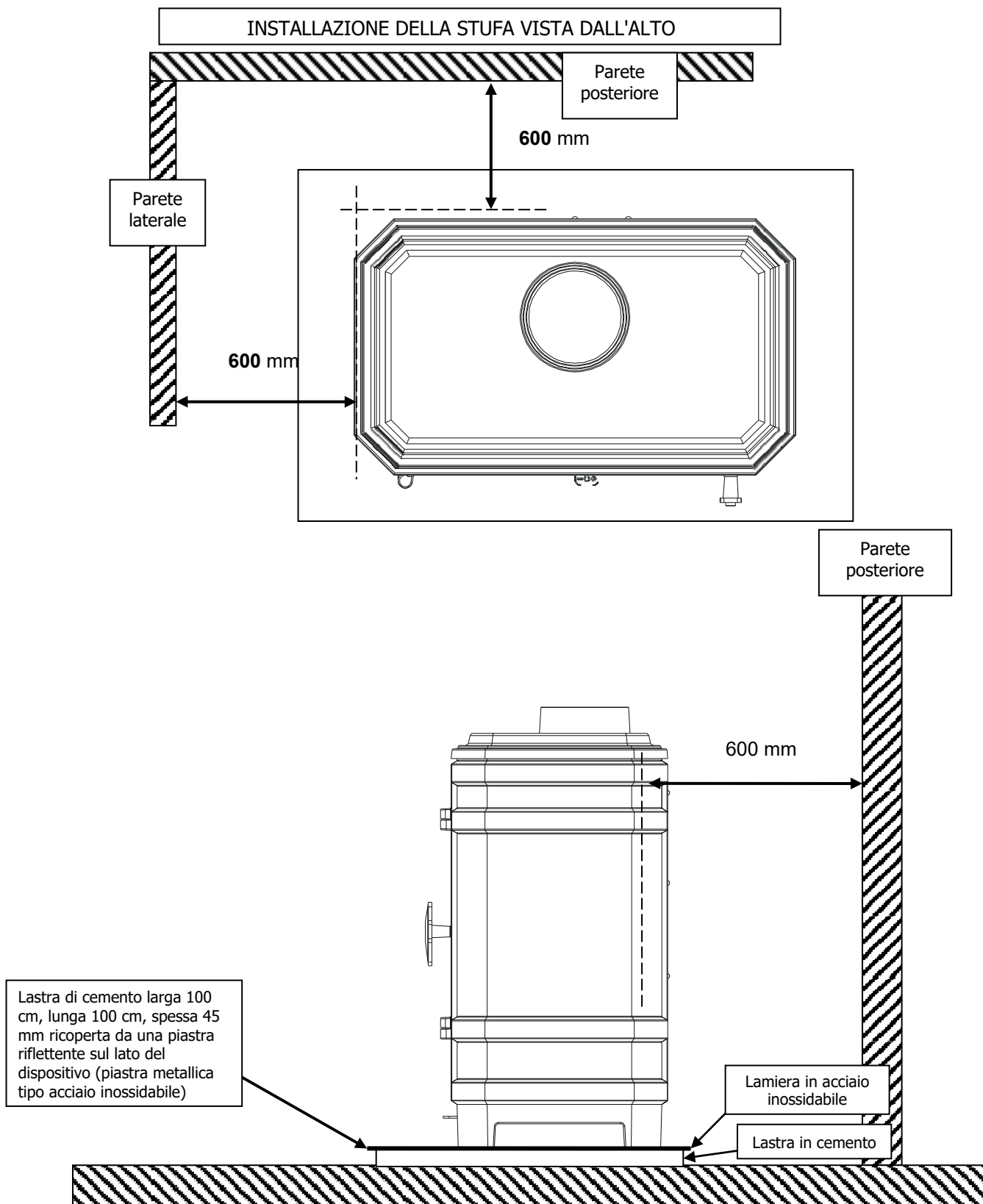
(*) η_s = Efficienza energetica stagionale, PM = particolato, OGC = composti gassosi organici, CO = monossido di carbonio, NO_x = ossidi di azoto

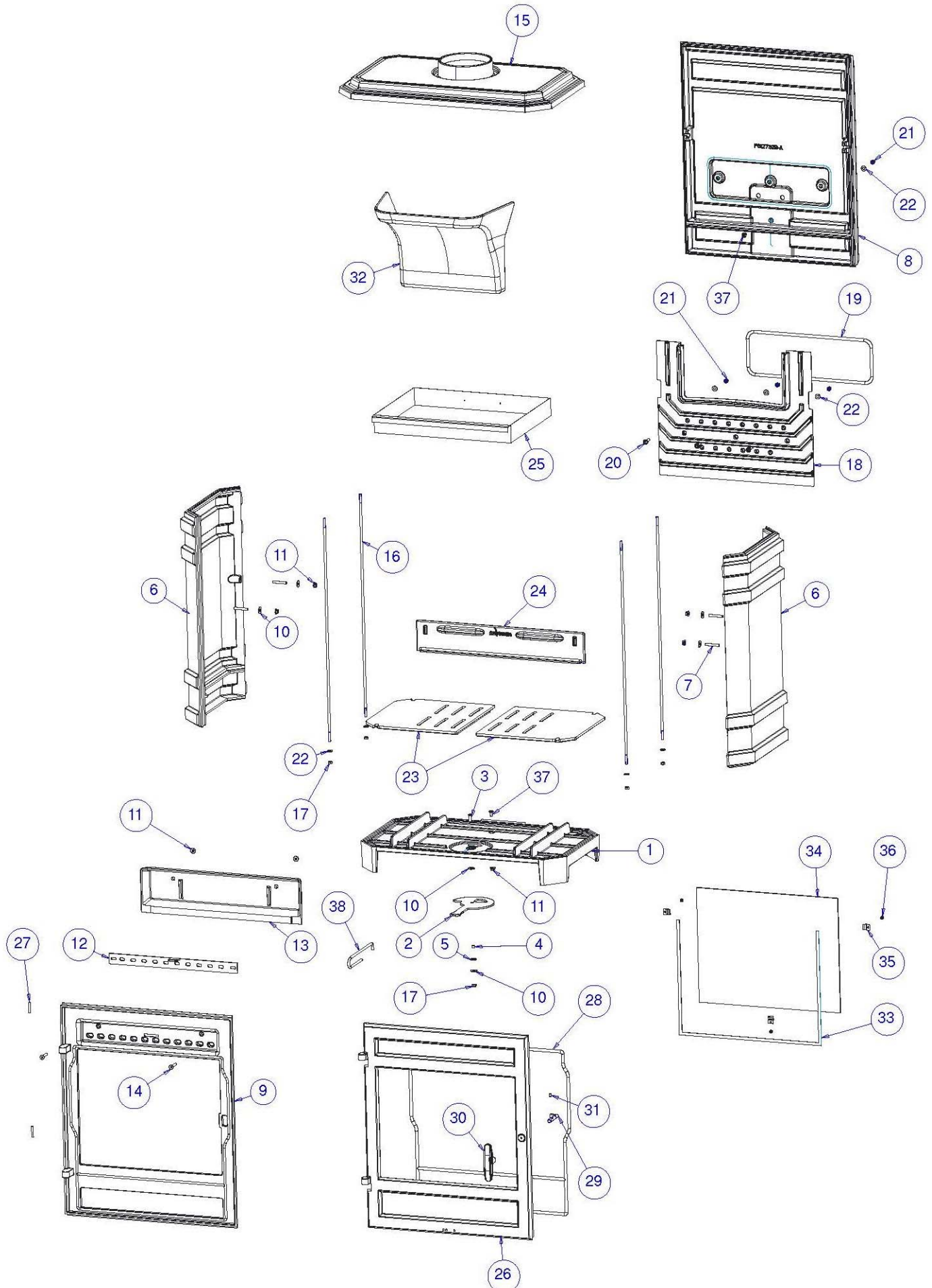
IT

ISTRUZIONI PER L'INSTALLAZIONE DELL'APPARECCHIO.

Per limitare il riscaldamento delle pareti vicine alla stufa a 65K (K = gradi Celsius al di sopra della temperatura ambiente), è necessario rispettare le distanze minime indicate nello schema di seguito riportato.

Se le pareti circostanti sono in materiale non combustibile e resistente al calore (cioè se la temperatura sul muro può raggiungere i 200°C), tali dimensioni possono essere ridotte a 150 mm.





Riferimento	Nr	Denominazione	Articolo
1	1	Base	F612733B-A
2	1	Registro aria primaria	AT610457A
3	1	Vite a testa svasata 6x20	AV8636200
4	1	Anello distanziatore	AS650110A
5	1	Rondella elastica M6	AV4170081
6	2	Lato	F610613U
7	4	Grani 6x40	AV8706400
8	1	Fondo	F612732B-A
9	1	Facciata	F610615B-B
10	6	Rondella grande M6	AV4110060
11	11	Dado a colletto da 6	AV7220060
12	1	Registro aria secondaria	AT610115A
13	1	Guida aria	F610616B
14	2	Vite a testa svasata da 6x35	AV8636350
15	1	Parte superiore	F612731U
16	4	Tirante	AS610157A
17	5	Dado da 6 autobloccante	AV7040060
18	1	Piatto decorato	F610617B
19	1	Guarnizione base Ø8, lung. 0,926 m	AI303008
20	3	Vite testa bombata base 6x25 inox	AV8696256
21	4	Dado cieco 6	AV7140060
22	8	Rondella media M6	AV410006
23	2	Mezza griglia	F610618B-B
24	1	Alare	F612734B-A
25	1	Cassetto di raccolta ceneri	AT610104A
26	1	Porta	F610619U-B
27	2	Perno scanalato 5x30	AV6305300
28	1	Guarnizione porta Ø8, lung. 2,21 m	AI303008
29	1	Gancio chiusura	AS610199A
30	1	Maniglia per porta	F612638U-A
31	1	Grano 6x8	AV8706080
32	1	Deflettore	F610438B
33	1	Guarnizione finestra 7x3, lung. 1,478 m	AI302001
34	1	Vetro	AX601624A
35	3	Clip per vetro	AS700262
36	3	Vite testa bombata 4x6	AV8644067
37	2	Viti testa bombata base 6x12	AV8696121
38	1	Mano Fredda	AS800255

MOLTO IMPORTANTE

A completamento del presente documento, leggere attentamente le **"ISTRUZIONI D'INSTALLAZIONE E D'USO PER STUFE A LEGNA"** fornite con l'apparecchio.

CONSIGLI PER L'INSTALLAZIONE

La depressione all'interno del condotto fumi deve essere compresa tra **6 e 12 Pascal**. L'utilizzo di un manometro permette di verificare in fase di riscaldamento la misura suindicata. **Si rivela quasi sempre necessario un regolatore di tiraggio per adeguare il tiraggio ai valori consigliati.**

CONSIGLI PER L'USO

Usare solo i combustibili raccomandati: legna secca (umidità inferiore al 20%) tagliata da almeno 2 anni (faggio, carpino), 5 anni per la quercia (non è consentito l'uso del legno di abete e di conifere).

Il contenitore di raccolta ceneri deve rimanere sempre all'interno dell'apparecchio, tranne nella fase di rimozione delle ceneri. Per aprire e chiudere la porta servirsi dell'apposito guanto anticalore. All'apertura della porta può essere necessario fermare un eventuale aspiratore a ventilazione meccanica per evitare il ritorno dei fumi nella stanza.

Primo avviamento.

Durante i primi utilizzi, si avvertirà un odore di vernice fuoriuscire dall'apparecchio: per limitare questo effetto sgradevole, aerare l'ambiente oppure, prima dell'installazione, effettuare il primo riscaldamento fuori dall'abitazione.

Durante le prime ore di funzionamento, si raccomanda di mantenere un fuoco moderato per consentire una normale dilatazione dell'intero apparecchio.

Accensione:

sistemare sulla griglia alcune pallottole di carta (oppure 1 o 2 pastiglie accendifuoco) e circa 3 kg. di legna secca piccola (ramoscelli molto secchi o legna tagliata in piccoli pezzi). Dare fuoco alla carta o alle pastiglie, chiudere la porta dell'apparecchio e aprire completamente l'ingresso dell'aria. Quando il fuoco è ben avviato si può caricare l'apparecchio e cominciare a ridurre l'ingresso dell'aria assicurandosi che:

- la riduzione della quantità d'aria non spenga le fiamme. Se necessario, riaprire e lasciare aperto l'ingresso dell'aria per un po' più di tempo.
- il fuoco non si sviluppi troppo intensamente (con fiamme che raggiungono la parte alta della camera di combustione). Se necessario, ridurre l'ingresso dell'aria.

È possibile lasciare la porta socchiusa per facilitare questa fase di accensione, tenendo però sempre l'apparecchio sotto controllo.

Funzionamento a "Potenza nominale" e "combustione prolungata":

Il funzionamento a "potenza nominale" richiede un ricaricamento di piccole quantità di legna ogni 30 - 45 minuti. Privilegiare sempre questa modalità di funzionamento in quanto particolarmente performante e rispettosa dell'ambiente.

In caso si desideri ottenere una potenza ridotta ma una lunga autonomia, l'apparecchio è in grado di garantire un funzionamento con "combustione prolungata".

• Potenza nominale:

Come si ottiene:

- con un carico di 2 kg di legna, composto da 2 mezzi ceppi di legno duro (o un ceppo spaccato in due)
- con un tiraggio di 12 Pa
- una ricarica ogni 30 - 45 minuti su un letto di braci di circa 3 cm.
- posizionando il livello di combustione su "Potenza nominale".

È possibile che si verifichi un calo di attività dovuto ad uno sviluppo non regolare della combustione, ad una dimensione inadeguata dei ceppi oppure all'utilizzo di legna dura o umida. Questi fenomeni di rallentamento, che non sono né eccezionali né totalmente prevedibili, comportano la riduzione della cortina di fiamma (il combustibile forma una volta e non è più in contatto con le braci), la riduzione progressiva della riserva di brace e il raffreddamento del focolare. Sono accompagnati inoltre da un calo di potenza e da una riduzione nelle prestazioni.

Per evitare simili fenomeni, aprire la porta del focolare con precauzione, **risistemare il carico sul letto di brace muovendolo, spostando il combustibile con l'attizzatoio e facendo attenzione a non far cadere la brace fuori dal focolare**, poi richiudere la porta. L'attività riprende immediatamente dopo la chiusura della porta.

• Combustione prolungata

Come si ottiene:

- con un carico di legna triplo della potenza nominale, costituito da 1-2 tronchi di legno duro non spaccati di grande diametro.
- con un tiraggio di 6 Pa.
- impostando la "Regolazione del livello di combustione" in posizione "Combustione prolungata", una volta raggiunta e mantenuta l'accensione della legna.
- lasciando che la combustione prosegua fino alla formazione di un sottile letto di braci in grado di garantire l'accensione di un secondo carico.

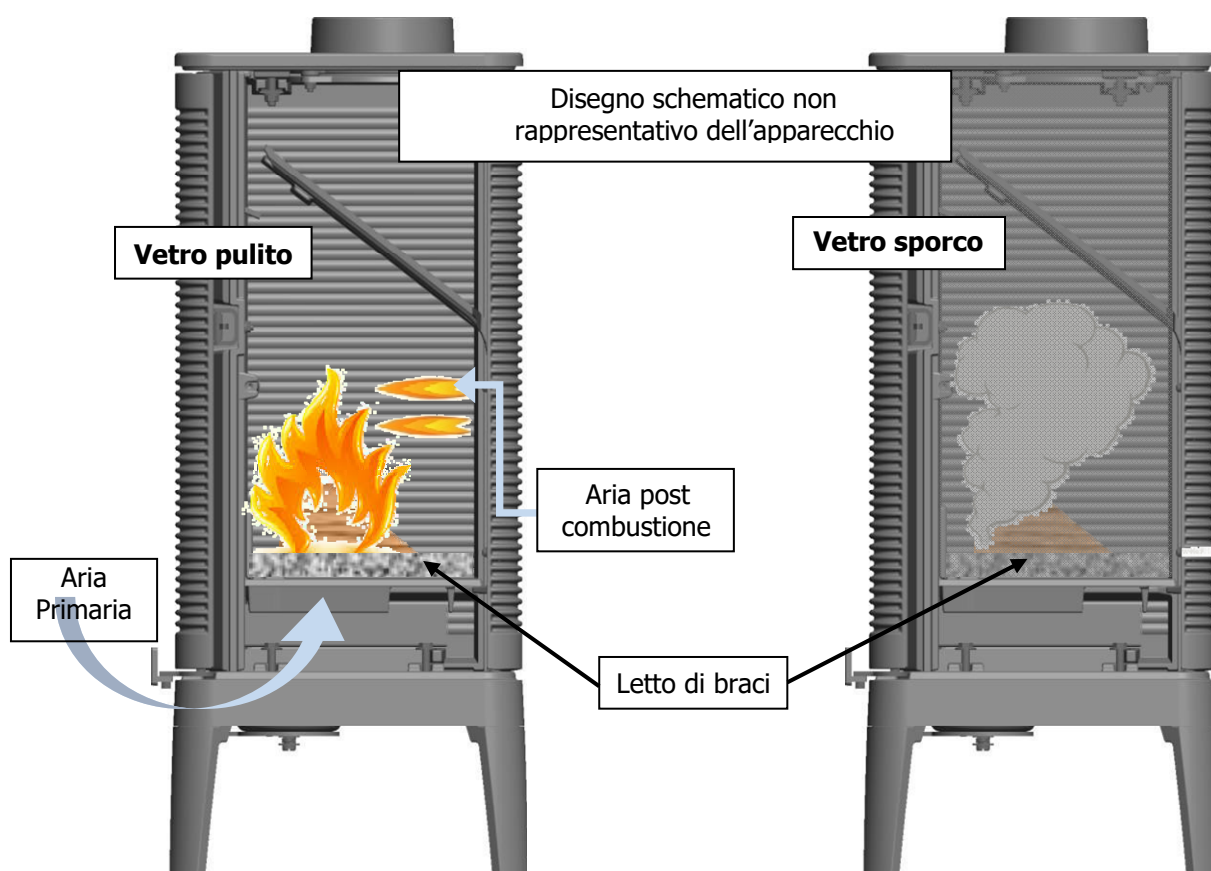
Questo tipo di funzionamento consente di ottenere una potenza ridotta ma un'autonomia di 8 ore senza ricarica.

Qualunque sia il tipo di funzionamento prescelto (Potenza nominale o Combustione Prolungata), assicurarsi che il carico di legna si accenda fin dal momento dell'introduzione nell'apparecchio e che la fiamma si mantenga. In caso contrario, riaprire per qualche istante il "registro di regolazione del livello di combustione" posizionandola su "accensione" finché la legna non brucia in modo soddisfacente:

Durante la fase di combustione della frazione volatile del legno, è assolutamente necessario evitare il funzionamento senza fiamma in quanto verrebbe a crearsi della sporcizia nella canna fumaria e nell'intero apparecchio con conseguente rilascio nell'atmosfera di fumi nocivi per l'ambiente e per la salute.

Post-combustione attivata =
CORRETTA
Apparecchio
"caldo e pulito"

Combustione senza fiamma =
NON CORRETTA
Apparecchio
"freddo e sporco"

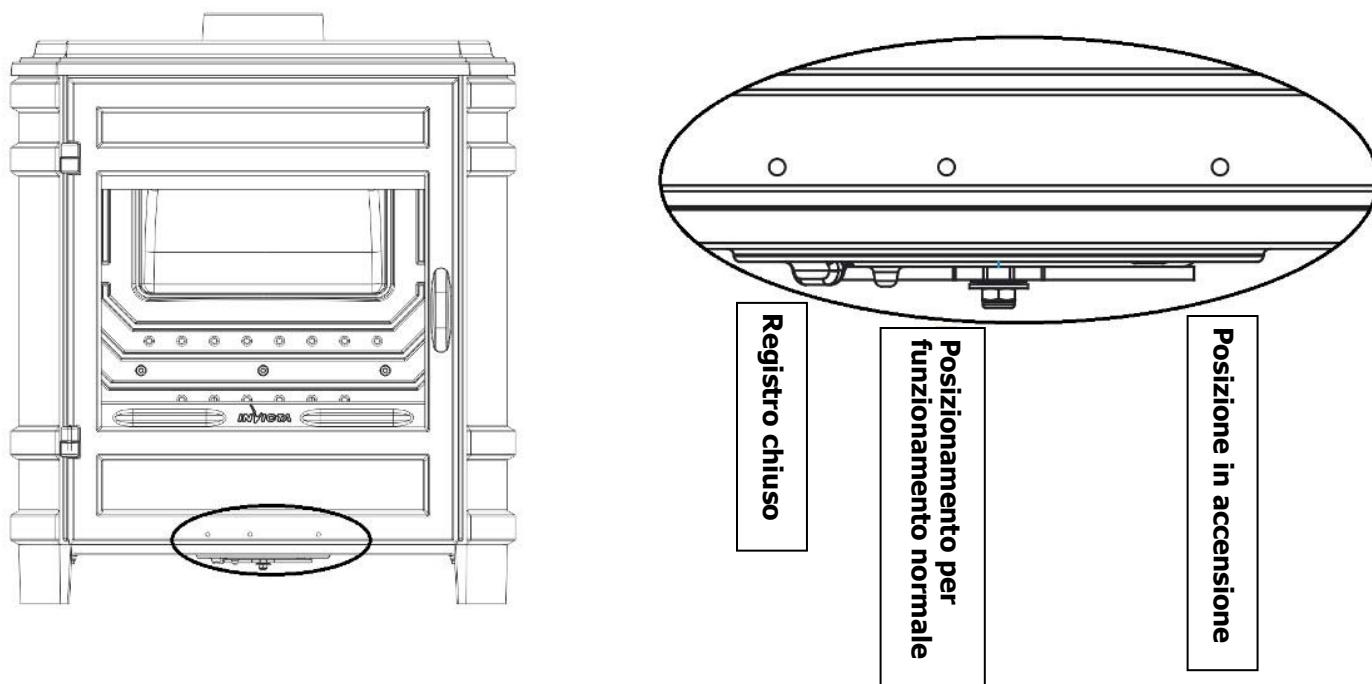


Dispositivi di regolazione:

Utilizzare sempre i guanti anticalore in dotazione con l'apparecchio per intervenire sui dispositivi di regolazione che possono diventare molto caldi.

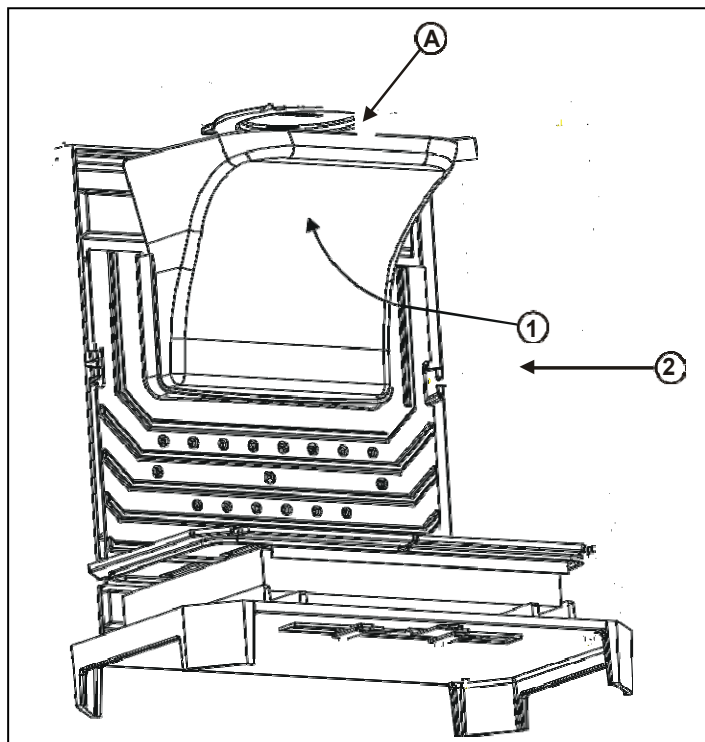
- **Registro di regolazione livello di combustione:** Posto sul lato anteriore, questo registro serve a regolare il livello di combustione dell'apparecchio tra "Potenza nominale" (registro socchiuso) e "Combustione prolungata" (registro chiuso).
- **Registro di accensione:** intervenendo sul registro di regolazione del livello di combustione oltre la posizione "Potenza nominale", è possibile ottenere una quantità supplementare d'aria per l'accensione. Questa posizione è riservata alle operazioni di accensione e di ripresa e non deve essere mantenuta più di 30 minuti altrimenti si rischia di danneggiare l'apparecchio e l'ambiente circostante. L'apparecchio va tenuto sotto controllo per tutto il tempo in cui rimane in questa posizione.
- **Registro aria secondaria:** Per un funzionamento ottimale e una combustione pulita, questo registro deve restare in posizione di massima apertura. La regolazione di questo registro è giustificata soltanto in caso i tiraggi siano inferiori o superiori ai valori raccomandati (vedi sotto). In questo caso, è possibile regolare il registro per ottenere un funzionamento ottimale. Una volta eseguite queste regolazioni, non intervenire più sul registro dell'aria secondaria, ma utilizzare esclusivamente il registro di regolazione del livello di combustione per modificare la potenza dell'apparecchio.

Regolazione del registro della combustione



Montaggio deflettore

È obbligatorio installare il deflettore prima di accendere la stufa.



Tagliare lo spago tra il deflettore e le griglie ed eseguire le sequenze contrassegnate in figura

1. Far scorrere il deflettore dietro la bugna [A].
2. Spingere il deflettore verso il basso.

Informazioni sul riciclaggio/fine vita del prodotto:

Si prega di tenere pronte le pagine "Esploso" e "Elenco Parti" per visualizzare i numeri e i riferimenti delle varie parti che compongono il prodotto.

Nella tabella seguente sono riportati i componenti del dispositivo e le istruzioni per la separazione e il deposito negli appositi canali di riciclaggio/recupero secondo le normative vigenti:

Numero parte che inizia con	Da mettere
AS, AV, AT F	Metalli
AI, AX	Ingombranti
AL	RAEE (Rifiuti di Apparecchiature Elettriche ed Elettroniche)

Nota: Analogamente, i rifiuti di imballaggio (legno, cartone, plastica) devono essere differenziati secondo le disposizioni vigenti nel paese.

Regolamento delegato (UE) 2015/1186, Allegato IV - SCHEDA PRODOTTO <i>Commission delegated regulation (EU) 2015/1186, Annex IV - Product fiche</i>	
Marca commerciale. <i>Trade mark.</i>	INVICTA
Articolo. <i>Identifier.</i>	P901634
Classe di efficienza energetica. <i>Energy efficiency class.</i>	A
Potenza termica diretta. <i>Direct heat output.</i>	8 kW
Potenza termica indiretta. <i>Indirect heat output.</i>	-- kW
Indice di efficienza energetica (EER). <i>Energy Efficiency Index (EEI).</i>	105
Rendimento utile alla potenza termica nominale. <i>Useful efficiency at nominal heat output.</i>	79,0 %
<p>Precauzioni speciali che devono essere prese durante il montaggio, l'installazione o la manutenzione del riscaldatore d'ambiente locale.</p>	<ul style="list-style-type: none"> • Il montaggio, l'installazione e la manutenzione devono essere eseguiti da un tecnico qualificato. • Rispettare le distanze di sicurezza raccomandate. • Per garantire un funzionamento adeguato dell'apparecchio, l'installazione deve prevedere: <ul style="list-style-type: none"> ▪ un'alimentazione di aria fresca dedicata alla combustione. ▪ l'evacuazione dei prodotti della combustione. • L'apparecchio e l'installazione devono essere sottoposti a regolare manutenzione. • Tutte le superfici dell'apparecchio si riscaldano: Attenzione alle ustioni!!! <ul style="list-style-type: none"> ▪ Se necessario, installare una protezione attorno all'apparecchio al fine di evitare eventuali contatti. • Utilizzare solo il combustibile consigliato. • Leggere i manuali d'istruzione in dotazione con il prodotto.
<p><i>Specific precautions that shall be taken when assembling, installing or maintaining the local space heater.</i></p>	<ul style="list-style-type: none"> • <i>The Assembly, the installation and the maintenance must be realized by a qualified professional.</i> • <i>Respect the recommended safe distances.</i> • <i>To Insure the proper functioning of the stove, the installation must have :</i> <ul style="list-style-type: none"> ▪ <i>The supply of fresh air necessary for the combustion.</i> ▪ <i>The evacuation of combustion products.</i> • <i>The stove and the installation must be periodic maintained.</i> • <i>All the surfaces of the stove are hot : Be careful to burns !!!</i> <ul style="list-style-type: none"> ▪ <i>If necessary, install a protection all around the stove to prevent any contact.</i> • <i>Use only the fuels recommended.</i> • <i>Read the instructions manuels supplied with the stove.</i>