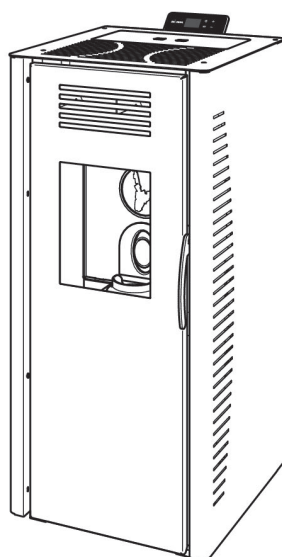


INVICTA



IT

INDICAZIONI PER INSTALLAZIONE USO E MANUTENZIONE



BURANO 8 Wi-Fi

STUFE A PELLETT ECOLOGICHE
AD ARIA CALDA VENTILATA

IL PRESENTE MANUALE È PARTE INTEGRANTE DEL PRODOTTO
VA LETTO ATTENTAMENTE E CONSERVATO

Numero di serie

Introduzione

- **Complimenti per aver scelto questo prodotto di INVICTA! Lei ha acquistato uno tra i migliori prodotti esistenti sul mercato!**
- Prima di installare ed utilizzare questo apparecchio, leggete attentamente questo manuale di "installazione, uso e manutenzione", parte integrante del prodotto, e conservatelo perché deve accompagnare l'apparecchio durante tutta la sua vita.
- L'installazione, il collegamento elettrico, la verifica del funzionamento, la manutenzione e le riparazioni sono operazioni che devono essere eseguite esclusivamente da personale qualificato.
- Gli apparecchi a pellet di INVICTA e i loro rivestimenti sono distribuiti in Francia attraverso una rete di rivenditori-installatori. La Società INVICTA non consente l'installazione dei propri apparecchi da parte di privati.
- Si consiglia che la prima accensione, ovvero la messa in esercizio, sia effettuata da chi ha provveduto all'installazione, per poter così verificare la corretta funzionalità dell'apparecchio e del sistema di evacuazione fumi.



Per un buon funzionamento dell'apparecchio senza accumuli di pellet si raccomanda una corretta taratura dei parametri della combustione relativi al caricamento del pellet (vedere paragrafo 3.3.5 - Menù PL) e la quotidiana e corretta pulizia del bruciatore (vedere paragrafo 4.1.3).

- Questo apparecchio non è adatto all'uso da parte di persone (inclusi bambini) con capacità fisiche, sensoriali e mentali ridotte, o con esperienza e/o competenze insufficienti, a meno che non vengano supervisionate ed istruite nell'uso da una persona responsabile per la loro sicurezza.
- I bambini devono essere sorvegliati da un adulto in modo da impedire che vengano a contatto con le parti calde dell'apparecchio o che possano usarlo o modificarne il funzionamento e devono essere controllati per assicurarsi che non giochino con l'apparecchio.



La sovrappressione in camera di combustione, preceduta da una rilevante e anomala presenza di fumo in assenza di fiamma, è il fenomeno più grave da tenere assolutamente sotto controllo, perché potenzialmente potrebbe causare anche la rottura del vetro o l'apertura della porta dell'apparecchio con fuoriuscita di fumo nell'ambiente. (Vedere anche paragrafo 1.5.2).



Se l'apparecchio fallisce ripetutamente l'accensione o presenta frequenti episodi di rilevante e anomala comparsa di fumo in assenza di fiamma in camera di combustione, si raccomanda di sospendere immediatamente l'utilizzo dell'apparecchio e di contattare un tecnico abilitato per controllare la funzionalità dell'apparecchio e del camino.

- Per ulteriori informazioni rivolgetevi al Vostro rivenditore che saprà offrirvi un servizio di consulenza specifico adeguato.

Simboli usati in questo manuale

Nel presente manuale di istruzioni, alcune indicazioni sono evidenziate in modo particolare dai seguenti simboli:



Avvertenza per la Vostra sicurezza.



Operazione vietata.



Informazione importante.

La Società INVICTA (di seguito denominato "il PRODUTTORE") declina ogni responsabilità ed esclude il risarcimento per eventuali danni che possono, direttamente o indirettamente, derivare a persone, cose ed animali domestici in conseguenza alla mancata osservanza delle prescrizioni date ed evidenziate in modo particolare dai simboli seguenti.



SOMMARIO	4
1 INFORMAZIONI GENERALI	4
1.1 Garanzia	4
1.1.1 Condizioni di garanzia	4
1.1.2 Etichetta CE e numero di serie del prodotto	4
1.1.3 Note sui materiali	5
1.1.4 Richiesta di assistenza	5
1.2 Certificazioni	6
1.2.1 Informazioni marcatura CE	6
1.2.2 Ecodesign 2022	7
1.2.3 Altre certificazioni	8
1.3 Caratteristiche dimensionali e tecniche	8
1.3.1 Disegni tecnici stufa	8
1.3.2 Caratteristiche tecniche	9
1.4 Il combustibile pellet	10
1.5 Avvertenze	11
1.5.1 Avvertenze per la sicurezza	11
1.5.2 Avvertenze per la gestione di anomalie in camera di combustione	12
1.5.3 Avvertenze generali	12
1.5.4 Smaltimento a fine vita dei componenti dell'apparecchio	13
1.6 Dispositivi e prescrizioni per la sicurezza	15
1.7 Condizioni ambientali di esercizio	16
1.8 Dotazioni	17
1.9 Principio di funzionamento	18
2 INSTALLAZIONE	19
2.1 Demolizione e smaltimento rifiuti	19
2.2 Predisposizione per l'installazione	19
2.3 Installazione apparecchio	19
2.3.1 Posizionamento apparecchio	19
2.3.2 Presa d'aria esterna	21
2.3.3 Raccordo uscita fumi ad una canna fumaria di tipo tradizionale	22
2.3.4 Raccordo uscita fumi ad un condotto verticale esterno tipo inox isolato	23
2.3.5 Allacciamento elettrico	24
2.3.6 Posizionamento sonda temperatura ambiente	24
2.3.7 Smontaggio rivestimento	25
2.4 Collegamento Wi-Fi	25
3 USO	27
3.1 Controlli e informazioni sulla prima accensione	27
3.2 Caricamento del pellet	27
3.3 Pannello comandi	28
3.3.1 Accensione	28
3.3.2 Spegnimento	29
3.3.3 Impostazione potenza massima di funzionamento	29
3.3.4 Impostazione temperatura ambiente	30
3.3.5 Menù	30

3.3.6 Segnali di allarme	31
3.3.7 Segnale di SERVICE	33
4 MANUTENZIONE	34
4.1 Manutenzioni ricorrenti	34
4.1.1 Pulizia del display e delle parti del rivestimento esterno	34
4.1.2 Pulizia del vetro ceramico	34
4.1.3 Manutenzioni ricorrenti tipo A	35
4.2 Manutenzioni periodiche	37
4.2.1 Manutenzioni periodiche tipo B	37
4.2.2 Manutenzioni periodiche tipo C	39
4.2.3 Verifica guarnizioni	39
4.2.4 Pulizia dei condotti di evacuazione fumi	39
4.3 Messa fuori servizio	40
4.4 Guasti / Cause / Soluzioni	40
4.4.1 Sostituzione fusibile di servizio	41
5 RISERVATO AL TECNICO AUTORIZZATO	42
5.1 Schema elettrico	42
5.2 Collegamento ad un termostato o ad un interruttore	43
5.3 Elenco pezzi di ricambio	44
5.4 Registrazione interventi	45

1 INFORMAZIONI GENERALI

1.1 Garanzia


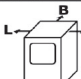
1.1.1 Condizioni di garanzia

1. INVICTA recepisce e adotta la "garanzia di conformità al contratto" (2 anni) prevista nella Direttiva 1999/44/CE.
2. Per l'applicazione della garanzia, secondo la legislazione nazionale che recepisce la Direttiva 1999/44/CE, l'acquirente deve rivolgersi al proprio rivenditore.
3. Per le limitazioni vedere al paragrafo 1.1.3.

1.1.2 Etichetta CE e numero di serie del prodotto

Sulla copertina di questo manuale di "uso e manutenzione" è stampato il numero di serie, dato da citare sempre per qualsiasi altra richiesta futura.

Tale numero è stampato anche al piede della etichetta CE collocata sul lato posteriore dell'apparecchio.

CE				INVICTA	
				F-08350 DONCHERY - FRANCE	
<p>N = P.T. Nominale / Nominal T.O. / NW Leistung / P.T. Nominale R = P.T. Minimale / Minimum T.O. / Min. Leistung / P.T. Ridotta</p>					
Puissance Thermique Nominale / Thermal Output				N	
WL=Wärmeleistung / Potenza Termica				R	kW
P.T. utile transférée à l'air / useful T.O. to room				N	
WL an den Raum / P.T. utile resa all'aria				R	kW
P.T. utile transférée à l'eau / useful T.O. to water				N	
WL an das Wasser / P.T. utile resa all'acqua				R	kW
Émission CO (mesure à 13% O ₂) / CO emission (at 13% O ₂)				N	
CO Emission (bei 13% O ₂) / CO misurato (al 13% di O ₂)				R	%
Valeur moyenne poussières (à 13% O ₂) / Average dust content (at 13% O ₂)				N	
Mittlerer Staubgehalt (bei 13% O ₂) / Valore medio polveri (al 13% di O ₂)				R	mg/m ³
Rendement / Efficiency / Wirkungsgrad / Rendimento				N	
				R	%
Pression max. de l'eau admise en fonction					
Max. water pressure admitted during operation / maximaler Betriebsdruck					bar
Massima pressione idrica di esercizio ammessa					
Puissance électrique nominale / Nominal electrical output					W
Elektrische Nennleistung / Potenza elettrica nominale					
Tension nominale / Nominal voltage / Nennspannung / Tensione nominale					V
Fréquence nominale / Nominal frequency / Nennfrequenz / Frequenza nominale					Hz
Combustible / Fuel / Brennstoff / Combustibile				GRANULÉS DE BOIS / WOODPELLET HOLZPELLET / PELLETTI DI LEGNO	
Distance minimum des matériaux inflammables				R = mm	
Minimum distance from inflammable materials				L = mm	
Mindestabstand zu brennbaren Materialien				B = mm	
Distanza minima da materiali infiammabili					
<p>SE CONFORMER AUX INSTRUCTIONS D'UTILISATION / READ AND FOLLOW THE OPERATING INSTRUCTIONS BEDIENUNGSANLEITUNG LESEN UND BEACHTEN / LEGGERE E SEGUIRE LE ISTRUZIONI PER L'UTILIZZO UTILISER UNIQUEMENT LES COMBUSTIBLES RECOMMANDÉS / USE ONLY RECOMMENDED FUELS / VERWENDUNG AUSSCHLIEßLICH EMPFOHLENER BRENNSTOFFE / UTILIZZARE SOLO I COMBUSTIBILI RACCOMANDATI</p> <p>CET APPAREIL NE PEUT PAS ÊTRE UTILISÉ SUR UN CONDUIT DE FUMÉE À USAGE COLLECTIF / THIS APPLIANCE CANNOT BE USED ON A MULTI-FLUE CHIMNEY / DAS GERÄT DARF NICHT AN MEHRFACHBELEGTEM SCHORNSTEIN ANGESCHLOSSEN WERDEN / QUESTO APPARECCHIO NON PUÒ ESSERE USATO SU CANNA FUMARIA CONDIVISA</p>					
Designed in Italy - Made in Italy					
N° DE SÉRIE		0000000 000000		SERIAL NO.	
SERIENNUMMER				N° DI SERIE	

Esempio di etichetta CE con numero di serie

1.1.3 Note sui materiali



I materiali impiegati per la realizzazione di questo prodotto sono stati attentamente controllati e sono risultati privi di difetti.

Alcuni componenti sono soggetti ad usura (corrosione o graduale deterioramento), come di seguito elencato, e pertanto tutte le normali usure descritte non possono essere considerate motivo di contestazione in quanto determinate dalla tipologia, dalle caratteristiche oggettive del materiale o dalle condizioni di utilizzo.

- Le parti interne mobili o fisse in acciaio o ghisa: sono realizzate in materiale resistente alle sollecitazioni dovute alle alte temperature, ma possono subire deformazioni qualora si utilizzi combustibile errato o se ne superi eccessivamente la quantità consigliata; possono comunque con il tempo presentare corrosione, assestamenti o arrugginimento.
- I bruciatori: sono soggetti a notevole surriscaldamento e con il tempo possono presentare corrosione, deformazione o arrugginimento.
- Le guarnizioni: servono per chiudere a tenuta la camera di combustione o per la tenuta dei vetri ceramici; se la pulizia del vetro ceramico viene effettuata come suggerito al paragrafo 4.1.2, le guarnizioni mantengono più a lungo nel tempo le loro prestazioni elastiche di assorbimento di eventuali deformazioni, se invece la pulizia viene effettuata facendo colare liquidi per la pulizia sul vetro ceramico fino ad impregnare le guarnizioni, queste, una volta irrigiditesi, potrebbero eccezionalmente anche provocare il cedimento del vetro ceramico.

I seguenti importanti componenti, se non trattati con la dovuta attenzione, potrebbero eccezionalmente giungere ad un improvviso cedimento.

- I vetri ceramici: sono tutti accuratamente controllati, per cui se dovessero presentare eventuali anomalie, queste rientrano ampiamente nelle specifiche di fornitura per questo materiale e assolutamente non pregiudicano la resistenza del vetro ceramico, né mettono a rischio il corretto funzionamento della camera di combustione. Si rende inoltre noto che con le tecniche di produzione disponibili non è possibile produrre lastre in vetro ceramico completamente prive di eventuali difetti. N.B. Per la pulizia prestare attenzione a quanto riportato al paragrafo 4.1.2.

1.1.4 Richiesta di assistenza

Nel caso si rendesse necessario un intervento di assistenza sul vostro apparecchio è possibile utilizzare una delle seguenti procedure.

- Consultare il sito www.invictaitalia.it e cliccare sul menù alla voce "assistenza".

oppure

- Chiamare il numero 0424 800500 e chiedere del Servizio Assistenza Tecnica (SAT), dove un nostro operatore si occuperà di registrare i seguenti dati:
 - Cognome e Nome
 - Rivenditore
 - Indirizzo
 - Telefono e/o cellulare
 - Modello
 - Data di acquisto
 - Numero di serie
 - Problema o malfunzionamento riscontrato (in modo dettagliato).

oppure

- Inviare una e-mail all'indirizzo sat@invictaitalia.it riportando tutti i dati di cui sopra.

Qualora venga scelta la seconda o terza modalità, solo in presenza di tutti i dati, l'operatore potrà attivare immediatamente l'assistenza inoltrando la vostra richiesta di intervento al Centro Assistenza Tecnica (CAT) di competenza.

Il CAT che avrà ricevuto la richiesta di assistenza, valuterà il problema descritto ed opererà secondo le seguenti due alternative:

- La riparazione si rende necessaria per un anomalo funzionamento del prodotto: il CAT ordinerà immediatamente i ricambi per l'intervento in garanzia (in sostituzione di quelli difettosi) e, una volta ricevuti, provvederà alla riparazione.
- La riparazione si rende necessaria per una cattiva installazione o un uso non corretto: il CAT comunicherà il costo dell'intervento e, solo in seguito all'approvazione, ordinerà immediatamente i ricambi e, una volta ricevuti, provvederà alla riparazione.

1.2 Certificazioni

1.2.1 Informazioni marcatura CE



INFORMAZIONI MARCATURA CE

CE

INVICTA

22

EN 14785:2006

Apparecchio per riscaldamento domestico a pellet di legno

BURANO 8 Wi-Fi

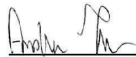
Distanza minima di sicurezza da materiali infiammabili	: laterale 200 posteriore 100	
Emissione di CO nei prodotti di combustione (13% O₂)	: 0,0141 % a potenza termica nominale 0,0236 % a potenza termica ridotta	
Massima pressione idrica di esercizio ammessa	: -bar	
Temperatura gas di scarico	: 195°C a potenza termica nominale 101°C a potenza termica ridotta	
Potenza Termica nominale	: 8,0kW	
Potenza Termica ridotta	: 3,1kW	
Rendimento	: 88,7% a potenza termica nominale 92,3% a potenza termica ridotta	
Tipi di combustibile	: pellet di legno	
Potenza elettrica nominale	: 350W	INVICTA GROUP SASU Directeur Général Cédric Kamerer
Tensione nominale	: 230V	
Frequenza nominale	: 50Hz	

INVICTA GROUP - Zone Industrielle Lieu-dit « la Gravette » - 08350 DONCHERY - Tél. 03 24 27 71 71 - Fax 03 24 26 62 42 - Site : www.invicta.fr
SASU au capital de 4.866.450 € - Code APE 2752Z - Siren 785.520.180 RCS SEDAN - TVA intracommunautaire FR 66.785.520.180

1.2.2 Ecodesign 2022

ECODESIGN
2022

Lingua:  ITA

INFORMAZIONI OBBLIGATORIE PER GLI APPARECCHI PER IL RISCALDAMENTO D'AMBIENTE LOCALE A COMBUSTIBILE SOLIDO											
Marchio commerciale:					INVICTA						
Prodotto tipo:					P120_ED						
Modello:					BURANO 8 Wi-Fi						
Modelli equivalenti:					-						
Funzionalità di riscaldamento indiretto:					<input checked="" type="checkbox"/> no						
Potenza termica diretta:					8,0 kW						
Potenza termica indiretta:					0,0 kW						
Combustibili	Combustibile preferito [si / no]	Altri combustibili idonei [si / no]	η_s [%]	Emissioni dovute al riscaldamento d'ambiente alla potenza termica nominale				Emissioni dovute al riscaldamento d'ambiente alla potenza termica minima			
				PM	OGC	CO	NOX	PM	OGC	CO	NOX
				mg/Nm ³ (13%O ₂)				mg/Nm ³ (13%O ₂)			
Legno compresso con tenore di umidità < 12 %	<input checked="" type="checkbox"/> si	<input checked="" type="checkbox"/> no	85%	15	1	176	105	19	5	295	98
Classe di efficienza energetica:					A+						
Indice di efficienza energetica (EEI):					126						
CARATTERISTICHE DEL FUNZIONAMENTO CON IL SOLO COMBUSTIBILE PREFERITO:											
POTENZA TERMICA											
Potenza termica nominale	P_{nom}	8,0		kW							
Potenza termica minima (indicativa)	P_{min}	3,1		kW							
EFFICIENZA UTILE (NCV ricevuto)											
Efficienza utile alla potenza termica nominale	$\eta_{th,nom}$	88,7		%							
Efficienza utile alla potenza termica minima (indicativa)	$\eta_{th,min}$	92,3		%							
CONSUMO AUSILIARIO DI ELETTRICITÀ											
Alla potenza termica nominale	$e_{l,max}$	0,050		kW							
Alla potenza termica minima	$e_{l,min}$	0,027		kW							
In modo stand-by	$e_{l,sb}$	0,002		kW							
POTENZA NECESSARIA PER LA FIAMMA PILOTA PERMANENTE											
Potenza necessaria per la fiamma pilota (se applicabile)	P_{pilot}	n.p.		kW							
TIPO DI POTENZA TERMICA o CONTROLLO DELLA TEMPERATURA AMBIENTE											
Con controllo elettronico della temperatura ambiente e temporizzatore settimanale				(F2)	7%						
ALTRE OPZIONI DI CONTROLLO											
Con opzione di controllo a distanza				(F3)	1%						
INFORMAZIONI SUL LABORATORIO DI CERTIFICAZIONE E SUL RAPPORTO DI PROVA											
Laboratorio di certificazione:		IMQ S.p.A. Via Quintiliano, 43, I-20138 MILANO (MI) N.B.: 0051									
Rapporto di prova n°:		CS22-0079453-01				Emesso il:		17/06/2022			
Osservare le precauzioni specifiche per l'installazione, il montaggio e la manutenzione, indicate nel manuale d'istruzioni che accompagna il prodotto.											
CONTATTI					EMESSO IL:		PERSONA AUTORIZZATA:				
Invicta Group Zone Industrielle Lieu-dit "La Gravette" - 08350 DONCHERY - FR Tél: +33 (0)3 24 27 71 71 www.invicta-group.fr accueil@invicta-group.fr					18/06/2022		 Ing. Andrea Tezza Technical Manager				

1.2.3 Altre certificazioni

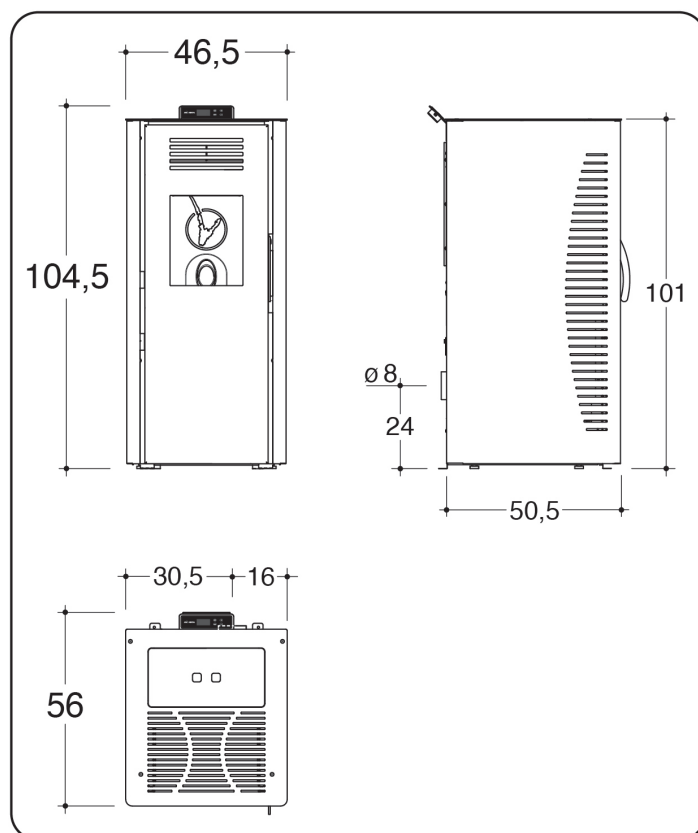
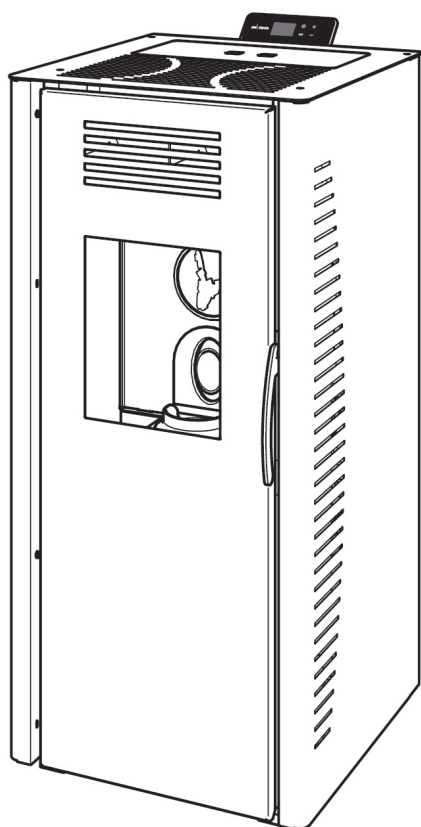
Si dichiara che l'apparecchio
BURANO 8 Wi-Fi

è conforme alle disposizioni legislative, che recepiscono le seguenti direttive e regolamenti:

- **Direttiva 2011/65/EU (RoHS Direttiva sulla restrizione dell'uso di determinate sostanze pericolose nelle apparecchiature elettriche ed elettroniche).**
- **Direttiva 2014/30/EU (EMCD Compatibilità Elettromagnetica) e successivi emendamenti.**
- **Direttiva 2014/35/EU (LVD Bassa Tensione) e successivi emendamenti.**
- **Regolamento (UE) 305/2011 (Prodotti da Costruzione).**

1.3 Caratteristiche dimensionali e tecniche

1.3.1 Disegni tecnici stufa



1.3.2 Caratteristiche tecniche

Valori rilevati a norma EN 14785:2006	BURANO 8 Wi-Fi		
Potenza	nominale	ridotta	
Potenza Termica	8,0	3,1	kW
CO misurato (al 13% di ossigeno)	0,0141	0,0236	%
rendimento	88,7	92,3	%
potenza elettrica nominale	350		W
tensione nominale	230		V
frequenza nominale	50		Hz
combustibile	pellet di legno		
consumo orario combustibile	1,86	0,69	kg/h
portata in massa dei fumi	5,6	3,1	g/s
temperatura dei fumi	195	101	°C
temperatura dei fumi a valle del tronchetto di scarico	229	122	°C
tiraggio (depressione al camino)	6	4	Pa
capacità serbatoio	15		kg
autonomia	8	21,5	h
potenza elettrica in esercizio	76		W
tubo uscita fumi	Ø 80		mm
ingresso aria per la combustione	40 x 40		mm
distanza minima da materiali infiammabili	laterale: 200 posteriore: 100 anteriore: 1500		mm
superficie riscaldabile a potenza certificata (*)	92		m ²
peso netto	77		kg
peso con imballo	87		kg

* Il valore riportato di superficie riscaldabile (riferito ad ambienti h 2,70 m con fabbisogno termico compreso fra 32 e 33 W/m³) è puramente indicativo ed è calcolato nel caso di ambienti perfettamente coibentati e con apparecchio installato nella posizione più favorevole all'uniforme diffusione del flusso termico. Data l'infinita possibilità di situazioni che possono verificarsi nelle installazioni, il PRODUTTORE non garantisce la corrispondenza dei numeri indicati in tutte le applicazioni.

i ATTENZIONE (PER IL TECNICO): Per il dimensionamento dei camini di apparecchi a pellet, effettuato mediante specifici software, è possibile utilizzare come riferimento la pressione di 0 Pascal.

1.4 Il combustibile pellet

Il pellet di legno viene fabbricato per trafilatura di segatura prodotta dalla lavorazione e trasformazione del legno naturale essiccato. La compattezza del materiale viene data dalla lignina contenuta nel legno stesso, che permette la produzione del pellet in assenza completa di collanti o agenti leganti.

Il suo diametro varia tra i 6 mm e i 12 mm, con una lunghezza standard compresa da 5 mm e i 30 mm, mentre la densità del pellet di buona qualità varia dai 1000 kg/m³ ai 1400 kg/m³.

i In questo apparecchio deve essere usato esclusivamente il tipo di pellet con diametro $6 \pm 1,0$ mm e lunghezza $3,15 \leq L \leq 40,0$ mm (EN 17225-2 – Categoria A1).

Sul mercato sono reperibili diverse tipologie di pellet con caratteristiche che variano in base alle miscele di legno utilizzate nella composizione.

Il pellet di legno puro contiene un tasso di umidità molto basso dal 6% all'8% in produzione. Tale umidità permette di bruciarlo direttamente senza bisogno di stagionatura. Bisogna comunque fare molta attenzione alle variazioni di umidità che questo materiale può subire conservandolo in luoghi non adeguati. L'aumento di umidità infatti provoca una variazione delle dimensioni del pellet (ingrossamento) con il rischio di blocco del rifornimento al bruciatore. Tale umidità modifica anche la struttura molecolare rendendola vischiosa e poco combustibile.

⊘ È VIETATO l'uso di combustibili diversi dal pellet.

⊘ È VIETATO l'uso di combustibile pellet prodotto con scarti di semilavorati e quindi contenente collanti e vernici; tali prodotti non rientrano nella categoria dei combustibili ammessi.

Il pellet di legno puro ha un alto potere calorifico che può arrivare a 4600 Kcal/kg e permette con apparecchi adatti di ottenere rendimenti molto buoni.

Risulta più economico rispetto al riscaldamento a gasolio o a gas metano.

Le emissioni dei fumi, grazie alle caratteristiche del combustibile legate a quelle tecniche dell'apparecchio, risultano in linea con le più severe normative a livello europeo in tema di rispetto ecologico e ambientale.

Il pellet risulta pratico per lo stoccaggio in quanto reperibile sul mercato in confezioni da 15 kg.

i Per garantire una normale combustione senza problemi è necessario che il pellet sia conservato in luogo privo di umidità.

In base ai numerosi test di funzionamento effettuati per la resa termica ed il buon funzionamento dell'apparecchio il PRODUTTORE consiglia vivamente l'uso di combustibile di buona qualità.

Il pellet deve essere prodotto esclusivamente con segatura di legno non trattato, senza altri materiali presenti.

















⚠ **ATTENZIONE:** Il caricamento del pellet tramite il sistema di alimentazione presente sull'apparecchio è influenzato dalle caratteristiche del pellet stesso. Introducendo forniture diverse di pellet si possono riscontrare variazioni di carico che possono arrivare al 20/25%, che si traducono in variazioni di potenza termica introdotta. Pertanto è sempre opportuno verificare, alla prima accensione e ad ogni cambio di fornitura di pellet, nell'arco di tempo non inferiore alle 6 ore continuative che la combustione non presenti una tendenza allo spegnimento o all'accumulo di pellet nel bruciatore (vedere paragrafo 3.3.5).

⚠ **ATTENZIONE:** L'impiego di altri combustibili (mais, gusci di noci e nocchie, ecc.) o l'impiego di pellet scadenti o con caratteristiche dimensionali diverse da quelle previste danneggia i componenti dell'apparecchio e può determinare la cessazione della garanzia e la responsabilità del produttore.


⚠ **ATTENZIONE:** L'utilizzo di un pellet che produce molti residui di combustione può portare più rapidamente l'apparecchio a sporcarsi, provocando conseguentemente frequenti situazioni di accumulo di pellet. In tal caso è assolutamente necessario ridurre opportunamente i tempi tra una manutenzione periodica di tipo B e l'altra a non più di 250÷300 ore di utilizzo.

1.5 Avvertenze

1.5.1 Avvertenze per la sicurezza

-  **ATTENZIONE!!!** Per il corretto impiego di questo apparecchio e della relativa componentistica elettrica, per prevenire eventuali incidenti, devono essere sempre osservate le indicazioni riportate nel presente manuale.
-  **ATTENZIONE:** L'installazione, il collegamento elettrico, la verifica del funzionamento, la manutenzione e le riparazioni sono operazioni che devono essere eseguite esclusivamente da personale qualificato.
-  **ATTENZIONE:** Nel caso di un incendio nella canna fumaria è necessario spegnere l'apparecchio, chiamare i Vigili del Fuoco, quindi controllare che il canale da fumo e la canna fumaria non presentino dei danni visibili. Eseguire una riparazione prima di riattivare l'impianto di combustione.
-  **ATTENZIONE:** Questo apparecchio **NON** può essere usato su canna fumaria condivisa.
-  **ATTENZIONE:** Tutte le regolamentazioni nazionali e locali e le Norme Europee devono essere soddisfatte al momento dell'installazione dell'apparecchio.
-  **ATTENZIONE:** Tutte le regolamentazioni nazionali e locali e le Norme Europee devono essere soddisfatte al momento dell'uso dell'apparecchio.
-  **ATTENZIONE:** Le norme antinfortunistiche e le prescrizioni riportate su questo manuale devono essere scrupolosamente seguite.
-  **ATTENZIONE:** È necessario che chiunque si appresti ad operare sull'apparecchio abbia letto e compreso l'intero contenuto del presente manuale e sia quindi a conoscenza di tutti i comandi.
-  **ATTENZIONE:** L'uso, la regolazione e la programmazione dell'apparecchio deve essere effettuata da persona adulta. Errate o casuali impostazioni di funzioni possono innescare situazioni di pericolo e/o malfunzionamento.
-  **ATTENZIONE:** Qualsiasi manomissione o sostituzione non autorizzata di particolari dell'apparecchio potrebbe causare situazioni di pericolo per l'incolumità dell'operatore sollevando il PRODUTTORE da ogni responsabilità civile e penale.
-  **ATTENZIONE:** Durante il funzionamento alcune superfici dell'apparecchio possono raggiungere temperature elevate, si consiglia perciò di prendere le opportune precauzioni soprattutto in presenza di bambini, persone anziane e disabili.
-  **ATTENZIONE:** Non toccare il vetro, il vetro è un componente dell'apparecchio che favorisce la vista del fuoco e contribuisce alla diffusione del calore per irraggiamento, il vetro è molto caldo.
-  **ATTENZIONE:** Per evitare un possibile surriscaldamento e conseguente arresto dell'apparecchio è VIETATO ostruire o limitare l'uscita dell'aria calda, è altresì vietato coprire lo stesso con panni o altro.
-  **ATTENZIONE:** Mantenere il combustibile ed i materiali infiammabili ad adeguata distanza.
-  **ATTENZIONE:** L'appoggiarsi o l'appendersi incautamente alla porta aperta, durante le varie fasi di pulizia dell'apparecchio, può provocare il ribaltamento dello stesso, si raccomanda pertanto di evitare tali movimenti e di prendere le opportune precauzioni soprattutto in presenza di bambini, persone anziane e disabili.
-  **ATTENZIONE:** Non utilizzare mai liquidi infiammabili (alcol o benzina) per aiutare l'accensione del fuoco: è estremamente pericoloso. I vapori dell'alcol o della benzina possono facilmente incendiarsi facendo correre il rischio di gravi ustioni.

1.5.2 Avvertenze per la gestione di anomalie in camera di combustione

 **Il rispetto di tutte le indicazioni per l'installazione (secondo la Norma Tecnica UNI 10683:2012), l'uso e la manutenzione riportate in questo manuale è sufficiente a garantire un regolare funzionamento dell'apparecchio e ad evitare qualsiasi inconveniente.**

 **Eventuali malfunzionamenti, anche gravi, sono spesso e principalmente dovuti al non rispetto di alcune o di più raccomandazioni riportate in questo manuale.**


 **La sovrappressione in camera di combustione, preceduta da una rilevante e anomala presenza di fumo in assenza di fiamma, è il fenomeno più grave da tenere assolutamente sotto controllo, perché potenzialmente potrebbe causare anche la rottura del vetro o l'apertura della porta dell'apparecchio con fuoriuscita di fumo nell'ambiente.**


Per evitare tale fenomeno si raccomanda di:

- Verificare che il bruciatore sia sempre pulito prima di ogni accensione.
- Rimuovere ogni forma di incrostazione o deposito causati da errata taratura o pellet di cattiva qualità.
- Svuotare e pulire bene il bruciatore prima di ripetere una accensione in seguito ad una fallita accensione.
- Non caricare mai manualmente il pellet nel bruciatore, sia prima di un'accensione che durante il funzionamento.
- Riposizionare correttamente il bruciatore nella sua sede dopo ogni attività di manutenzione rimuovendo eventuali residui dalla sua base di appoggio.
- Verificare che durante il funzionamento non si verifichi un accumulo di pellet.
- Verificare che durante il funzionamento non si verifichi una tendenza allo spegnimento della fiamma.
- Rimuovere l'eventuale accumulo di pellet incombusto nel bruciatore a seguito di una "mancata accensione" o di un allarme [AL 33] PELLETS ESAURITO prima di una nuova accensione. Per sicurezza non versare mai questo pellet nel serbatoio.

In presenza di un accumulo di pellet con rilevante e anomala comparsa di fumo in assenza di fiamma si raccomanda di:


- Non scollegare per nessuna ragione il prodotto dalla corrente elettrica.
- Non aprire la porta dell'apparecchio.
- Aprire precauzionalmente le finestre per ventilare la stanza dove è installato l'apparecchio.
- Non sostare frontalmente all'apparecchio e allontanarsi dallo stesso in attesa che il fumo sia stato evacuato del tutto.


 **Se l'apparecchio fallisce ripetutamente l'accensione o presenta frequenti episodi di rilevante e anomala comparsa di fumo in assenza di fiamma in camera di combustione, si raccomanda di sospendere immediatamente l'utilizzo dell'apparecchio e di contattare un tecnico abilitato per controllare la funzionalità dell'apparecchio e del camino.**


 **ATTENZIONE: È VIETATO l'utilizzo ed il tentativo di riaccensione dell'apparecchio dopo un episodio di deflagrazione in camera di combustione. È necessario l'intervento di un tecnico qualificato per verificare e ripristinare eventuali parti danneggiate.**

1.5.3 Avvertenze generali

 **ATTENZIONE:** Questo apparecchio deve essere utilizzato soltanto per l'uso per cui è stato progettato e costruito.


 **ATTENZIONE:** Non utilizzare l'apparecchio per la cottura.

 **ATTENZIONE:** Non utilizzare l'apparecchio come inceneritore.

 **ATTENZIONE:** Non utilizzare l'apparecchio in caso di guasto o di cattivo funzionamento. Qualora l'apparecchio sia acceso e si presenti questa eventualità avviare immediatamente lo spegnimento agendo a lungo su [ON/OFF] (vedere paragrafo 3.3.2). Solo terminato lo spegnimento scollegare l'apparecchio elettricamente (spina elettrica disinserita).

 **È VIETATO fare funzionare l'apparecchio con la porta aperta, priva del vetro o con il vetro rotto per evitare accidentali fuoriuscite di fumo nell'ambiente.**

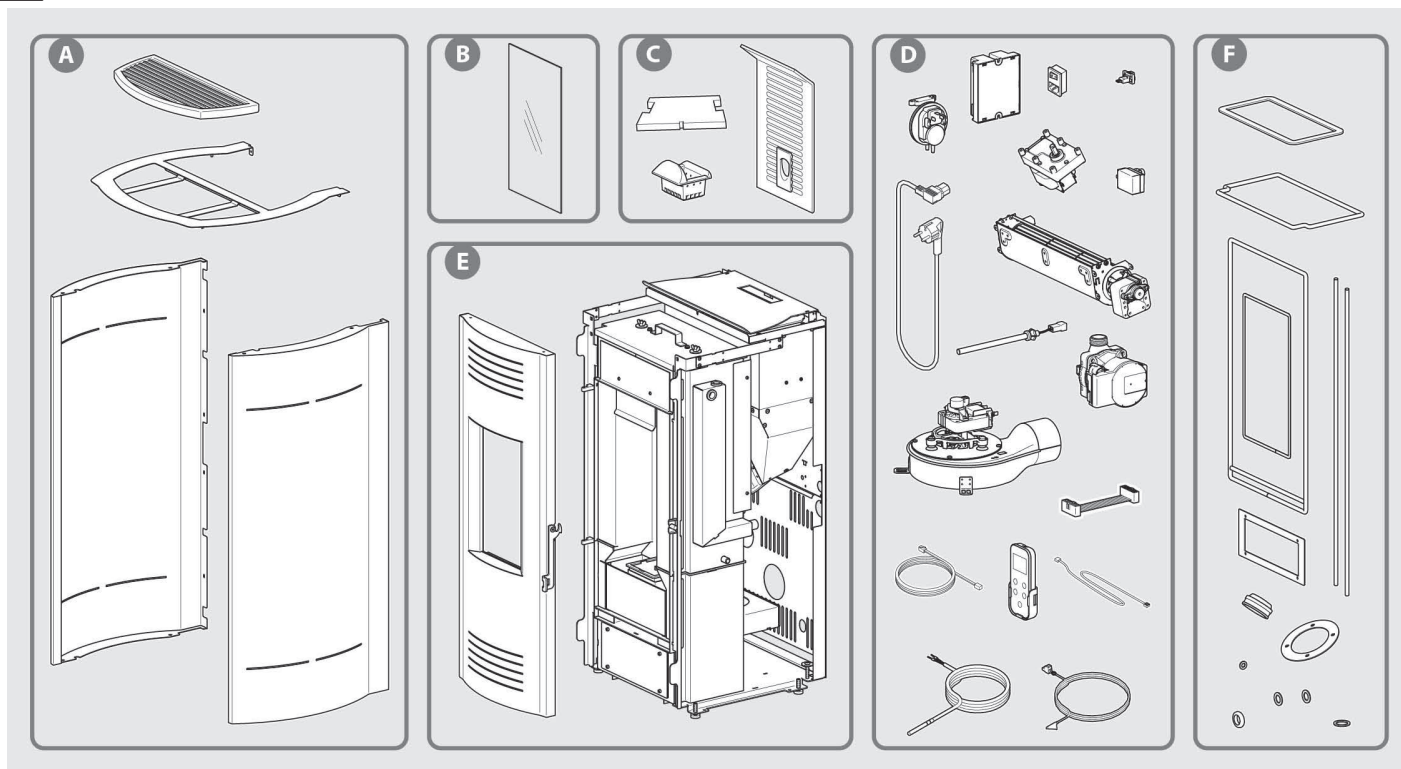
 Si raccomanda di ispezionare periodicamente l'efficienza dei condotti di scarico dei fumi.

 **È VIETATO lavare l'apparecchio con getti d'acqua.**

- i** Per qualsiasi riparazione rivolgersi a personale qualificato ed autorizzato e richiedere solo parti di ricambio originali.
- i** Conservare con cura il presente manuale di istruzioni, parte integrante del prodotto, perché deve accompagnare l'apparecchio durante tutta la sua vita.
In caso di vendita o trasferimento dell'apparecchio assicurarsi che il libretto accompagni sempre lo stesso in modo che il nuovo utente ed installatore possano informarsi sul funzionamento e le relative avvertenze.
Se doveste perderlo o rovinarlo richiedetene una copia direttamente al Vostro rivenditore.

1.5.4 Smaltimento a fine vita dei componenti dell'apparecchio

- i** La demolizione e lo smaltimento dell'apparecchio è ad esclusivo carico e responsabilità del proprietario, che dovrà agire in osservanza delle leggi vigenti nel proprio Paese in materia di sicurezza, rispetto e tutela dell'ambiente.
 - i** Alla fine della sua vita utile l'apparecchio non deve esser smaltito insieme ai rifiuti urbani.
L'apparecchio può essere consegnato presso gli appositi centri di raccolta differenziata predisposti dalle amministrazioni comunali, oppure presso i rivenditori che forniscono questo servizio.
 - i** Lo smaltimento in modo differenziato dell'apparecchio (conferendolo presso centri di smaltimento autorizzati) consente di evitare possibili conseguenze negative per l'ambiente e per la salute derivanti da un suo smaltimento inadeguato e permette di recuperare i materiali di cui è composto al fine di ottenere un importante risparmio di energia e di risorse.
 - i** Per ulteriori informazioni sui centri di raccolta dei rifiuti di apparecchiature elettriche ed elettroniche, di pile e accumulatori è necessario rivolgersi alle Autorità pubbliche competenti al rilascio delle autorizzazioni.
 - i** L'abbandono dell'apparecchio in aree accessibili costituisce un grave pericolo per persone ed animali. La responsabilità per eventuali danni a persone ed animali ricade sempre sul proprietario.
 - i** All'atto della demolizione la marcatura CE, il presente manuale, la dichiarazione di smaltimento, il libretto d'impianto e gli altri documenti relativi a questo apparecchio dovranno essere conservati. Si ricorda che va annullata l'eventuale registrazione presso il catasto regionale.
- ! ATTENZIONE: Lo smaltimento abusivo dell'apparecchio da parte dell'utente comporta l'applicazione delle sanzioni amministrative previste dalla normativa vigente.**



Nell'esploso esemplificativo e nella tabella seguente sono rappresentati ed elencati i componenti dell'apparecchio e le indicazioni per una corretta separazione e smaltimento.
In particolare i componenti elettrici ed elettronici, devono essere separati e smaltiti presso i centri autorizzati a tale attività,

secondo la direttiva RAEE 2012/19/UE.

A. RIVESTIMENTO ESTERNO

Se presente smaltire separatamente secondo il materiale che lo compone:

- metallo
- vetro
- mattonelle o ceramiche
- pietra

B. VETRI PORTE

Se presenti smaltire separatamente nel vetro.

C. RIVESTIMENTO INTERNO

Se presente smaltire separatamente secondo il materiale che lo compone:

- metallo
- mattonelle o ceramiche

D. COMPONENTI ELETTRICI ED ELETTRONICI

Cablaggi, motori, ventilatori, circolatori, display, sensori, candela accensione, schede elettroniche.

Smaltire separatamente presso i centri autorizzati, come da indicazioni della direttiva RAEE 2012/19/UE.

E. STRUTTURA METALLICA

Smaltire separatamente nel metallo.

F. COMPONENTI NON RICICLABILI

Maniglie, Guarnizioni e tubazioni in gomma, silicone o fibre, ecc..

Smaltire nei rifiuti misti.

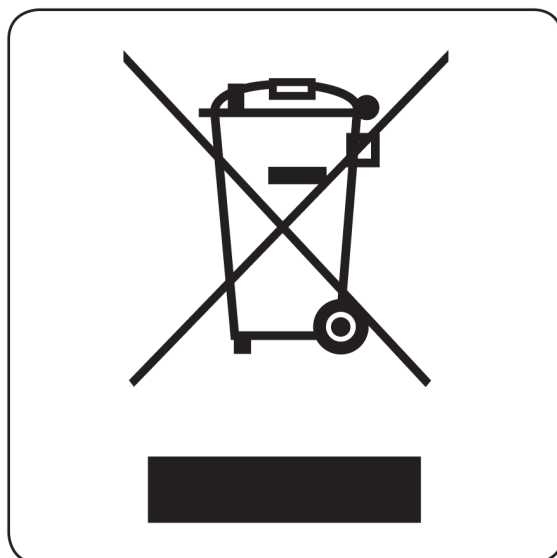
Informazioni per la gestione di rifiuti di apparecchiature elettriche ed elettroniche contenenti pile e accumulatori ai sensi della Direttiva Europea 2012/19/UE e del Decreto Legislativo 49/2014.

i Questo simbolo che appare sul prodotto, sulle pile, sugli accumulatori oppure sulla loro confezione o sulla loro documentazione, indica che il prodotto e le pile o gli accumulatori inclusi al termine del ciclo di vita utile non devono essere raccolti, recuperati o smaltiti assieme ai rifiuti domestici.

i Una gestione impropria dei rifiuti di apparecchiature elettriche ed elettroniche, di pile o accumulatori può causare il rilascio di sostanze pericolose contenute nei prodotti. Allo scopo di evitare eventuali danni all'ambiente o alla salute, si invita l'utilizzatore a separare questa apparecchiatura, e/o le pile o accumulatori inclusi, da altri tipi di rifiuti e di consegnarla al centro comunale di raccolta. È possibile richiedere al distributore il ritiro del rifiuto di apparecchiatura elettrica ed elettronica alle condizioni e secondo le modalità previste dal D.Lgs. 49/2014.

i La raccolta separata e il corretto trattamento delle apparecchiature elettriche ed elettroniche, delle pile e degli accumulatori favoriscono la conservazione delle risorse naturali, il rispetto dell'ambiente e assicurano la tutela della salute.

i Per ulteriori informazioni sui centri di raccolta dei rifiuti di apparecchiature elettriche ed elettroniche, di pile e accumulatori è necessario rivolgersi alle Autorità pubbliche competenti al rilascio delle autorizzazioni.



1.6 Dispositivi e prescrizioni per la sicurezza

L'apparecchio viene fornito con i seguenti dispositivi di sicurezza:

- Sonda per la rilevazione della temperatura dei fumi: segnala l'avvenuta accensione; attiva il ventilatore per la convezione forzata; segnala un eventuale spegnimento della combustione non programmato; disattiva l'estrattore fumi ed il ventilatore per la convezione forzata in seguito ad uno spegnimento programmato.
- Sonda per la rilevazione della temperatura del serbatoio del combustibile: arresta il funzionamento dell'apparecchio, qualora la temperatura dovesse superare il valore di sicurezza impostato.
- Pressostato per il controllo della depressione all'interno della camera di combustione.



È VIETATO mettere fuori servizio i dispositivi di sicurezza.

Una volta eliminate le cause che hanno provocato l'intervento dei sistemi di sicurezza, è possibile effettuare la riaccensione dell'apparecchio, ripristinando così il regolare funzionamento.



ATTENZIONE: L'apparecchio deve essere posizionato in modo che la spina elettrica sia facilmente accessibile.



ATTENZIONE: L'apparecchio deve essere collegato ad una canna fumaria adeguatamente dimensionata e coibentata.



N.B. Il presente paragrafo sulla sicurezza è stato redatto considerando le normali condizioni d'uso dell'apparecchio definite e specificate nel capitolo 3.

Se l'apparecchio non viene usato nelle condizioni riportate nel presente manuale di istruzioni, il PRODUTTORE declina ogni responsabilità per danni a persone, cose e animali che dovessero verificarsi. Il PRODUTTORE declina inoltre ogni responsabilità per danni a persone, cose e animali causati dalla non osservanza delle seguenti raccomandazioni:

- A) Nell'esecuzione dei lavori di manutenzione, registrazione, cambio pezzi, pulizia e riparazione adottare le necessarie misure o cautele affinché l'apparecchio non sia avviato da terzi.**
- B) Non manomettere e/o rimuovere i dispositivi di sicurezza di cui l'apparecchio è dotato.**
- C) Collegare correttamente l'apparecchio ad un efficiente sistema di evacuazione fumi.**
- D) Verificare che l'ambiente di installazione sia adeguatamente aerato come prescritto.**

1.7 Condizioni ambientali di esercizio



ATTENZIONE: Per garantire un buon funzionamento, l'apparecchio dovrà essere posizionato in un luogo perfettamente ventilato, dove possa affluire l'aria necessaria per la corretta combustione secondo le normative vigenti per l'installazione. La quantità d'aria necessaria è quella richiesta dalla regolare combustione e dalla ventilazione del locale che si consiglia essere non inferiore a 20 m³.

L'afflusso naturale dell'aria deve avvenire per via diretta attraverso una apertura permanente praticata su una delle pareti del locale da ventilare, che dà verso l'esterno (per la sezione minima vedere paragrafo 2.3.2) e deve essere realizzata in modo tale da non poter essere ostruita (verificare periodicamente).

È consentita anche la ventilazione indiretta mediante prelievo dell'aria da locali attigui a quello da ventilare, purché questi siano dotati di ventilazione diretta, non siano adibiti a camera da letto e bagni o dove non esista pericolo di incendio quali rimesse, garage, magazzini di materiali combustibili, rispettando tassativamente quanto prescritto dalle normative vigenti. Sono necessari infatti per una buona combustione 40 m³/h di aria.



È VIETATA l'installazione all'interno dei locali ad uso abitativo nei quali la depressione misurata in opera tra ambiente interno ed esterno sia maggiore a 4 Pa. La possibilità di coesistenza con dispositivi quali cappe aspiranti, sistemi di ventilazione meccanica, ulteriori generatori di calore, deve essere valutata nelle condizioni di esercizio più gravose sia nelle verifiche preventive che in fase di prova di accensione.

Una depressione all'interno del locale in cui è installato l'apparecchio maggiore di 4 Pa può causare l'aspirazione della fiamma dalla camera di combustione verso il serbatoio del pellet, con il conseguente possibile incendio del combustibile ivi contenuto.



Qualora la stufa dovesse funzionare in presenza di depressione all'interno del locale in cui è installata, provocata dal funzionamento di dispositivi quali cappe aspiranti, sistemi di ventilazione meccanica o altri generatori, durante la fase di caricamento del pellet l'aspirazione della fiamma attraverso il serbatoio può causare la distillazione del pellet e la conseguente formazione di creosoto all'interno del tubo coclea.

Il verificarsi di tale fenomeno ripetuto nel tempo può portare al bloccaggio della coclea all'interno del sistema di caricamento e al conseguente malfunzionamento del generatore di calore.



È VIETATO installare l'apparecchio nelle camere da letto, nei locali per bagno o doccia e nei locali dove ci sia un altro apparecchio da riscaldamento sprovvisto di un proprio adeguato afflusso di aria (caminetto, stufa, ecc.).



È VIETATO posizionare nelle vicinanze dell'apparecchio tende, mensole, tappeti, poltrone o altri materiali infiammabili.

Qualora si dovesse posizionare l'apparecchio su un pavimento di materiale infiammabile, è necessario l'utilizzo di una piastra salvapavimento in materiale non infiammabile dello spessore min. di 2 mm e con misure eccedenti l'ingombro dell'apparecchio.



L'impiego dell'apparecchio non è previsto in atmosfere esplosive. È VIETATO all'utilizzatore di impiegare l'apparecchio in atmosfere esplosive o potenzialmente tali (ad esempio in ambienti dove macchinari o materiali causino emissioni di gas o polveri sufficienti da creare sacche esplosive nell'ambiente o a contatto con scintille).



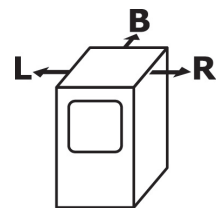
Con pareti non infiammabili posizionare l'apparecchio ad una distanza minima posteriore di 10 cm ca..

Nel caso di pareti rivestite in legno o con altri materiali infiammabili, tenere una distanza minima di sicurezza posteriore di 10 cm, laterale di 20 cm e anteriore di 150 cm.

In ogni caso in presenza di mobili o altri oggetti ritenuti particolarmente sensibili al calore, considerare gli sbalzi termici che potranno subire e quindi aumentare opportunamente le precedenti distanze dall'apparecchio.

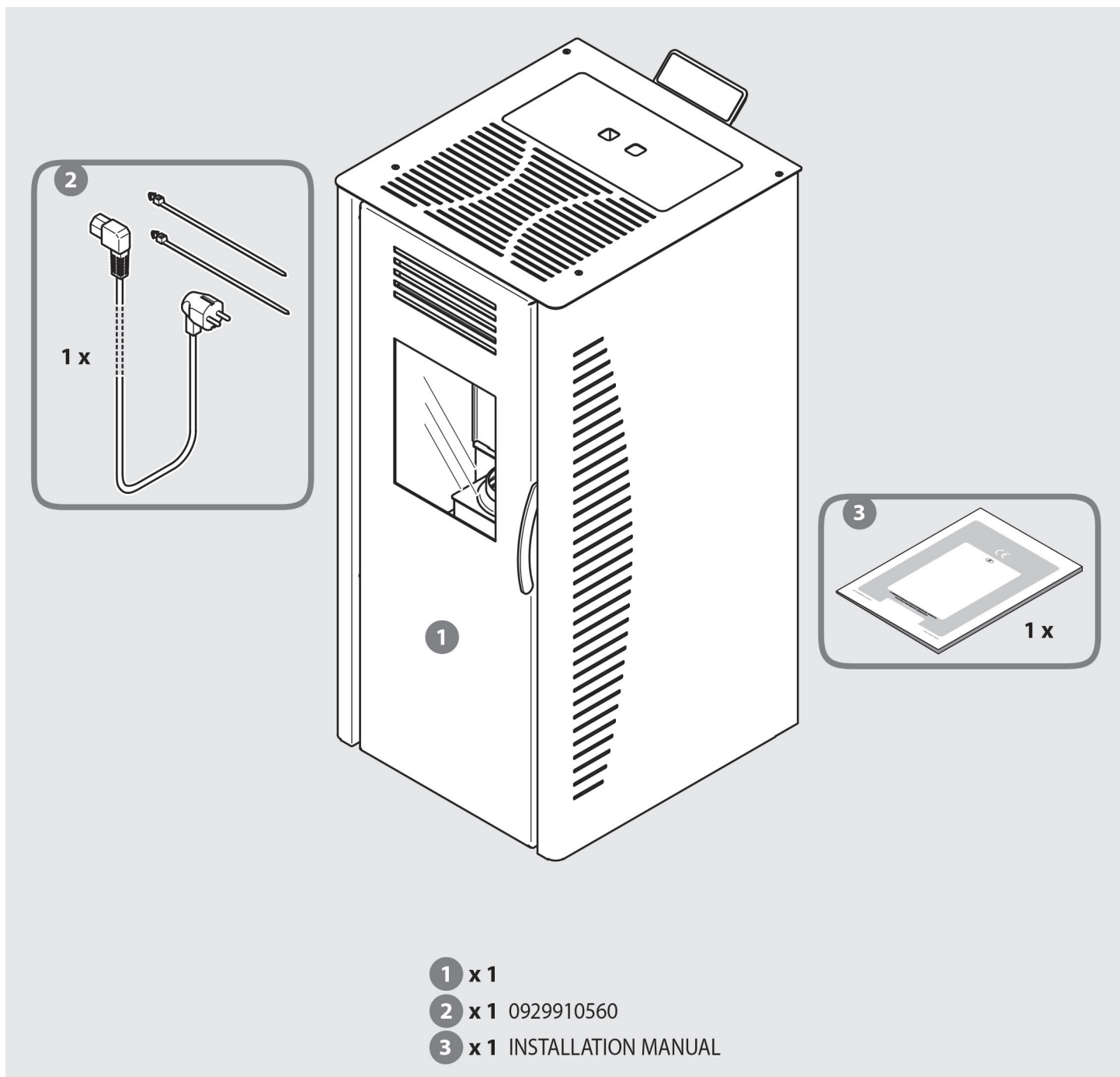


Nel caso di pavimenti costituiti da materiali infiammabili, è necessario posizionare al di sotto dell'apparecchio una adeguata protezione (ad esempio una piastra salvapavimento in acciaio da 20/10).



R = 200 mm - L = 200 mm - B = 100 mm

1.8 Dotazioni



1.9 Principio di funzionamento

La caratteristica fondamentale di questo apparecchio consiste nell'utilizzare come combustibile dei pressati di legno essiccato denominati pellet, che bruciano in un contenitore in ghisa appositamente studiato, denominato bruciatore, nel quale il rapporto fra il combustibile e l'aria per la combustione è mantenuto sempre nelle condizioni ideali anche al variare della potenza termica richiesta.

Il dosaggio dell'aria al variare della quantità di combustibile utilizzato alle diverse potenze di funzionamento è una funzione molto importante, che eleva le caratteristiche dell'apparecchio con eccellenti prestazioni in ogni potenza. Tale regolazione avviene automaticamente ed è gestita dall'unità elettronica di controllo e gestione: scheda elettronica con microprocessore.

L'unità di controllo e gestione regola e adatta ogni funzione dell'apparecchio alle esigenze dell'utilizzatore grazie all'elevata tecnologia dei materiali e dei procedimenti utilizzati.

Ad ogni potenza di funzionamento, la quantità di combustibile utilizzato, la portata dei fumi estratta e la quantità di aria riscaldata e fatta circolare nell'ambiente automaticamente si adeguano a quanto impostato tramite il pannello comandi con cronotermostato.

Per utilizzare al meglio, e quindi non sprecare il calore prodotto nella camera di combustione, è stato realizzato nell'apparecchio uno scambiatore di calore ad alette, che preleva il calore in quella zona dove i prodotti della combustione sono a più alta temperatura.

All'interno della struttura sono stati ricavati inoltre altri canali perché i moti convettivi naturali dell'aria possano recuperare tutto il calore e quindi mantenere la struttura a temperatura di sicurezza.

Il ventilatore per la diffusione dell'aria calda è di tipo tangenziale.

L'estrattore dei prodotti della combustione è di tipo centrifugo ad alta prevalenza e portata per garantire efficacia e potenza all'espulsione dei fumi.

2 INSTALLAZIONE

2.1 Demolizione e smaltimento rifiuti

I prodotti che compongono l'imballo non sono né tossici né nocivi, pertanto non richiedono particolari processi di smaltimento. Quindi la gestione dei residui dell'imballo, che può prevedere lo stoccaggio, lo smaltimento o eventualmente il riciclaggio, sarà a cura dell'utilizzatore, in conformità con le norme vigenti nei paesi nei quali si esegue l'operazione.

ATTENZIONE: Non lasciare gli elementi dell'imballaggio (sacco in polietilene) alla portata dei bambini perché sono potenziali fonti di pericolo.

2.2 Predisposizione per l'installazione

L'installazione dell'apparecchio deve avvenire in luogo idoneo, ossia tale da permettere le normali operazioni di conduzione dell'apparecchio e di manutenzione ordinaria. Il locale deve quindi essere:

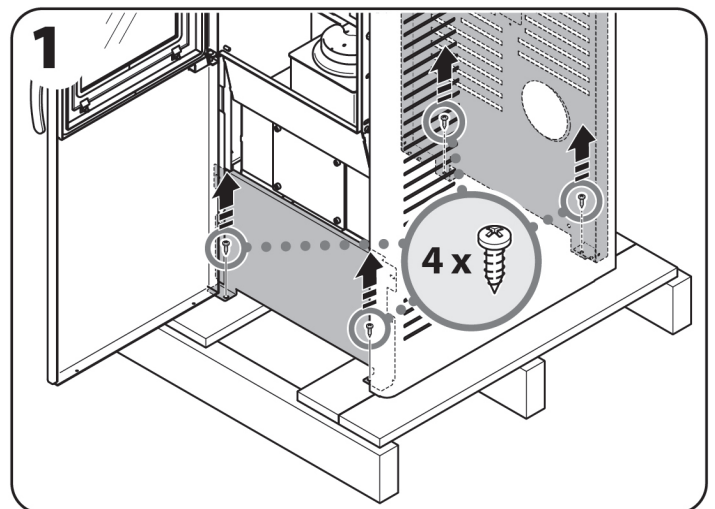
- Predisposto e dotato di aerazione come specificato alle già citate "Condizioni ambientali d'esercizio" (vedere paragrafo 1.7).
- Realizzato con eventuali solai di adeguata capacità portante (verificare peso dell'apparecchio nella scheda tecnica al paragrafo 1.3.2).
- Dotato di linea di alimentazione elettrica 230 V~ 50 Hz.
- Dotato di impianto elettrico progettato e realizzato a norma di legge.
- Dotato di impianto per l'evacuazione fumi progettato e realizzato in conformità alle Norme vigenti poiché deve garantire:
 - Un adeguato tiraggio con quanto necessario all'apparecchio per il suo corretto e sicuro funzionamento.
 - Una adeguata resistenza alle sollecitazioni termiche.
 - Una adeguata resistenza alla corrosione provocata dai prodotti della combustione.
 - Una adeguata accessibilità per i controlli e le manutenzioni periodiche.
 - Una adeguata coibentazione ed isolamento da elementi infiammabili.
- Conforme anche ad eventuali norme vigenti nel paese di installazione.

2.3 Installazione apparecchio

ATTENZIONE: L'installazione dell'apparecchio va eseguita esclusivamente da installatori professionali. Il PRODUTTORE non autorizza l'installazione dei suoi apparecchi da parte di privati.

2.3.1 Posizionamento apparecchio

i Prima di posizionare l'apparecchio a terra è necessario svitare le viti che lo ancorano al bancale (per rimuovere le viti anteriori aprire la porta).



Dopo aver scelto il luogo adatto all'installazione dell'apparecchio (vedere ai paragrafi 2.3.3 e 2.3.4 gli esempi più simili alla Vostra situazione d'installazione), è necessario individuare il centro del tubo scarico fumi, utilizzando le misure riportate nella figura 2, e realizzare il foro di passaggio prima del posizionamento dell'apparecchio stesso.

Per la realizzazione del foro per la presa dell'aria esterna vedere al paragrafo 2.3.2.



ATTENZIONE: Nell'eseguire il foro per il passaggio del tubo uscita fumi predisporre, in presenza di materiali infiammabili, gli opportuni spessori d'isolamento, che vanno da un minimo di 3 cm ad un massimo di 10 cm.

Diversamente è consigliato l'impiego di tubazioni coibentate, ottime anche all'esterno, per evitare la formazione di condensa.



ATTENZIONE: La camera di combustione è sempre in depressione. Il condotto per lo scarico dei fumi sarà in depressione quando collegato ad efficiente canna fumaria come prescritto. È necessario utilizzare sempre tubi e raccordi con adeguate guarnizioni, che garantiscano l'ermeticità.



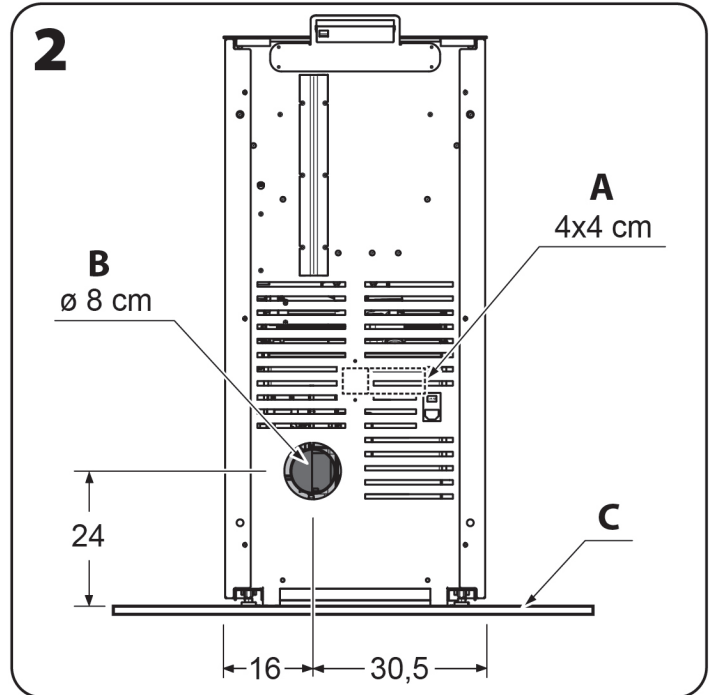
Posizionare l'apparecchio considerando tutte le prescrizioni e le attenzioni già evidenziate ai paragrafi 1.5, 1.6, 1.7 e 2.2 e che inoltre la spina di alimentazione elettrica rimanga sempre accessibile.



ATTENZIONE: Tutti i tratti del condotto fumi dovranno essere ispezionabili e rimovibili per rendere possibile la periodica pulizia interna (vedere figura 3).

N.B. Lo schema nella figura 3 indica le condizioni necessarie per un corretto funzionamento: altezze - pendenze - ispezioni.

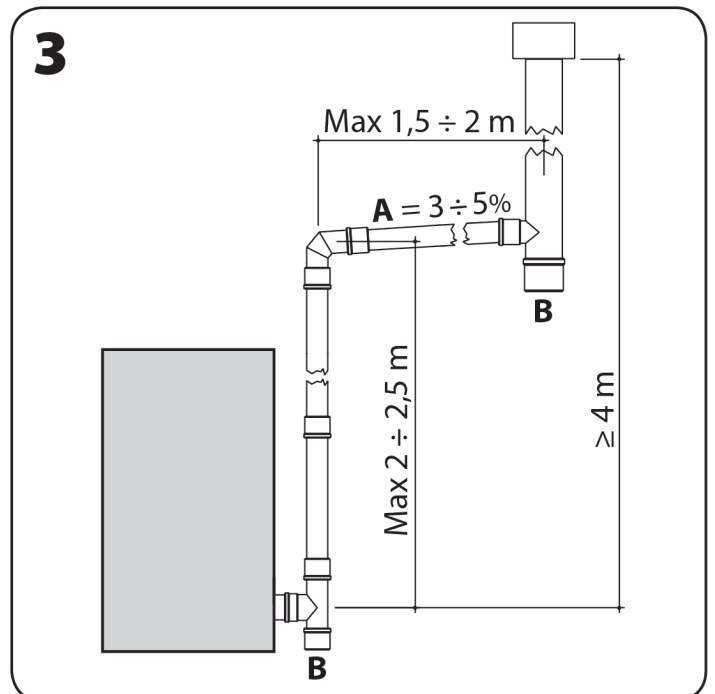
È da verificare caso per caso la coibentazione più opportuna del percorso fumi e comunque tutti i tratti esterni all'ambiente di installazione devono essere sempre coibentati.



A. Ingresso aria per la combustione

B. Uscita fumi

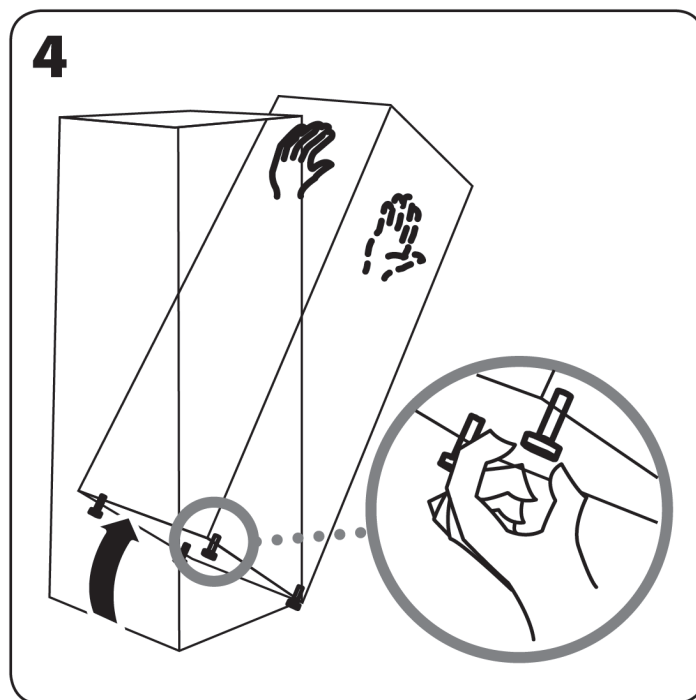
C. Eventuale piastra salvapavimento in materiale ignifugo



A. Pendenza

B. Ispezione

! **ATTENZIONE:** Dopo aver collocato nel punto predefinito l'apparecchio, è possibile sollevarlo tramite i piedini regolabili inclinandolo quanto basta per regolare i relativi piedini con le mani (in senso orario si avvitano, in senso antiorario si svitano) e consentire un corretto livellamento (vedere figura 4). Per inclinare l'apparecchio in sicurezza si raccomanda la presenza di due persone (una per tenere l'apparecchio, l'altra per la regolazione dei piedini). Dopo la regolazione appoggiare a terra con cautela.



2.3.2 Presa d'aria esterna

Si raccomanda l'immissione di aria dall'esterno per la combustione, sia per motivi igienico-sanitari che per motivi di sicurezza. A tale scopo realizzare sulla parete esterna un foro per il passaggio aria con sezione di 100 cm² (foro Ø 12 cm), protetto da una griglia sia all'interno che all'esterno.

i La presa d'aria non deve essere necessariamente predisposta sul retro dell'apparecchio.

! **ATTENZIONE:** Nell'ambiente d'installazione dell'apparecchio deve essere garantita una portata d'aria per la combustione di 40 m³/h.

2.3.3 Raccordo uscita fumi ad una canna fumaria di tipo tradizionale

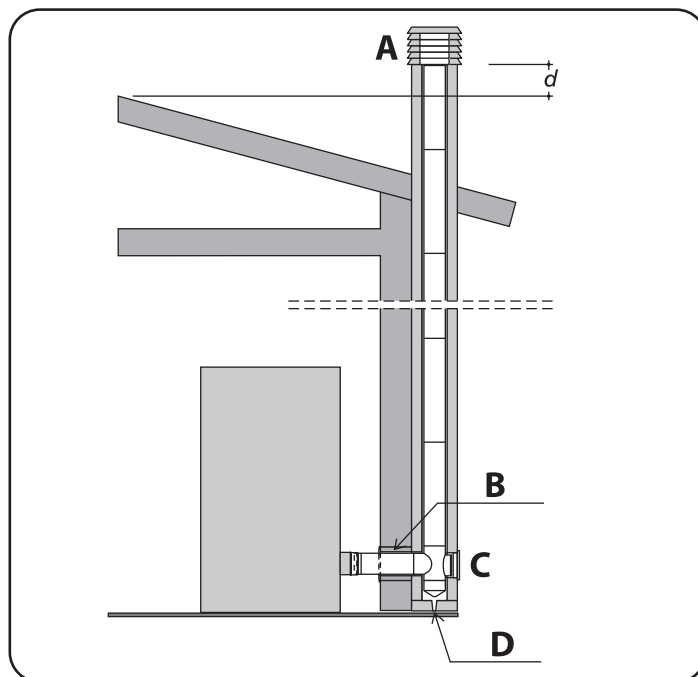
- La canna fumaria deve avere dimensioni minime interne 10x10 cm o \varnothing 10 cm e non superiori a 20x20 cm o \varnothing 20 cm; nel caso di dimensioni superiori o cattive condizioni della canna fumaria (es. crepe, scarso isolamento, ecc.) si raccomanda di fare riferimento a una nota di calcolo al fine di garantire che il dimensionamento del condotto permetta il rispetto delle caratteristiche di funzionamento dell'apparecchio e un utilizzo in piena sicurezza.
- Verificare che sia garantito un tiraggio in Pa come da scheda tecnica (vedere paragrafo 1.3.2).
- Prevedere alla base della canna fumaria una ispezione per i controlli periodici e la pulizia annuale.
- Eseguire il raccordo alla canna fumaria a tenuta (sigillato o con guarnizioni).
- Montare tassativamente un comignolo antivento: rispettare la distanza "d" di questo dal colmo del tetto, che varia a seconda dei parametri previsti dalle norme vigenti.

⚠ ATTENZIONE: Nel caso di un incendio nella canna fumaria è necessario spegnere l'apparecchio, chiamare i Vigili del Fuoco, quindi controllare che il canale da fumo e la canna fumaria non presentino danni visibili. Eseguire una riparazione prima di riattivare l'impianto di combustione.

i Con questa corretta soluzione per l'evacuazione dei fumi, qualora l'estrattore fumi sia fermo a causa di una anomalia o ad esempio per effetto di un black-out elettrico, è comunque garantita l'evacuazione dei fumi prodotti.

i Il tiraggio indicato nelle caratteristiche tecniche dell'apparecchio fa riferimento a quanto previsto dalle Norme Tecniche e dal collaudo, ciò per garantire le ottimali prestazioni termiche dell'apparecchio (consumo, rendimento, emissioni) in conformità ai dati tecnici dichiarati e certificati dal Laboratorio omologatore. Un tiraggio superiore a quanto previsto potrebbe causare il difettoso funzionamento con eccessivi consumi di combustibile, surriscaldamento della struttura e innescare fastidiosi rumori nella camera di combustione.

i ATTENZIONE (PER IL TECNICO): Per il dimensionamento dei camini di apparecchi a pellet, effettuato mediante specifici software, è possibile utilizzare come riferimento la pressione di 0 Pascal.



A. COMIGNOLO ANTIVENTO
B. ISOLAMENTO
C. ISPEZIONE
D. SCARICO CONDENSE

2.3.4 Raccordo uscita fumi ad un condotto verticale esterno tipo inox isolato

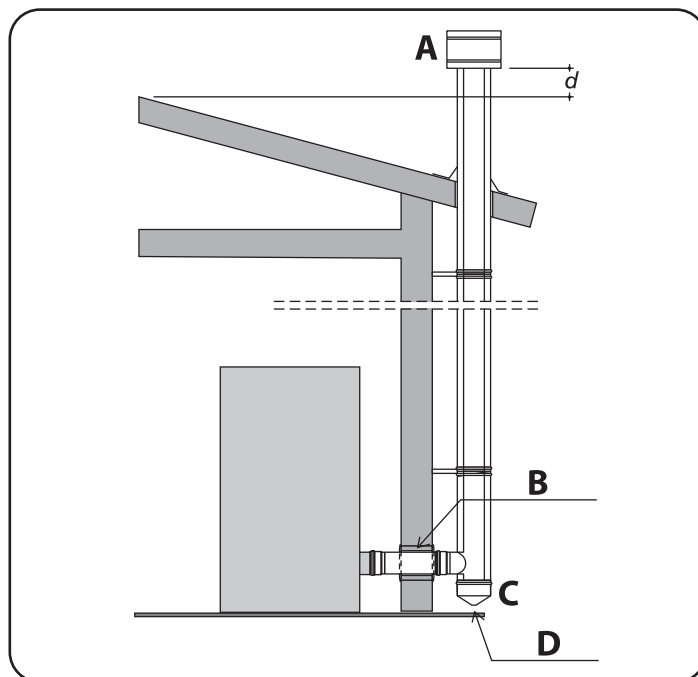
- Il condotto verticale esterno deve avere dimensioni interne min \varnothing 10 cm e max \varnothing 20 cm.
- Verificare che sia garantito un tiraggio in Pa come da scheda tecnica (vedere paragrafo 1.3.2).
- Devono essere utilizzati solo tubi isolati (doppia parete) in acciaio inox opportunamente ancorati all'edificio.
- Prevedere alla base del condotto verticale esterno una ispezione per i controlli periodici e la pulizia annuale.
- Montare tassativamente un comignolo antivento: rispettare la distanza "d" di questo dal colmo del tetto, che varia a seconda dei parametri previsti dalle norme vigenti.

⚠ ATTENZIONE: Nel caso di un incendio nella canna fumaria è necessario spegnere l'apparecchio, chiamare i Vigili del Fuoco, quindi controllare che il canale da fumo e la canna fumaria non presentino dei danni visibili. Eseguire una riparazione prima di riattivare l'impianto di combustione.

i Con questa corretta soluzione per l'evacuazione dei fumi, qualora l'estrattore fumi sia fermo a causa di una anomalia o ad esempio per effetto di un black-out elettrico, è comunque garantita l'evacuazione dei fumi prodotti.

i Il tiraggio indicato nelle caratteristiche tecniche dell'apparecchio fa riferimento a quanto previsto dalle Norme Tecniche e dal collaudo, ciò per garantire le ottimali prestazioni termiche dell'apparecchio (consumo, rendimento, emissioni) in conformità ai dati tecnici dichiarati e certificati dal Laboratorio omologatore. Un tiraggio superiore a quanto previsto potrebbe causare il difettoso funzionamento con eccessivi consumi di combustibile, surriscaldamento della struttura e innescare fastidiosi rumori nella camera di combustione.

i ATTENZIONE (PER IL TECNICO): Per il dimensionamento dei camini di apparecchi a pellet, effettuato mediante specifici software, è possibile utilizzare come riferimento la pressione di 0 Pascal.



A. COMIGNOLO ANTIVENTO
B. ISOLAMENTO
C. ISPEZIONE
D. SCARICO CONDENSE

2.3.5 Allacciamento elettrico

Da effettuarsi dopo il montaggio del rivestimento.

Inserire la spina in una apposita presa elettrica a muro.

- i** **Premere l'interruttore generale solo se si desidera accendere l'apparecchio. Si predispone così l'apparecchio per l'accensione. L'accensione avverrà in base al modo di funzionamento selezionato (vedere paragrafo 3.3.1) ed eventualmente in base alla programmazione preimpostata (vedere paragrafo 3.3.5).**

- i** **Verificare che vi sia sufficiente combustibile nel serbatoio per il periodo di funzionamento previsto.**

2.3.6 Posizionamento sonda temperatura ambiente

Da effettuarsi dopo il montaggio del rivestimento.

Posizionare la sonda temperatura ambiente in una zona della stanza nella quale si possa rilevare una temperatura media (si sconsiglia di collocarla in prossimità di finestre e porte per evitare errate letture della temperatura).

- i** **Il corretto posizionamento della sonda temperatura ambiente garantisce un regolare funzionamento dell'apparecchio.**

2.3.7 Smontaggio rivestimento

Qualora in occasione di un intervento di assistenza fosse necessario accedere alla parti elettriche ed elettroniche, per rimuovere gli elementi del rivestimento operare come da indicazioni seguenti.

! ATTENZIONE: Questa operazione va eseguita esclusivamente ad apparecchio completamente freddo e scollegato elettricamente (spina elettrica disinserita).

! ATTENZIONE: Per sicurezza indossare un paio di guanti da lavoro.

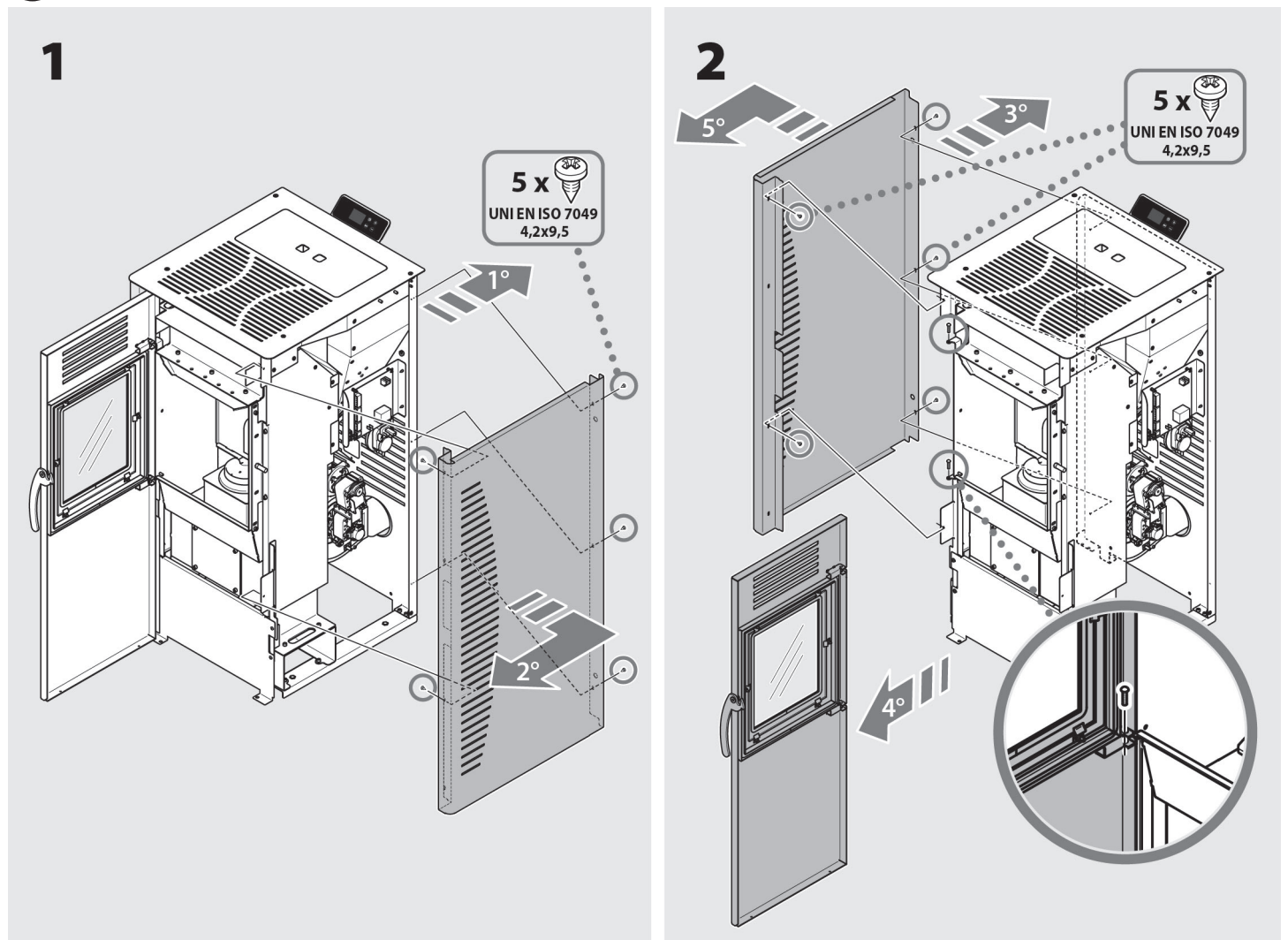
Per smontare il fianco destro (vedere figura 1):

1. Svitare le 3 viti posteriori che tengono fissato il fianco del rivestimento.
2. Svitare le 2 viti di bloccaggio frontale, quindi rimuovere il fianco spostandolo con cura.

Qualora fosse necessario, per smontare il fianco sinistro (vedere figura 2):

3. Svitare le 3 viti posteriori che tengono fissato il fianco del rivestimento.
4. Aprire e rimuovere la porta sfilando i 2 perni.
5. Svitare le 2 viti di bloccaggio frontale, quindi rimuovere il fianco spostandolo con cura.

i Al termine rimontare il tutto con procedura inversa eseguendo le operazioni correttamente.



2.4 Collegamento Wi-Fi

Il modulo Wi-Fi è integrato nella scheda elettronica dell'apparecchio e permette di monitorare e gestire i prodotti a pellet tramite uno smartphone/tablet iOS 7.1 o superiore e Android 4.0.3 o superiore.



ATTENZIONE: Prima di utilizzare il dispositivo modulo Wi-Fi leggere attentamente il manuale uso e manutenzione dell'apparecchio.

Lo scopo del presente paragrafo è quello di fornire le principali informazioni relative alla connettività e in particolare le configurazioni del modulo Wi-Fi.

La gestione dell'apparecchio tramite APP può essere effettuata:

- In prossimità del generatore, attraverso la connessione punto-punto. In questo caso lo smartphone o il tablet fungono da semplice radiocomando.
- Da remoto, attraverso la connessione Wi-Fi. In questo caso l'apparecchio deve essere connesso alla rete Wi-Fi domestica.

APPLICAZIONE Wi-Fi

Scaricare gratuitamente l'applicazione APIFIRE da App Store o Google play utilizzando:

- Smartphone/Tablet iOS 7.1 o superiore,
- Smartphone/Tablet Android 4.0.3 o superiore.



Alcune impostazioni dell'applicazione Wi-Fi potrebbero non essere disponibili per questo apparecchio.

3 USO

3.1 Controlli e informazioni sulla prima accensione

Prima della prima accensione si deve:

- Staccare l'etichetta dal vetro ed eliminare eventuali tracce dell'adesivo.
- Controllare che siano verificate tutte le condizioni di sicurezza previste (vedere paragrafi 1.5 e 1.6).
- Effettuare il collegamento elettrico dopo essersi accertati che la tensione di alimentazione sia quella prescritta di 230 V~ 50 Hz e quindi commutare l'interruttore generale posto sul pannello posteriore dell'apparecchio nella posizione "acceso".
- Verificare che il display del pannello comandi sia illuminato, segnale che l'apparecchio è alimentato elettricamente.
- Verificare che nel serbatoio ci sia una sufficiente quantità di combustibile per il periodo di funzionamento previsto.

i È tassativo che le caratteristiche del combustibile siano conformi con quanto previsto al paragrafo 1.4.

! ATTENZIONE: I bambini devono essere sorvegliati da un adulto in modo da impedire che vengano a contatto con le parti calde dell'apparecchio o che possano modificarne il funzionamento.

i La struttura metallica dell'apparecchio è trattata con vernice speciale resistente alle alte temperature ed il trattamento termico a cui viene sottoposta le permette di reticolare, di stabilizzarsi chimicamente e di raggiungere le migliori caratteristiche di durezza e resistenza al calore. Le vernici raggiungono la massima resistenza dopo le prime accensioni. Nel corso di questa trasformazione chimica, la vernice rilascia odori, pertanto è necessario sufficiente arieggiare molto bene il locale. Terminato tale processo, nei cicli termici successivi, non si ripresenteranno odori e l'apparecchio potrà essere utilizzato normalmente.

3.2 Caricamento del pellet

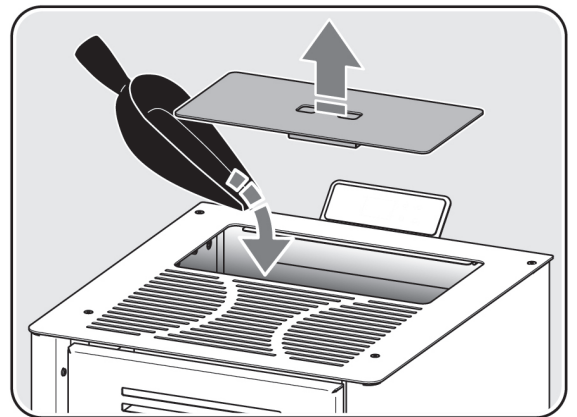
Attraverso la bocca per il caricamento del combustibile, protetta da un adeguato sportello, riempire il serbatoio con pellet di diametro pari a $6 \pm 1,0$ mm e lunghezza $3,15 \leq L \leq 40,0$ mm (EN 17225-2 – Categoria A1).

! ATTENZIONE: Non togliere la griglia di protezione montata all'interno del serbatoio.

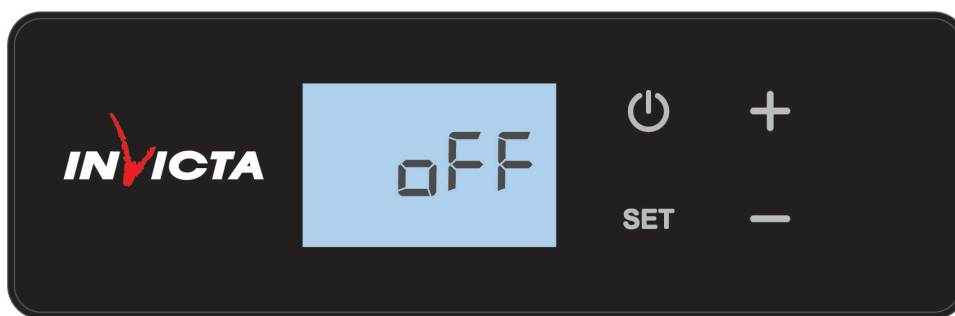
! ATTENZIONE: Il pellet che inavvertitamente cade fuori dal serbatoio durante le fasi di caricamento potrebbe venire a contatto con componenti molto calde dell'apparecchio con conseguente rischio di incendio, è quindi indispensabile l'uso di una apposita paletta/sessola anche per non gravare con il peso del sacchetto di pellet sull'apparecchio e/o per non mettere il sacchetto a contatto con le superfici calde dello stesso. Asportare subito il pellet eventualmente caduto esternamente al serbatoio dentro l'apparecchio.

! ATTENZIONE: Per un corretto funzionamento dell'apparecchio richiudere sempre lo sportello dopo ogni caricamento di combustibile.

i Controllare periodicamente la quantità di pellet nel serbatoio e rabboccare tempestivamente, in modo da evitare che l'apparecchio vada in allarme per mancanza di combustibile, poiché il relativo segnale acustico, rimanendo attivo fino a intervento dell'utilizzatore, potrebbe creare disturbo.




3.3 Pannello comandi




PANNELLO COMANDI


Il pannello comandi dell'apparecchio è dotato di un display illuminato a sette segmenti con icone e di quattro pulsanti come sotto rappresentato:


 pulsante [ON/OFF].


 pulsante [+].

 pulsante [SET].


 pulsante [-].


 icona fiamma

 icona programma

 icona stato Wi-Fi

 icona service

 icona ventola

 icona standby

3.3.1 Accensione

Prima di accendere l'apparecchio, qualora sia necessario, pulire il vetro ceramico della porta (vedere paragrafo 4.1.2), rimuovere dal bruciatore gli eventuali residui della combustione precedente, pulire il vano della camera di combustione (vedere paragrafo 4.1.3). Eliminare dal serbatoio eventuali residui di pellet rimasto inutilizzato per lungo tempo o accumuli di segatura di pellet, perché potrebbe aver perso le caratteristiche iniziali per fornire una buona combustione.


 **ATTENZIONE: Quest'ultima operazione va fatta utilizzando un adeguato aspirapolvere. Assolutamente non togliere anche temporaneamente la griglia di protezione posta sopra il serbatoio del pellet.**

Attivare l'apparecchio posizionando su ON l'interruttore posto sul retro per l'accensione del pannello comandi.

Sul display viene visualizzato il messaggio OFF.

Agendo su [ON/OFF] una volta appare per qualche istante l'ora corrente.

 **ATTENZIONE: Affinché l'ora corrente venga aggiornata correttamente è necessario configurare l'apparecchio ad un dispositivo smartphone o tablet via Bluetooth o rete domestica Wi-Fi, come descritto nelle istruzioni presenti nell'applicazione Wi-Fi.**

 In caso di prima accensione: si ricorda che la coclea per l'alimentazione del combustibile è vuota, pertanto è necessario un tempo adeguato per il suo riempimento e per l'alimentazione del bruciatore; per effettuare ciò utilizzare la funzione precarico di seguito descritta:

Funzione precarico:

Solo ad apparecchio spento e freddo con il messaggio OFF presente sul display, mantenendo la porta della camera di combustione chiusa, agire contemporaneamente su [+] e [-] per almeno 3 secondi, sul display appare la scritta [Load] seguita dal conto alla rovescia di circa 150 secondi, dopo il quale dovrebbe essere presente del combustibile all'interno del bruciatore, se così non fosse ripetere la funzione precarico.

 **ATTENZIONE: È necessario rimuovere sempre tutto il combustibile presente nel bruciatore prima di impostare una accensione.**

Per accendere l'apparecchio agire a lungo su [ON/OFF]. L'avvenuta accensione è segnalata nel display con l'attivazione dell'icona fiamma che rimarrà crescente dal basso verso l'alto fino al completamento della fase di accensione, e dalla comparsa della temperatura ambiente in gradi centigradi. In queste condizioni l'apparecchio si pone nello stato di preriscaldamento, si accendono la resistenza (led resistenza acceso) e l'estrattore fumi.

Eventuali anomalie durante la fase di accensione sono segnalate sul display e l'apparecchio si porta nello stato di allarme (vedere paragrafo 3.3.6).

Ad apparecchio sufficientemente caldo avverrà l'accensione del ventilatore aria ambiente confermata dall'attivazione dell'icona ventola sul display.

 **ATTENZIONE: Se non si verifica l'accensione l'apparecchio si pone nello stato di allarme "Mancata accensione" e sul display compare il messaggio [AL 23] o [AL 24].**

Prima di effettuare una seconda accensione svuotare completamente il bruciatore dal combustibile accumulatosi nel primo tentativo.

 **ATTENZIONE: È necessario rimuovere sempre tutto il combustibile presente nel bruciatore prima di impostare una nuova accensione in tutti i seguenti casi:**

- Dopo ogni mancata accensione.
- Qualora venga impostata la fase di spegnimento interrompendo la fase di accensione.
- Alla riaccensione in seguito allo spegnimento per assenza di pellet.
- Dopo ogni episodio di allarme.


 **ATTENZIONE: Per sicurezza non versare mai questo pellet nel serbatoio.**

3.3.2 Spegnimento

Per spegnere l'apparecchio agire a lungo su [ON/OFF], al posto della temperatura ambiente sul display comparirà il messaggio [OFF], l'avvenuto spegnimento è confermato inoltre dal cambio di stato dell'icona fiamma, che rimarrà decrescente dall'alto verso il basso fino al completo raffreddamento dell'apparecchio.

Ad apparecchio sufficientemente freddo avverrà lo spegnimento del ventilatore aria ambiente confermato dalla disattivazione dell'icona ventola sul display.

L'icona fiamma scomparirà ad apparecchio spento e freddo.

 **ATTENZIONE: Poiché potrebbe rivelarsi pericoloso, non spegnere mai l'apparecchio disattivando il collegamento elettrico: si potrebbero creare problemi alla struttura ed avere difficoltà alla successiva riaccensione.**


3.3.3 Impostazione potenza massima di funzionamento

Le potenze di funzionamento dell'apparecchio sono 11 (P1 = potenza minima, P10-P20-P30-P40-P50 P60-P70-P80-P90 = potenze intermedie, P100 = potenza massima) e gestite automaticamente dall'apparecchio.

Per modificare la potenza impostata agire su [-] e successivamente su [+] o [-] per aumentare o diminuire.

Per confermare il valore impostato agire su [SET], per uscire senza confermare le modifiche apportate agire su [ON/OFF].

Successivamente è possibile scegliere, agendo su [+] e [-], la modalità di funzionamento [Auto] automatica o [norm] normale. In modalità [Auto], al raggiungimento della temperatura impostata, l'apparecchio si porterà alle potenze più basse di funzionamento (vedere paragrafo 3.3.4); in modalità [norm] l'apparecchio manterrà fissa la potenza di funzionamento; per confermare la scelta desiderata agire su [SET].

 **ATTENZIONE: Poiché potrebbe rivelarsi pericoloso, non spegnere mai l'apparecchio disattivando il collegamento elettrico: si potrebbero creare problemi alla struttura ed avere difficoltà alla successiva riaccensione.**

Operando sulla schermata principale e ad apparecchio acceso, agendo a lungo su [+] si attiva la modalità Power, che mantiene l'apparecchio in funzione alla potenza massima P100 per 30 minuti anche se la temperatura ambiente raggiunge la temperatura impostata, durante questo periodo al posto della temperatura ambiente compare la scritta [Por].

Operando sulla schermata principale e ad apparecchio acceso, agendo a lungo su [-] si attiva la modalità Eco, che mantiene l'apparecchio in funzione alla potenza P40 per 30 minuti, durante questo periodo al posto della temperatura ambiente compare la scritta [Eco].

3.3.4 Impostazione temperatura ambiente

Per modificare la temperatura impostata agire su [+] e successivamente su [+] o [-] per aumentare o diminuire.

Per confermare il valore impostato agire su [SET], per uscire senza confermare le modifiche apportate agire su [ON/OFF].

Quando la temperatura ambiente ha raggiunto il valore impostato, la potenza dell'apparecchio si porta automaticamente al valore minimo.

Se abilitata dal menù, la funzione stand-by spegne l'apparecchio se, per più di 120 secondi, la temperatura ambiente è superiore alla temperatura impostata di +3 °C.

Se la temperatura ambiente, scende al di sotto della temperatura impostata di -1°C, l'apparecchio si riaccende.



ATTENZIONE: Poiché potrebbe rivelarsi pericoloso, non spegnere mai l'apparecchio disattivando il collegamento elettrico: si potrebbero creare problemi alla struttura ed avere difficoltà alla successiva riaccensione.

3.3.5 Menù

Per accedere al menù agire a lungo su [SET]. Il menù è suddiviso in varie voci.

Per scorrere il menù agire su [SET].

Per modificare le impostazioni agire su e [+] e [-].

Per confermare il valore impostato agire su [SET], per uscire senza confermare le modifiche apportate agire su [ON/OFF].

MENU P (ATTIVAZIONE PROGRAMMA)

Permette di abilitare [ON] e disabilitare [OFF] il programma di accensione e spegnimento automatici a fasce orarie. L'abilitazione del programma viene confermata dall'attivazione dell'icona programma.

Il programma impostato di fabbrica, dispone di una pianificazione modificabile dall'App come sotto riportato:

Dal lunedì al venerdì 2 fasce orarie programmate: dalle 06:00 alle 09:00 - 22°C e dalle 17:00 alle 22:00 - 22°C

Sabato e domenica 1 fascia oraria programmata: dalle 08:00 alle 22:00 - 22°C.



ATTENZIONE: L'orologio interno dell'apparecchio si corregge esclusivamente se collegato via Bluetooth o via Wi-Fi ad un dispositivo smartphone o tablet tramite l'applicazione Wi-Fi; diversamente l'abilitazione del programma potrebbe accendere o spegnere l'apparecchio in orari differenti da quelli sopradescritti.



ATTENZIONE: Dopo un episodio di blackout elettrico o dopo un periodo di inutilizzo dell'apparecchio con la spina elettrica disinserita o con l'interruttore generale posizionato su spento è sempre necessario attivare l'applicazione Wi-Fi da un dispositivo smartphone o tablet per consentire all'orologio interno di correggersi con il giorno e l'ora corrente.

MENU F (MODALITÀ DI FUNZIONAMENTO)

È possibile scegliere, agendo su [+] e [-], la modalità di funzionamento [Aut] automatica o [nor] normale. In modalità [Aut], al raggiungimento della temperatura impostata, l'apparecchio si porterà alle potenze più basse di funzionamento (vedere paragrafo 3.3.4); in modalità [nor] l'apparecchio manterrà fissa la potenza di funzionamento; per confermare la scelta desiderata agire su [SET].

MENU PL (TIPO PELLETT)

Questa funzione consente di visualizzare e modificare i parametri di combustione relativi al carico del pellet.



ATTENZIONE: Il caricamento del pellet tramite il sistema di alimentazione presente sull'apparecchio è influenzato dalle caratteristiche del pellet stesso. Introducendo forniture diverse di pellet si possono riscontrare variazioni di carico che possono arrivare al 20/25%, che si traducono in variazioni di potenza termica introdotta (vedere paragrafo 1.4).

Alla prima accensione verificare nell'arco di tempo non inferiore alle 6 ore continuative che la combustione soddisfi i seguenti requisiti:

- Non ci deve essere una tendenza all'accumulo di combustibile nel bruciatore per un eccesso di combustibile o per una scarsità di tiraggio.
- Non ci deve essere una tendenza allo spegnimento della fiamma per scarsità di combustibile o per un eccesso di tiraggio.

Poiché il corretto funzionamento dell'apparecchio è in funzione della condizione ambientale e soprattutto del tiraggio, del tipo di raccordo alla canna fumaria e del tipo di pellet utilizzato, se ci si dovesse trovare in una delle tendenze sopra descritte e si è certi che l'apparecchio sia pulito (vedere paragrafi 4.1.3, 4.2.1 e all'occorrenza 4.2.2) potrà essere necessario scegliere un set di parametri diverso da quello impostato dalla fabbrica tra uno degli altri disponibili.

Vi sono 11 parametri organizzati in base alla densità e peso specifico del pellet.

Scegliere il parametro più appropriato, che dia una buona combustione, applicando le indicazioni seguenti:

- Se si presenta una tendenza all'accumulo di pellet nel bruciatore scegliere un parametro inferiore a quello in uso, verificare la combustione per un tempo minimo di un'ora, ed eventualmente diminuire il parametro selezionato fino al raggiungimento dei requisiti della combustione sopradescritti.

- Se si presenta una tendenza allo spegnimento della fiamma scegliere un parametro superiore a quello in uso, verificare la combustione per un tempo minimo di un'ora, ed eventualmente aumentare il parametro selezionato fino al raggiungimento dei requisiti della combustione sopradescritti.

Agendo su [+] e [-] si varia la percentuale di carico pellet con un valore massimo + 5 e minimo - 5. Ogni variazione apportata modifica il carico del pellet di tutte le potenze dell'apparecchio. (Parametro di fabbrica = 0).

Per confermare il valore impostato agire su [SET], per uscire senza confermare le modifiche apportate agire su [ON/OFF].



ATTENZIONE: Si raccomanda di eseguire correttamente la taratura della combustione perché lo spegnimento della fiamma potrebbe talvolta portare alla distillazione del pellet incombusto nel bruciatore e potenzialmente a una conseguente deflagrazione in camera di combustione.

MENU S (STAND-BY)

Permette di abilitare [ON] e disabilitare [OFF] la funzione stand-by che spegne l'apparecchio se, per più di 120 secondi, la temperatura ambiente è superiore alla temperatura impostata di +3°C. Se la temperatura ambiente scende al di sotto della temperatura impostata di -1°C, l'apparecchio si riaccende. Per abilitare o disabilitare agire su [+] e [-].

L'abilitazione della funzione stand-by viene confermata dall'attivazione dell'icona stand-by.

Per confermare il valore impostato agire su [SET], per uscire senza confermare le modifiche apportate agire su [ON/OFF].

Con la funzione stand-by attiva, se la temperatura ambiente raggiunge la temperatura impostata, l'icona stand-by lampeggia.

MENU T (THERMOSTATO)

È possibile, attivando questa funzione, accendere e spegnere l'apparecchio utilizzando un contatto pulito da un termostato o un interruttore esterno collegato all'apposito morsetto presente sulla scheda elettronica dell'apparecchio (vedere paragrafo 5.2).

Per abilitare o disabilitare agire su [+] e [-].

Per confermare il valore impostato agire su [SET], per uscire senza confermare le modifiche apportate agire su [ON/OFF].

L'abilitazione della funzione termostato viene confermata dalla comparsa dello stato del contatto esterno al posto della temperatura ambiente: [Ton] indica contatto esterno chiuso, [Toff] indica contatto esterno aperto.



Se si desidera che l'apparecchio si spenga con il contatto esterno aperto è necessario attivare la funzione stand-by, altrimenti, con la funzione stand-by disattivata l'apparecchio rimarrà acceso alla potenza minima.

3.3.6 Segnali di allarme



ATTENZIONE: È necessario rimuovere sempre tutto il combustibile presente nel bruciatore prima di impostare una nuova accensione, qualora un allarme provochi anche lo spegnimento dell'apparecchio, sul display appare il messaggio [CLr] per ricordare di svolgere tale operazione.

Nell'eventualità che si verifichi un'anomalia di funzionamento, l'apparecchio interviene e segnala l'avvenuta irregolarità emettendo segnali acustici.



Ogni condizione di allarme causa l'immediato spegnimento dell'apparecchio

Lo stato di allarme è raggiunto dopo il tempo prestabilito dalla scheda elettronica, eccetto l'allarme di BLACK-OUT, ed è azzerabile agendo su [ON/OFF].



ATTENZIONE: Dopo ogni episodio di allarme è necessario aspettare sempre che l'apparecchio si raffreddi completamente, dopodiché si può procedere allo scollegamento dello stesso posizionando su OFF l'interruttore posto sul retro e, se necessaria una manutenzione, al disinserimento della spina elettrica. Dopo aver eseguito le indicazioni delle rispettive soluzioni, si può procedere al riavvio, posizionando su ON l'interruttore posto sul retro e dopo aver atteso che l'apparecchio ritorni nello stato di OFF.

Ogni condizione di allarme può essere causata da un guasto dell'apparecchio, in tal caso, se l'apparecchio non si riavvia correttamente dopo aver eseguito le rispettive indicazioni delle soluzioni, è necessario l'intervento di un tecnico qualificato per l'intervento di ripristino e per verificare le cause che hanno innescato l'allarme.

ALLARME [AL 01] SOVRATEMPERATURA SERBATOIO PELLETTI:

Segnala la temperatura troppo elevata del serbatoio del pellet rilevata dall'apposita sonda.

Si verifica quando il termostato di sicurezza generale rileva una temperatura superiore alla soglia di scatto. Il termostato interviene e spegne la coclea, in quanto è posto in serie alla sua alimentazione e l'apparecchio segnala lo stato di allarme (led allarme acceso). Sul display scorre il messaggio relativo e l'apparecchio si porta nello stato di allarme avviando lo spegnimento.

Una volta terminata la fase di spegnimento è necessario:

- Spegnere l'apparecchio agendo a lungo su [ON/OFF].
- Posizionare su OFF l'interruttore posto sul retro dell'apparecchio.

Al completo raffreddamento dell'apparecchio la sonda si riarma automaticamente.

Soluzione: Se l'anomalia è temporanea, l'apparecchio al successivo riavvio riprende il normale funzionamento, se invece persiste è necessario l'intervento di un tecnico qualificato per l'intervento di ripristino e per verificare le cause che hanno innescato l'allarme.



ATTENZIONE: Per evitare un possibile surriscaldamento e conseguente arresto dell'apparecchio è VIETATO ostruire o limitare l'uscita dell'aria calda, è altresì vietato coprire lo stesso con panni o altro.

ALLARME [AL 03] SOVRATEMPERATURA SCHEDA ELETTRONICA:

Segnala che la temperatura della scheda elettronica ha superato il limite di sicurezza a causa di:

- Una mancanza di manutenzioni periodiche di pulizia dell'apparecchio.
- Una taratura non corretta della combustione.
- Un locale di installazione di volume insufficiente o non sufficientemente areato.
- Il mancato rispetto delle distanze prescritte da pareti o oggetti.

Soluzione: Nel primo caso è necessario provvedere alle manutenzioni periodiche (vedere paragrafi 4.1.3 e 4.2); nel secondo caso è necessario diminuire il parametro del menù [PL] tipo pellet (vedere paragrafo 3.3.5).

Una volta terminata la fase di spegnimento è necessario:

- Spegnere l'apparecchio agendo a lungo su [ON/OFF].
- Posizionare su OFF l'interruttore posto sul retro dell'apparecchio.

Soluzione: Se l'anomalia è temporanea, l'apparecchio al successivo riavvio riprende il normale funzionamento, se invece persiste è necessario l'intervento di un tecnico qualificato per l'intervento di ripristino e per verificare le cause che hanno innescato l'allarme.

ALLARME [AL 04] Sonda Ambiente 1:

Segnala la presenza di guasti o malfunzionamenti nella sonda per la rilevazione della temperatura ambiente.

*Soluzione: È necessario l'intervento di un tecnico qualificato per l'intervento di ripristino e per verificare le cause che hanno innescato l'allarme.

ALLARME [AL 07] Sonda Temperatura Fumi:

Segnala la presenza di guasti o malfunzionamenti nella sonda per la rilevazione della temperatura fumi.

*Soluzione: È necessario l'intervento di un tecnico qualificato per l'intervento di ripristino e per verificare le cause che hanno innescato l'allarme.

ALLARME [AL 16] Estrattore Fumi:

Segnala la presenza di guasti o malfunzionamenti all'estrattore fumi.

*Soluzione: È necessario l'intervento di un tecnico qualificato per l'intervento di ripristino e per verificare le cause che hanno innescato l'allarme.

ALLARME [AL 19] Allarme Temperatura Fumi Alta:

Segnala una temperatura dei fumi di combustione troppo elevata causata da:

- Una mancanza di manutenzioni periodiche di pulizia dell'apparecchio.
- Una taratura non corretta della combustione.

Soluzione: Nel primo caso è necessario provvedere alle manutenzioni periodiche (vedere paragrafi 4.1.3 e 4.2); nel secondo caso è necessario diminuire il parametro di taratura (vedere paragrafo 3.3.5).

Una volta terminata la fase di spegnimento è necessario:

- Spegnere l'apparecchio agendo a lungo su [ON/OFF].
- Posizionare su OFF l'interruttore posto sul retro dell'apparecchio.

Soluzione: Se l'anomalia è temporanea, l'apparecchio al successivo riavvio riprende il normale funzionamento, se invece persiste è necessario l'intervento di un tecnico qualificato per l'intervento di ripristino e per verificare le cause che hanno innescato l'allarme.

ALLARME [AL 23] e ALLARME [AL 24] ALLARME DI FALLITA ACCENSIONE:

Segnala che l'accensione non è andata a buon fine.

Soluzione: Spegnerne l'apparecchio agendo a lungo su [ON/OFF].

Verificare la pulizia del bruciatore e della parte sottostante (vedere paragrafo 4.1.3). È necessario rimuovere sempre tutto il combustibile presente nel bruciatore.

ALLARME [AL 25] ALLARME FIAMMA IRREGOLARE:

Segnala una fiamma irregolare durante la stabilizzazione della fase di accensione.

Soluzione: Una volta finita la fase di spegnimento, verificare la pulizia del bruciatore e della parte sottostante (vedere paragrafo 4.1.3). È necessario rimuovere sempre tutto il combustibile presente nel bruciatore, verificare inoltre che il livello di pellet nel serbatoio non sia scarso ed eventualmente provvedere al ricarica prima del riavvio dell'apparecchio.

ALLARME [AL 27] e ALLARME [AL 32] PRESSOSTATO:

Segnala una sovrappressione nel condotto di evacuazione fumi, che la porta della camera di combustione è aperta o che il locale ove è installato l'apparecchio è in depressione (locali con estrattori o con VMC starate) o che il coperchio raccolta polveri scambiatore è aperto. Il pressostato interviene e spegne la coclea, essendo elettricamente collegati in serie e l'apparecchio segnala lo stato di allarme.

Sul display compare il messaggio relativo e l'apparecchio si porta nello stato di allarme avviando lo spegnimento.

Soluzione: Se la sovrappressione è temporanea, l'apparecchio riprende il normale funzionamento alla scomparsa di questa; se invece persiste, verificare che il condotto evacuazione fumi sia libero da ostruzioni, che la porta sia chiusa con le guarnizioni conformi, che l'ambiente non sia posto in depressione e che il coperchio raccolta polveri scambiatore sia chiuso.

ALLARME [oooo] BLACK-OUT ENERGETICO:

Ad apparecchio acceso può mancare l'energia elettrica. Al riavvio, se il periodo del black-out è breve, l'apparecchio riparte, altrimenti interviene l'allarme.

Sul display appare il messaggio relativo e l'apparecchio si porta nello stato di allarme avviando lo spegnimento.

Soluzione: Spegnerne l'apparecchio agendo a lungo su [ON/OFF] e posizionare su OFF l'interruttore posto sul retro dell'apparecchio.



ATTENZIONE: È necessario rimuovere sempre tutto il combustibile presente nel bruciatore prima di impostare una nuova accensione, qualora un allarme provochi anche lo spegnimento dell'apparecchio.

ALLARME [AL 33] PELLETT ESAURITO:

Segnala che il pellet nel serbatoio è esaurito.

Soluzione: Spegnerne l'apparecchio agendo a lungo su [ON/OFF].

Ricaricare il serbatoio prima di impostare una nuova accensione e attivare la funzione precarico.

È necessario rimuovere sempre tutto il combustibile presente nel bruciatore.

N.B. Se la combustione manifesta una tendenza allo spegnimento correggere e aumentare il parametro del menù [PL] tipo pellet.

ALLARME [AL 34] ERRORE SCHEDA ELETTRONICA:

Segnala la presenza di guasti o malfunzionamenti alla scheda elettronica.

*Soluzione: È necessario l'intervento di un tecnico qualificato per l'intervento di ripristino e per verificare le cause che hanno innescato l'allarme.

3.3.7 Segnale di SERVICE

Per un costante e buon funzionamento dell'apparecchio vanno eseguite le manutenzioni periodiche che variano a seconda delle ore di funzionamento e del quantitativo di combustibile bruciato. Al raggiungimento di 2000 ore di funzionamento sul display del pannello comandi si attiva l'icona SERVICE, che determina la necessità della manutenzione periodica da parte di un tecnico qualificato.

4 MANUTENZIONE

4.1 Manutenzioni ricorrenti

Si ricorda che con queste manutenzioni ricorrenti di pulizia l'apparecchio manterrà nel tempo le prestazioni termiche e funzionali.



ATTENZIONE: Tutte le operazioni di pulizia delle varie parti vanno eseguite ad apparecchio completamente freddo e scollegato elettricamente (spina elettrica disinserita).

La pulizia e la manutenzione destinata ad essere effettuata dall'utilizzatore non deve essere effettuata da bambini senza sorveglianza.

4.1.1 Pulizia del display e delle parti del rivestimento esterno

La pulizia si fa utilizzando un panno morbido asciutto, senza l'impiego di alcun detergente o prodotto chimico.

4.1.2 Pulizia del vetro ceramico

Da effettuarsi all'occorrenza.



La qualità ed il tipo di combustibile oltre che al modo d'uso possono determinare la frequenza per la pulizia del vetro ceramico.

1. Per una perfetta pulizia del vetro ceramico si consiglia di utilizzare un detergente specifico, spruzzandone una modesta quantità su un panno e con questo strofinare sullo sporco.



Non spruzzare mai direttamente sul vetro ceramico un detergente specifico o qualsiasi altro liquido per la pulizia.



È VIETATO l'utilizzo di spugne abrasive o similari per la pulizia del vetro ceramico perché potrebbero rovinarlo irrimediabilmente.



ATTENZIONE: Assicurarsi di chiudere bene la porta dopo ogni apertura effettuata per la pulizia del vetro ceramico.



4.1.3 Manutenzioni ricorrenti tipo A

Da effettuarsi almeno 2 volte alla settimana o giornalmente in base alle condizioni di utilizzo.

i L'esperienza dell'utilizzatore individuerà con il tempo la cadenza ottimale per la pulizia e manutenzione del proprio apparecchio.

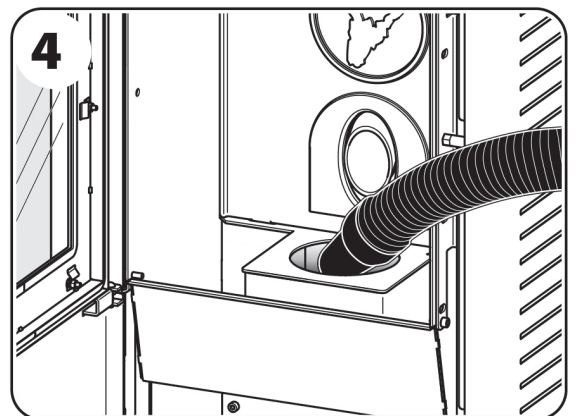
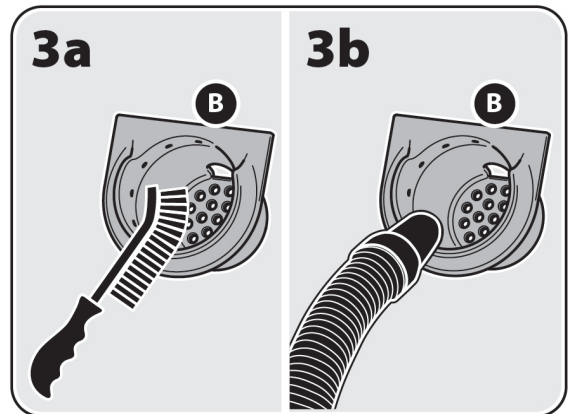
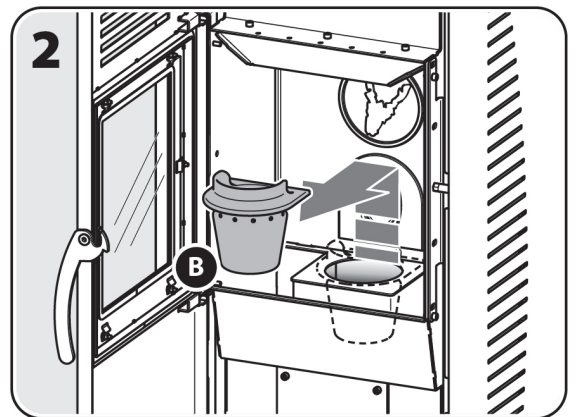
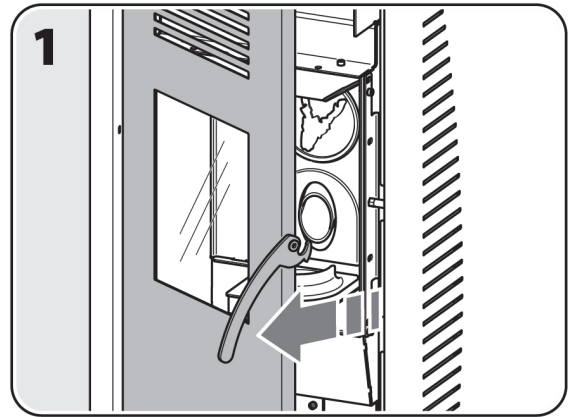
! **ATTENZIONE:** Tutte le operazioni di pulizia delle varie parti vanno eseguite ad apparecchio completamente freddo e scollegato elettricamente (spina elettrica disinserita).

Gli interventi di manutenzione aumentano proporzionalmente con le ore di utilizzo e le prestazioni richieste.

! **ATTENZIONE:** Prima di pulire l'apparecchio accertarsi che la cenere sia completamente fredda. Premesso questo per motivi di sicurezza, è possibile utilizzare un aspirapolvere per rimuoverla.

L'attività prevista per le manutenzioni ricorrenti di tipo A è la seguente:

1. Aprire la porta dell'apparecchio lentamente, in modo da evitare che la cenere accumulatasi possa sollevarsi per il rapido movimento.
2. Rimuovere il bruciatore [B].
- 3a. Pulire il bruciatore [B] dalla cenere e da eventuali incrostazioni di cenere
- 3b. più consistenti, che potrebbero ostruire i canali di passaggio aria, utilizzando un aspirapolvere ed una spazzola con setole in acciaio o altro materiale comunque sufficientemente abrasivo.
4. Muniti di un aspirapolvere sufficientemente potente (1000÷1300 W), aspirare tutta la cenere depositatasi nella camera di combustione e nel cinerario bruciatore.



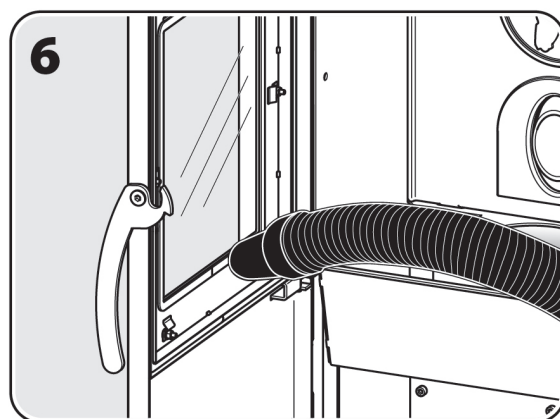
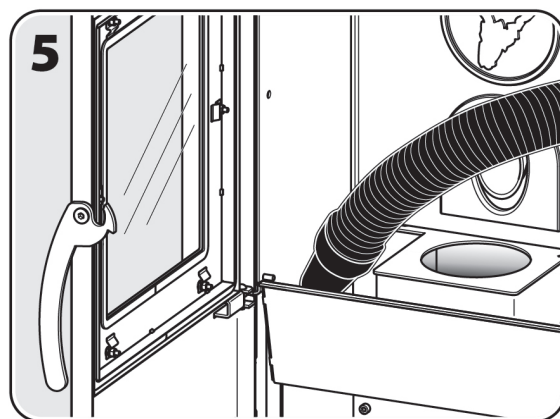
5. Aspirare bene tutta la cenere rimasta all'interno del vano raccolta polveri.

6. Aspirare bene tutta la cenere depositatasi sulla porta.

A pulizia completata rimontare gli elementi tolti seguendo all'inverso questa sequenza.



ATTENZIONE: Riposizionare correttamente il bruciatore per evitare fallite accensioni con potenziali sovrappressioni in camera di combustione e/o accumuli di pellet.



4.2 Manutenzioni periodiche

Si ricorda che con queste manutenzioni periodiche (tipo B e C) l'apparecchio manterrà nel tempo le prestazioni termiche e funzionali. Analoga attenzione e manutenzione deve essere dedicata al sistema di evacuazione dei fumi per non vanificare quanto fatto all'apparecchio.

! ATTENZIONE: Ogni 150 ore c.a. di utilizzo o dopo un consumo di 200 kg ca. di combustibile è importante verificare e pulire il condotto di evacuazione fumi attraverso le apposite ispezioni o, in assenza di esse, rimuovendone i componenti smontabili.

4.2.1 Manutenzioni periodiche tipo B

Da effettuarsi in aggiunta alle manutenzioni ricorrenti tipo A dopo 350÷400 ore ca. di utilizzo o dopo un consumo di 500÷600 kg ca. di combustibile.

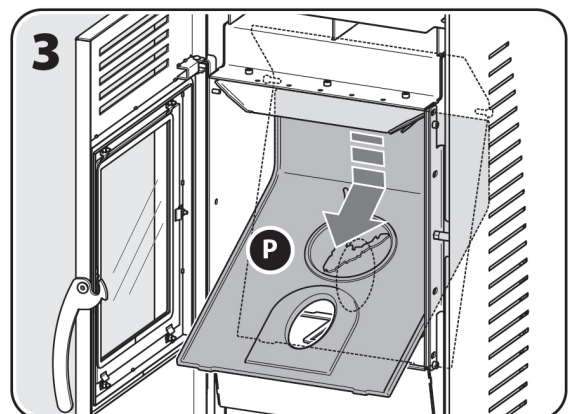
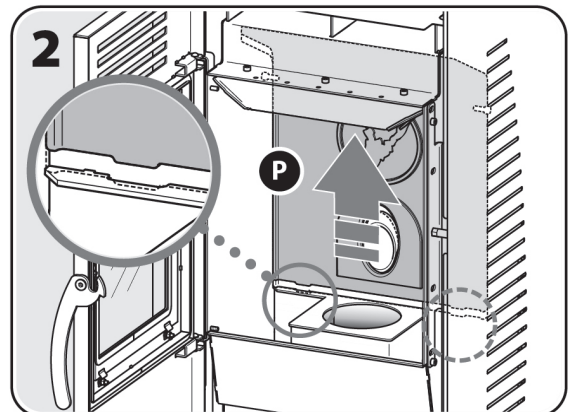
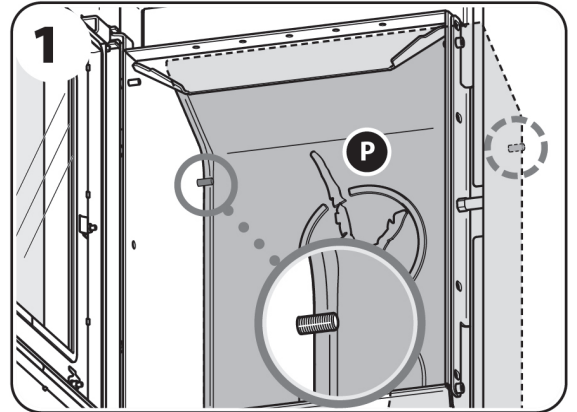
! ATTENZIONE: L'utilizzo di un pellet che produce molti residui di combustione può portare più rapidamente l'apparecchio a sporcarsi, provocando conseguentemente frequenti situazioni di accumulo di pellet. In tal caso è assolutamente necessario ridurre opportunamente i tempi tra una manutenzione periodica di tipo B e l'altra a non più di 250÷300 ore di utilizzo.

! ATTENZIONE: Tutte le operazioni di pulizia delle varie parti vanno eseguite ad apparecchio completamente freddo e scollegato elettricamente (spina elettrica disinserita).

! ATTENZIONE: Prima di pulire l'apparecchio accertarsi che la cenere sia completamente fredda. Premesso questo per motivi di sicurezza, è possibile utilizzare un aspirapolvere per rimuoverla.

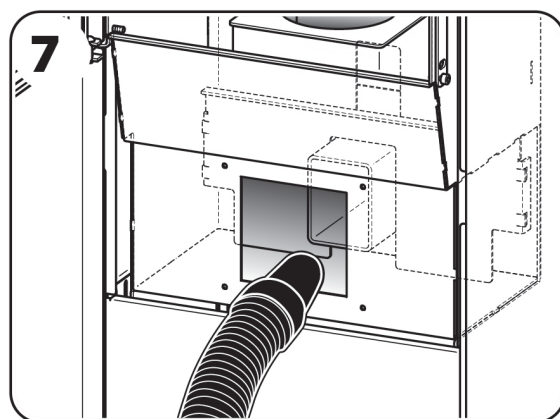
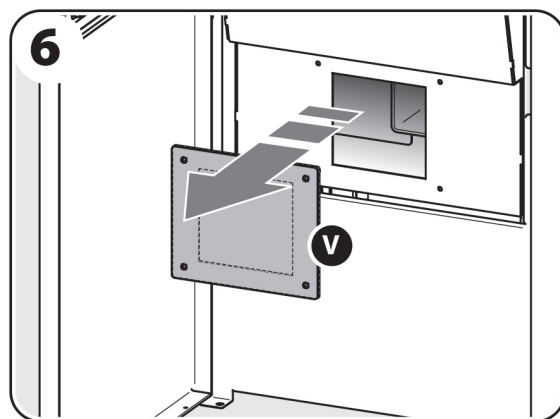
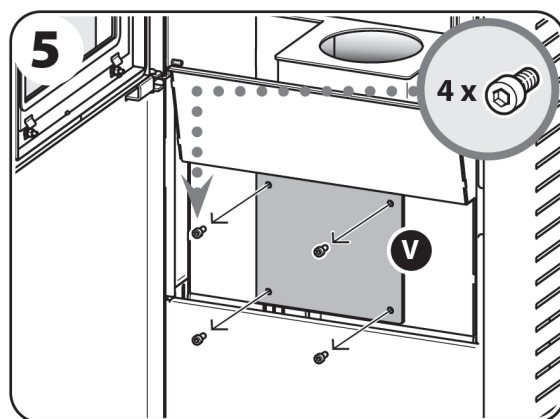
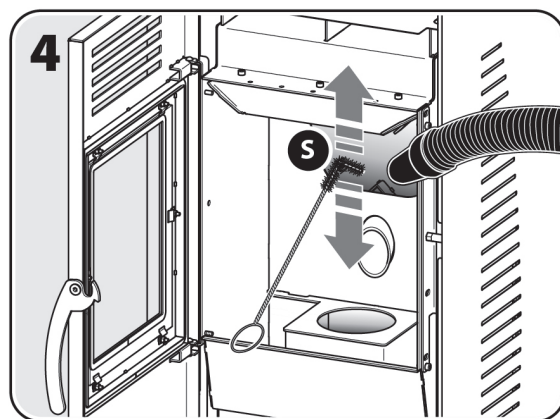
L'attività prevista per le manutenzioni periodiche di tipo B è la seguente:

1. Con entrambe le mani afferrare la piastra [P], sollevarla, inclinarla
2. leggermente ed estrarla, facendo attenzione a non urtare contro la
3. struttura dell'apparecchio.



4. Pulire bene tutto lo schienale dello scambiatore di calore ad alette [S] con uno scovolo a 90° e aspirare la fuliggine.
5. Svitare e togliere le 4 viti, che fissano il coperchio vano raccolta polveri scambiatore [V].
6. Togliere il coperchio vano raccolta polveri scambiatore [V] prestando attenzione a mantenere la guarnizione di tenuta.
7. Aspirare bene la fuliggine e la cenere rimasta all'interno del vano raccolta polveri dello scambiatore con un aspirapolvere.

A pulizia completata rimontare gli elementi tolti seguendo all'inverso questa sequenza.



4.2.2 Manutenzioni periodiche tipo C

Da effettuarsi a fine stagione o al raggiungimento delle 2000 ore di funzionamento in aggiunta alle manutenzioni ricorrenti tipo A ed alle manutenzioni periodiche tipo B.

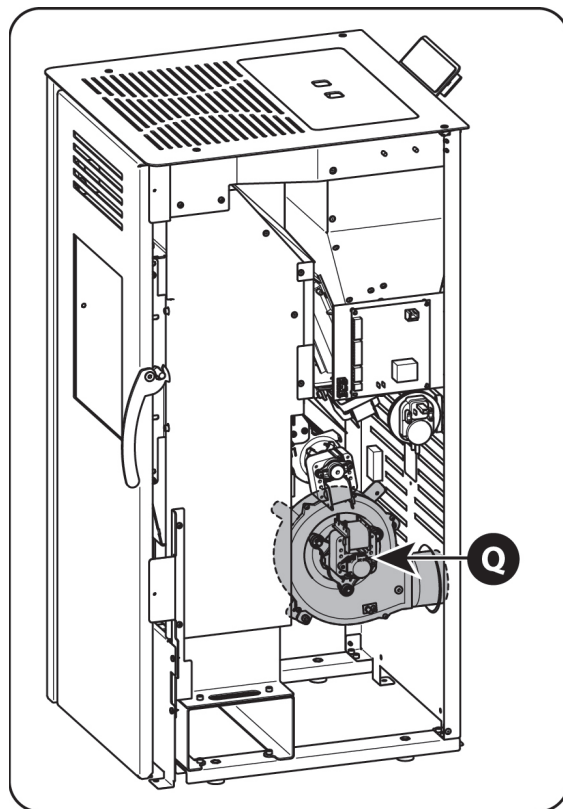
i Lo scopo di questa manutenzione periodica tipo C è la pulizia dell'estrattore fumi [Q] e del suo vano di alloggiamento ed una pulizia ancor più approfondita ed agevole della parte inferiore dello scambiatore di calore.

Questa operazione va eseguita dal lato destro dell'apparecchio rimuovendo il rivestimento esterno.

! **ATTENZIONE:** Questa operazione deve essere eseguita da un tecnico qualificato, che valuterà la necessità di rimuovere l'estrattore fumi per pulirlo.

! **ATTENZIONE:** Tutte le operazioni di pulizia delle varie parti vanno eseguite ad apparecchio completamente freddo e scollegato elettricamente (spina elettrica disinserita).

! **ATTENZIONE:** Prima di pulire l'apparecchio accertarsi che la cenere sia completamente fredda. Premesso questo per motivi di sicurezza, è possibile utilizzare un aspirapolvere per rimuoverla.



4.2.3 Verifica guarnizioni

In occasione delle manutenzioni di fine stagione far verificare dal tecnico qualificato anche la tenuta delle guarnizioni della porta e di tutte le parti smontabili.

Normalmente vanno sostituite ad intervalli che variano da uno a tre anni, secondo il tipo di apparecchio, l'intensità di utilizzo, ecc. Le guarnizioni devono essere un po' elastiche al tatto: quando sono completamente vetrificate, è necessario sostituirle.

4.2.4 Pulizia dei condotti di evacuazione fumi

Anche con i migliori apparecchi e canne fumarie, la formazione di depositi di creosoto è inevitabile, quindi una regolare pulizia della canna fumaria o dei condotti verticali di evacuazione dei fumi è indispensabile comunque per evitarli o ridurli.

Se ne consiglia la pulizia almeno una volta all'anno, e molto più spesso se l'apparecchio è in uso quotidiano e viene usato combustibile con caratteristiche diverse da quanto indicato al paragrafo 1.4.

È consigliabile affidare la pulizia ad uno spazzacamino professionista richiedendone l'indirizzo al Vostro rivenditore.

L'intervento di un tecnico-spazzacamino può rappresentare una soluzione efficace ed economica per preservare l'impianto dalla corrosione, mantenerlo efficiente, al fine di garantire quelle indispensabili condizioni di sicurezza che ci fanno vivere tutti più sereni.

i Subito prima dell'inizio della stagione successiva specie in case non sempre abitate, è bene ispezionare il canale da fumo e la canna fumaria, anche se sono stati già puliti, per verificare che non presentino ostruzioni dovute a nidi di insetti, uccelli o piccoli mammiferi.

4.3 Messa fuori servizio

In aggiunta alle manutenzioni periodiche, e solitamente a fine stagione prima di dismettere l'apparecchio, si consiglia di farlo funzionare fino ad esaurire completamente tutto il pellet.

 **ATTENZIONE:** Nel periodo di non utilizzo l'apparecchio deve rimanere con la spina elettrica disinserita.

4.4 Guasti / Cause / Soluzioni

L'apparecchio non è alimentato elettricamente:

- Il cavo di alimentazione potrebbe essere danneggiato o scollegato dalla presa (rete elettrica).
- Il fusibile posizionato sulla scheda elettronica dell'apparecchio potrebbe essere bruciato (vedere paragrafo 4.4.1).

Si verificano mancate accensioni ripetute:

- La guarnizione della porta potrebbe non essere in buono stato.
- La camera di combustione potrebbe non essere stata sottoposta a regolare manutenzione (vedere paragrafo 4.1.3).
- La resistenza per l'accensione o la sonda per la rilevazione della temperatura dei fumi potrebbero essere bruciate (in tal caso richiedere intervento dell'assistenza tecnica).

La ventilazione non funziona:

- Il ventilatore potrebbe essere bruciato o bloccato (in tal caso richiedere intervento dell'assistenza tecnica).

Il bruciatore si riempie eccessivamente di pellet (con relativa fuoriuscita):

- Potrebbe essere necessario modificare i parametri di combustione relativi al carico del pellet (vedere paragrafo 3.3.5 - Menù PL).
- I fori del bruciatore potrebbero essere ostruiti da incrostazioni (vedere paragrafo 4.1.3, figura 3).
- L'apparecchio potrebbe non essere stato sottoposto a regolare manutenzione (vedere paragrafi 4.1.3 e 4.2). Se il pellet in uso produce molti residui di combustione è assolutamente necessario ridurre opportunamente i tempi tra una manutenzione periodica di tipo B e l'altra a non più di 250÷300 ore di utilizzo.
- La guarnizione della porta potrebbe non essere in buono stato.
- Potrebbe esserci mancanza d'aria per la combustione (se il problema persiste anche dopo la pulizia dell'apparecchio richiedere l'intervento dell'assistenza tecnica).
- Il motore di espulsione fumi potrebbe non funzionare correttamente (in tal caso richiedere l'intervento dell'assistenza tecnica).
- Il combustibile potrebbe essere umido.
- L'ingresso aria per la combustione potrebbe essere ostruito.

C'è fumo nell'ambiente:

- Le guarnizioni potrebbero non essere in buono stato.
- Nello stesso ambiente potrebbe esserci un altro apparecchio funzionante (stufa, caminetto, cucina a legna, cappa aspirante) o non funzionante (caminetto aperto), il cui tiraggio potrebbe limitare o danneggiare quello dell'apparecchio o viceversa.
- L'apparecchio potrebbe non essere stato sottoposto a regolare manutenzione (vedere paragrafi 4.1.3 e 4.2).
- Il condotto di evacuazione fumi (canale da fumo e canna fumaria) potrebbe non essere pulito o non essere ermetico.
- L'innesto alla canna fumaria potrebbe non essere stato eseguito a regola d'arte.
- Le dimensioni della canna fumaria potrebbero non essere conformi a quanto richiesto nel presente manuale (vedere paragrafi 2.3.3 e 2.3.4).
- Durante le prime accensioni la vernice potrebbe rilasciare odori, pertanto è necessario e sufficiente aerare l'ambiente.
- Potrebbero esserci ostacoli (piante, fabbricati) che superano l'altezza del comignolo ed impediscono il deflusso dei fumi.
- Il tiraggio della canna fumaria potrebbe non essere adeguato.

4.4.1 Sostituzione fusibile di servizio

Se premendo l'interruttore generale, questo non si illumina ed il display del pannello comandi rimane spento, potrebbe essere necessaria la sostituzione del fusibile di servizio.



ATTENZIONE: Questa operazione va eseguita esclusivamente ad apparecchio completamente freddo e scollegato elettricamente (spina elettrica disinserita).

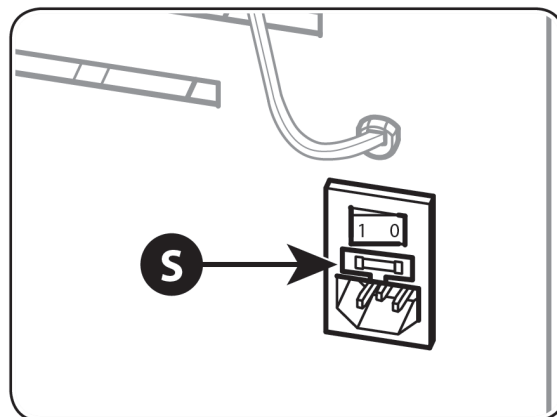
Per la sostituzione del fusibile di servizio, che si trova in corrispondenza del collegamento al cavo alimentazione, procedere come segue:

- Scollegare il cavo di alimentazione ed estrarre con attenzione il cassetto con all'interno il fusibile di servizio [S] (vedere figura 1).
- Verificare l'integrità del fusibile di servizio.
- Procedere alla sostituzione del fusibile eventualmente guasto con uno nuovo rimontandolo seguendo la sequenza inversa.

Reinserire la spina elettrica e premere nuovamente l'interruttore generale.

Se il problema permane o dovesse saltare ancora il fusibile richiedere l'intervento di assistenza tecnica.

Caratteristiche del fusibile: fusibile "5A T 5x20 (ritardato)".



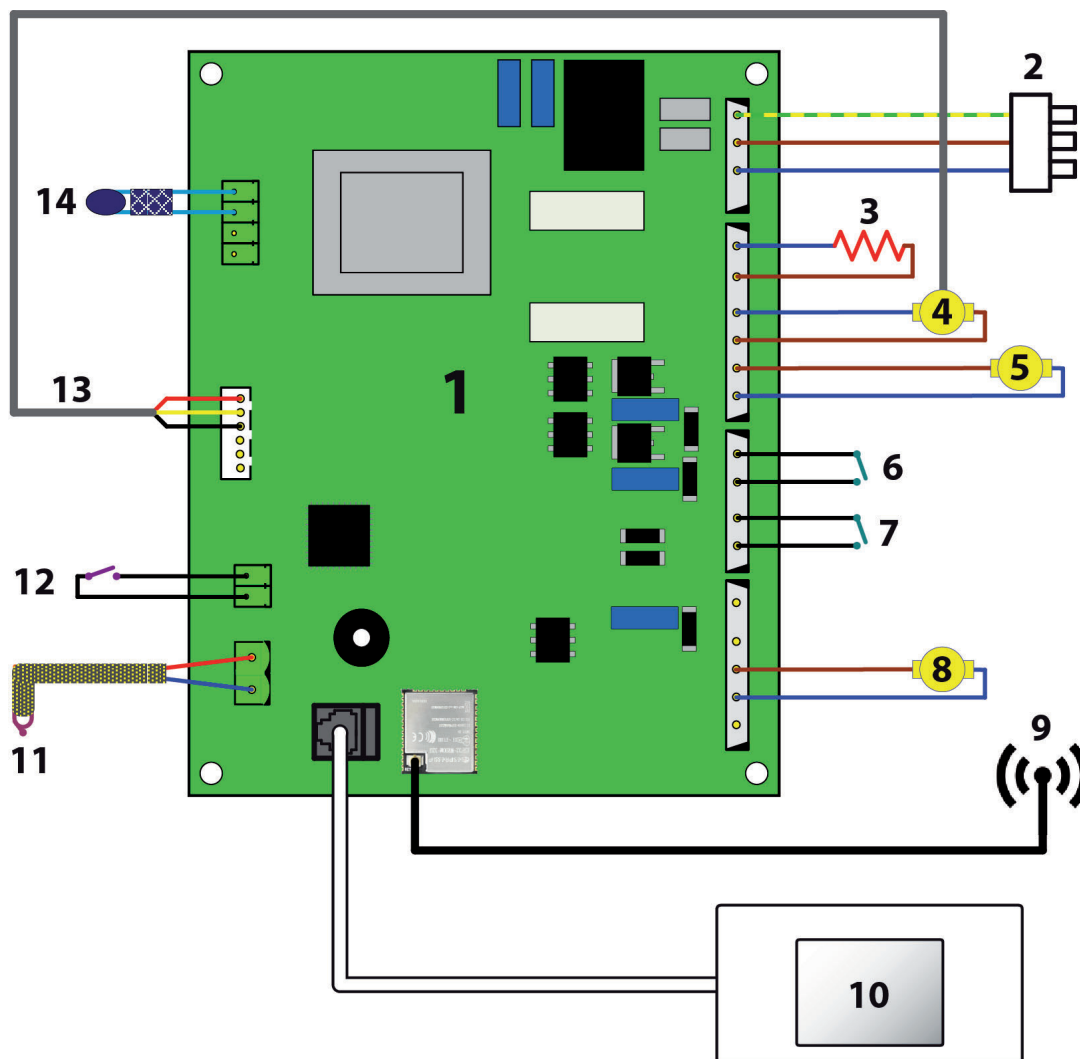
5 RISERVATO AL TECNICO AUTORIZZATO

5.1 Schema elettrico



ATTENZIONE: L'interruttore generale non garantisce il sezionamento della rete elettrica, pertanto, prima di rimuovere il rivestimento o il pannello posteriore e/o le viti che bloccano il vano porta-scheda elettronica, staccare sempre il cavo di alimentazione.

LEGENDA SCHEMA PRATICO DI ASSIEME



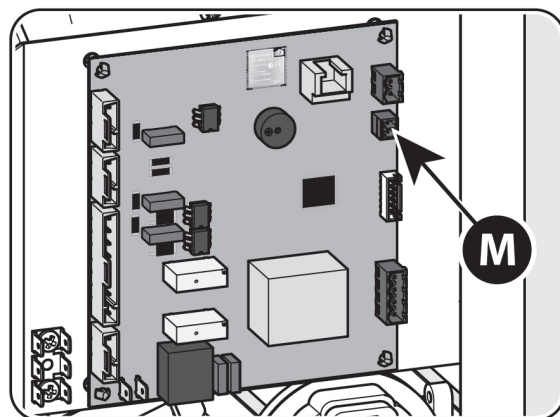
- 1. Scheda elettronica
- 2. Alimentazione 230 Vac
- 3. Resistenza accensione
- 4. Estrattore fumi
- 5. Motoriduttore coclea

- 6. Pressostato
- 7. Termostato
- 8. Ventilatore
- 9. Wi-Fi antenna
- 10. Pannello comandi

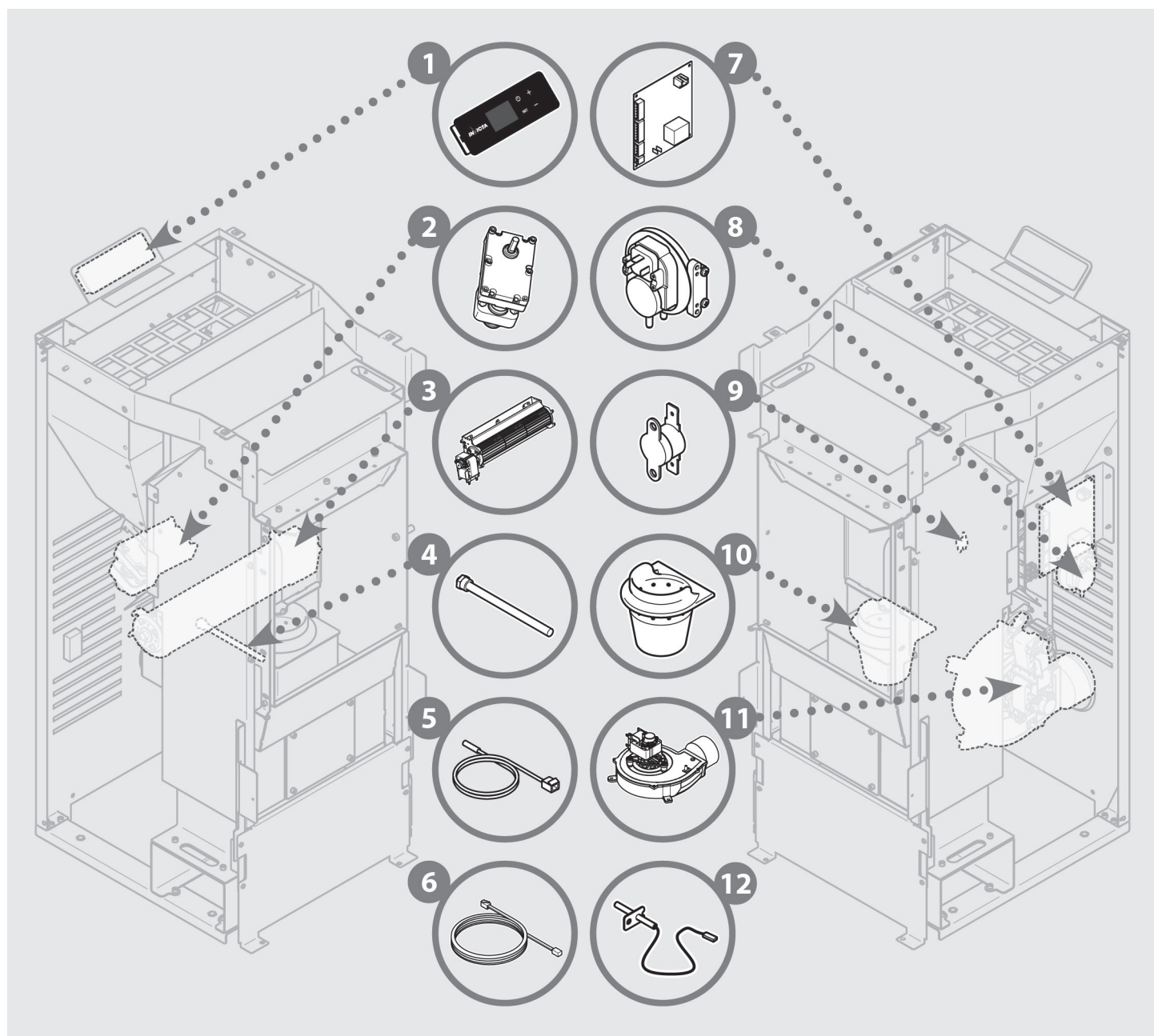
- 11. Sonda fumi
- 12. Termostato *
- 13. Encoder estrattore fumi
- 14. Sonda ambiente
- * Optional

5.2 Collegamento ad un termostato o ad un interruttore

È possibile accendere e spegnere l'apparecchio utilizzando un contatto pulito da un termostato o un interruttore esterno collegato all'apposito morsetto [M] presente sulla scheda elettronica dell'apparecchio (vedere paragrafo 3.3.5).



5.3 Elenco pezzi di ricambio



- | | | | |
|----|---|-----|--|
| 1. | 1046204500I - Pannello comandi | 10. | 1121117001 - Bruciatore |
| 2. | 1044002800 - Motoriduttore coclea | 11. | 1184047710 - Estrattore fumi |
| 3. | 1040021300 - Ventilatore | 12. | 1042004100 - Sonda fumi |
| 4. | 1049200500 - Resistenza accensione | 00. | 1251115200 - Vetro ceramico |
| 5. | 1042003500 - Sonda ambiente | 00. | 1090300510 - Guarnizione vetro ceramico |
| 6. | 1043031200 - Cavo pannello comandi | 00. | 1090001110 - Guarnizione porta |
| 7. | 1041005400 - Scheda elettronica neutra (SOLO PER CAT) | 00. | 1090812309 - Guarnizione scatola fumi |
| 8. | 1042200700 - Pressostato in depressione 10/20 Pa | 00. | 1090300110 - Guarnizione estrattore fumi |
| 9. | 1042004400 - Sonda clickson 100° | 00. | 1121118801 - Piastra schienale |

5.4 Registrazione interventi

1	3
2	

1	3
2	

1	3
2	

1	3
2	

1	3
2	

1	3
2	

1. DATA
2. FIRMA TECNICO
3. BREVE DESCRIZIONE INTERVENTO

La Ditta si riserva di apportare le modifiche che riterrà opportune senza darne preavviso, per esigenze tecniche o commerciali e non si assume responsabilità per eventuali errori e inesattezze sul contenuto di questo manuale. È vietata la riproduzione anche parziale di fotografie, disegni e testi. I trasgressori saranno perseguiti a norma di legge. I dati e le misure forniti hanno valore indicativo.



Zone Industrielle Lieu-dit « La Gravette »
08350 DONCHERY – Francia
Tel. +33 0324 277171