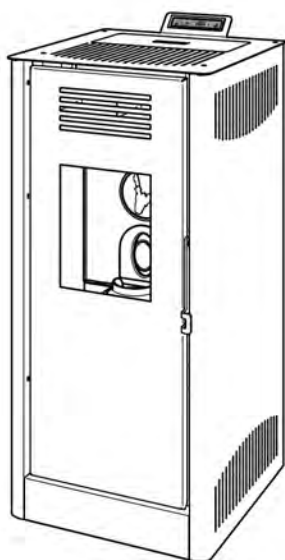


INVICTA

CE

IT

INDICAZIONI PER INSTALLAZIONE USO E MANUTENZIONE



MIRANO 8


STUFE A PELLETT ECOLOGICHE
AD ARIA CALDA VENTILATA

**IL PRESENTE MANUALE È PARTE INTEGRANTE DEL PRODOTTO
VA LETTO ATTENTAMENTE E CONSERVATO**


Numero di serie


Introduzione

- **Complimenti per aver scelto questo prodotto di INVICTA! Lei ha acquistato uno tra i migliori prodotti esistenti sul mercato!**
- Prima di installare ed utilizzare questo apparecchio, leggete attentamente questo manuale di "installazione, uso e manutenzione", parte integrante del prodotto, e conservatelo perché deve accompagnare l'apparecchio durante tutta la sua vita.
- L'installazione, il collegamento elettrico, la verifica del funzionamento, la manutenzione e le riparazioni sono operazioni che devono essere eseguite esclusivamente da personale qualificato.
- Gli apparecchi a pellet di INVICTA e i loro rivestimenti sono distribuiti in Francia attraverso una rete di rivenditori-installatori. La Società INVICTA non consente l'installazione dei propri apparecchi da parte di privati.
- Si consiglia che la prima accensione, ovvero la messa in esercizio, sia effettuata da chi ha provveduto all'installazione, per poter così verificare la corretta funzionalità dell'apparecchio e del sistema di evacuazione fumi.

 **Per un buon funzionamento dell'apparecchio senza accumuli di pellet si raccomanda una corretta taratura dei parametri della combustione relativi al caricamento del pellet (vedere paragrafo 3.3.5 - Menù M8) e la quotidiana e corretta pulizia del bruciatore (vedere paragrafo 4.1.3).**

- Questo apparecchio non è adatto all'uso da parte di persone (inclusi bambini) con capacità fisiche, sensoriali e mentali ridotte, o con esperienza e/o competenze insufficienti, a meno che non vengano supervisionate ed istruite nell'uso da una persona responsabile per la loro sicurezza.
- I bambini devono essere sorvegliati da un adulto in modo da impedire che vengano a contatto con le parti calde dell'apparecchio o che possano usarlo o modificarne il funzionamento e devono essere controllati per assicurarsi che non giochino con l'apparecchio.

 **La sovrappressione in camera di combustione, preceduta da una rilevante e anomala presenza di fumo in assenza di fiamma, è il fenomeno più grave da tenere assolutamente sotto controllo, perché potenzialmente potrebbe causare anche la rottura del vetro o l'apertura della porta dell'apparecchio con fuoriuscita di fumo nell'ambiente. (Vedere anche paragrafo 1.5.2).**

 **Se l'apparecchio fallisce ripetutamente l'accensione o presenta frequenti episodi di rilevante e anomala comparsa di fumo in assenza di fiamma in camera di combustione, si raccomanda di sospendere immediatamente l'utilizzo dell'apparecchio e di contattare un tecnico abilitato per controllare la funzionalità dell'apparecchio e del camino.**

- Per ulteriori informazioni rivolgetevi al Vostro rivenditore che saprà offrirvi un servizio di consulenza specifico adeguato.

Simboli usati in questo manuale

Nel presente manuale di istruzioni, alcune indicazioni sono evidenziate in modo particolare dai seguenti simboli:



Avvertenza per la Vostra sicurezza.



Operazione vietata.



Informazione importante.

La Società INVICTA declina ogni responsabilità ed esclude il risarcimento per eventuali danni che possono, direttamente o indirettamente, derivare a persone, cose ed animali domestici in conseguenza alla mancata osservanza delle prescrizioni date ed evidenziate in modo particolare dai simboli seguenti.



SOMMARIO	4
1 INFORMAZIONI GENERALI	4
1.1 Garanzia	4
1.1.1 Condizioni di garanzia	4
1.1.2 Etichetta CE e numero di serie del prodotto	4
1.1.3 Note sui materiali	5
1.1.4 Richiesta di assistenza	5
1.2 Certificazioni	6
1.2.1 Informazioni marcatura CE	6
1.2.2 Altre certificazioni	7
1.3 Caratteristiche dimensionali e tecniche	7
1.3.1 Disegni tecnici stufa	7
1.3.2 Caratteristiche tecniche	8
1.4 Il combustibile pellet	9
1.5 Avvertenze	10
1.5.1 Avvertenze per la sicurezza	10
1.5.2 Avvertenze per la gestione di anomalie in camera di combustione	11
1.5.3 Avvertenze generali	11
1.5.4 Avvertenze per il corretto smaltimento dell'apparecchio	12
1.6 Dispositivi e prescrizioni per la sicurezza	13
1.7 Condizioni ambientali di esercizio	14
1.8 Dotazioni	15
1.9 Principio di funzionamento	16
2 INSTALLAZIONE	17
2.1 Demolizione e smaltimento rifiuti	17
2.2 Predisposizione per l'installazione	17
2.3 Installazione apparecchio	18
2.3.1 Posizionamento apparecchio	18
2.3.2 Presa d'aria esterna	20
2.3.3 Raccordo uscita fumi ad una canna fumaria di tipo tradizionale	20
2.3.4 Raccordo uscita fumi ad un condotto verticale esterno tipo inox isolato	21
2.3.5 Allacciamento elettrico	22
2.3.6 Posizionamento sonda temperatura ambiente	22
2.3.7 Smontaggio rivestimento	23
3 USO	24
3.1 Controlli e informazioni sulla prima accensione	24
3.2 Caricamento del pellet	24
3.3 Pannello comandi	25
3.3.1 Accensione	25
3.3.2 Spegnimento	27
3.3.3 Impostazione potenza massima di funzionamento	27
3.3.4 Impostazione temperatura ambiente	27
3.3.5 Menù	29
3.3.6 Segnali di allarme	34
3.3.7 Segnale di SERVICE	36

4 MANUTENZIONE	37
4.1 Manutenzioni ricorrenti	37
4.1.1 Pulizia del display e delle parti del rivestimento esterno	37
4.1.2 Pulizia del vetro ceramico	37
4.1.3 Manutenzioni ricorrenti tipo A	37
4.2 Manutenzioni periodiche	40
4.2.1 Manutenzioni periodiche tipo B	40
4.2.2 Manutenzioni periodiche tipo C	42
4.2.3 Verifica guarnizioni	42
4.2.4 Pulizia dei condotti di evacuazione fumi	42
4.3 Messa fuori servizio	43
4.4 Guasti / Cause / Soluzioni	43
4.4.1 Sostituzione fusibile di servizio	44
5 RISERVATO AL TECNICO AUTORIZZATO	45
5.1 Schema elettrico	45
5.2 Collegamento ad un termostato o ad un interruttore	46
5.3 Elenco pezzi di ricambio	47
5.4 Registrazione interventi	49

1 INFORMAZIONI GENERALI

1.1 Garanzia

1.1.1 Condizioni di garanzia

1. INVICTA recepisce e adotta la "garanzia di conformità al contratto" (2 anni) prevista nella Direttiva 1999/44/CE.
2. Per l'applicazione della garanzia, secondo la legislazione nazionale che recepisce la Direttiva 1999/44/CE, l'acquirente deve rivolgersi al proprio rivenditore.
3. Per le limitazioni vedere al paragrafo 1.1.3.

1.1.2 Etichetta CE e numero di serie del prodotto

Sulla copertina di questo manuale di "uso e manutenzione" è stampato il numero di serie, dato da citare sempre per qualsiasi altra richiesta futura.

Tale numero è stampato anche al piede della etichetta CE collocata sul lato posteriore dell'apparecchio.

CE				INVICTA	
				F-08350 DONCHERY - FRANCE	
N = P.T. Nominale / Nominal T.O. / NW Leistung / P.T. Nominale R = P.T. Minimale / Minimum T.O. / Min. Leistung / P.T. Ridotta					
Puissance Thermique Nominale / Thermal Output				N	kW
WL=Wärmeleistung / Potenza Termica				R	
P.T. utile transférée à l'air / useful T.O. to room				N	kW
WL an den Raum / P.T. utile resa all'aria				R	
P.T. utile transférée à l'eau / useful T.O. to water				N	kW
WL an das Wasser / P.T. utile resa all'acqua				R	
Émission CO (mesure à 13% O ₂) / CO emission (at 13% O ₂)				N	%
CO Emission (bei 13% O ₂) / CO misurato (at 13% di O ₂)				R	
Valeur moyenne poussières (à 13% O ₂) / Average dust content (at 13% O ₂)				N	mg/m ³
Mittlerer Staubgehalt (bei 13% O ₂) / Valore medio polveri (at 13% di O ₂)				R	
Rendement / Efficiency / Wirkungsgrad / Rendimento				N	%
				R	
Pression max. de l'eau admise en fonction					bar
Max. water pressure admitted during operation / maximaler Betriebsdruck					
Massima pressione idrica di esercizio ammessa					
Puissance électrique nominale / Nominal electrical output					W
Elektrische Nennleistung / Potenza elettrica nominale					
Tension nominale / Nominal voltage / Nennspannung / Tensione nominale					V
Fréquence nominale / Nominal frequency / Nennfrequenz / Frequenza nominale					
Combustible / Fuel / Brennstoff / Combustibile				GRANULES DE BOIS / WOODPELLET HOLZPELLET / PELLETT DI LEGNO	
Distance minimum des matériaux inflammables				R = mm	
Minimum distance from inflammable materials				L = mm	
Mindestabstand zu brennbaren Materialien				B = mm	
Distanza minima da materiali infiammabili					
SE CONFORMER AUX INSTRUCTIONS D'UTILISATION / READ AND FOLLOW THE OPERATING INSTRUCTIONS BEDIENUNGSANLEITUNG LESEN UND BEACHTEN / LEGGERE E SEGUIRE LE ISTRUZIONI PER L'UTILIZZO UTILISER UNIQUEMENT LES COMBUSTIBLES RECOMMANDÉS / USE ONLY RECOMMENDED FUELS / VERWENDUNG AUSSCHLIEßLICH EMPFOHLENER BRENNSTOFFE / UTILIZZARE SOLO I COMBUSTIBILI RACCOMANDATI CET APPAREIL NE PEUT PAS ETRE UTILISE SUR UN CONDUIT DE FUMÉE À USAGE COLLECTIF / THIS APPLIANCE CANNOT BE USED ON A MULTI-FLUE CHIMNEY / DAS GERÄT DARF NICHT AN MEHRFACHBELEGTEM SCHORNSTEIN ANGESCHLOSSEN WERDEN / QUESTO APPARECCHIO NON PUO ESSERE USATO SU CANNA FUMARIA CONDIVISA					
Designed in Italy - Made in Italy					
N° DE SÉRIE		0000000 000000		SERIAL NO.	
SERIENNUMMER				N° DI SERIE	

Esempio di etichetta CE con numero di serie

1.1.3 Note sui materiali



I materiali impiegati per la realizzazione di questo prodotto sono stati attentamente controllati e sono risultati privi di difetti.

Alcuni componenti sono soggetti ad usura (corrosione o graduale deterioramento), come di seguito elencato, e pertanto tutte le normali usure descritte non possono essere considerate motivo di contestazione in quanto determinate dalla tipologia, dalle caratteristiche oggettive del materiale o dalle condizioni di utilizzo.

- Le parti interne mobili o fisse in acciaio o ghisa: sono realizzate in materiale resistente alle sollecitazioni dovute alle alte temperature, ma possono subire deformazioni qualora si utilizzi combustibile errato o se ne superi eccessivamente la quantità consigliata; possono comunque con il tempo presentare corrosione, assestamenti o arrugginimento.
- I bruciatori: sono soggetti a notevole surriscaldamento e con il tempo possono presentare corrosione, deformazione o arrugginimento.
- Le guarnizioni: servono per chiudere a tenuta la camera di combustione o per la tenuta dei vetri ceramici; se la pulizia del vetro ceramico viene effettuata come suggerito al paragrafo 4.1.2, le guarnizioni mantengono più a lungo nel tempo le loro prestazioni elastiche di assorbimento di eventuali deformazioni, se invece la pulizia viene effettuata facendo colare liquidi per la pulizia sul vetro ceramico fino ad impregnare le guarnizioni, queste, una volta irrigiditesi, potrebbero eccezionalmente anche provocare il cedimento del vetro ceramico.

I seguenti importanti componenti, se non trattati con la dovuta attenzione, potrebbero eccezionalmente giungere ad un improvviso cedimento.

- I vetri ceramici: sono tutti accuratamente controllati, per cui se dovessero presentare eventuali anomalie, queste rientrano ampiamente nelle specifiche di fornitura per questo materiale e assolutamente non pregiudicano la resistenza del vetro ceramico, né mettono a rischio il corretto funzionamento della camera di combustione. Si rende inoltre noto che con le tecniche di produzione disponibili non è possibile produrre lastre in vetro ceramico completamente prive di eventuali difetti. N.B. Per la pulizia prestare attenzione a quanto riportato al paragrafo 4.1.2.

1.1.4 Richiesta di assistenza

Nel caso si rendesse necessario un intervento di assistenza sul vostro apparecchio è possibile utilizzare una delle seguenti procedure.

- Consultare il sito www.invictaitalia.it e cliccare sul menù alla voce "assistenza".

oppure

- Chiamare il numero 0424 800500 e chiedere del Servizio Assistenza Tecnica (SAT), dove un nostro operatore si occuperà di registrare i seguenti dati:
 - Cognome e Nome
 - Rivenditore
 - Indirizzo
 - Telefono e/o cellulare
 - Modello
 - Data di acquisto
 - Numero di serie
 - Problema o malfunzionamento riscontrato (in modo dettagliato).

oppure

- Inviare una e-mail all'indirizzo sat@invictaitalia.it riportando tutti i dati di cui sopra.


Qualora venga scelta la seconda o terza modalità, solo in presenza di tutti i dati, l'operatore potrà attivare immediatamente l'assistenza inoltrando la vostra richiesta di intervento al Centro Assistenza Tecnica (CAT) di competenza.

Il CAT che avrà ricevuto la richiesta di assistenza, valuterà il problema descritto ed opererà secondo le seguenti due alternative:

- La riparazione si rende necessaria per un anomalo funzionamento del prodotto: il CAT ordinerà immediatamente i ricambi per l'intervento in garanzia (in sostituzione di quelli difettosi) e, una volta ricevuti, provvederà alla riparazione.
- La riparazione si rende necessaria per una cattiva installazione o un uso non corretto: il CAT comunicherà il costo dell'intervento e, solo in seguito all'approvazione, ordinerà immediatamente i ricambi e, una volta ricevuti, provvederà alla riparazione.


1.2 Certificazioni

1.2.1 Informazioni marcatura CE



INFORMAZIONI MARCATURA CE

CE	
INVICTA	
20	
EN 14785:2006	
Apparecchio per riscaldamento domestico a pellet di legno	
MIRANO 8	
Distanza minima di sicurezza da materiali infiammabili	: laterale 200 posteriore 100
Emissione di CO nei prodotti di combustione (13% O₂)	: 0,0141 % a potenza termica nominale 0,0236 % a potenza termica ridotta
Massima pressione idrica di esercizio ammessa	: -bar
Temperatura gas di scarico	: 195 °C a potenza termica nominale 122 °C a potenza termica ridotta
Potenza Termica nominale	: 8,0kW
Potenza Termica ridotta	: 3,1kW
Rendimento	: 88,7% a potenza termica nominale 92,3% a potenza termica ridotta
Tipi di combustibile	: pellet di legno
Potenza elettrica nominale	: 350W
Tensione nominale	: 230V
Frequenza nominale	: 50Hz

INVICTA GROUP SASU
 Directeur Général

 Cedric Kamerer

INVICTA GROUP - Zone Industrielle Lieu-dit « la Gravette » - 08350 DONCHERY - Tel. 03 24 27 71 71 - Fax 03 24 26 62 42 - Site : www.invicta.fr
 SASU au capital de 4.866.450 € - Code APE 2752Z - Siren 765.520.180 RCS SEDAN - TVA intracommunautaire FR 66 765.520.180

1.2.2 Altre certificazioni

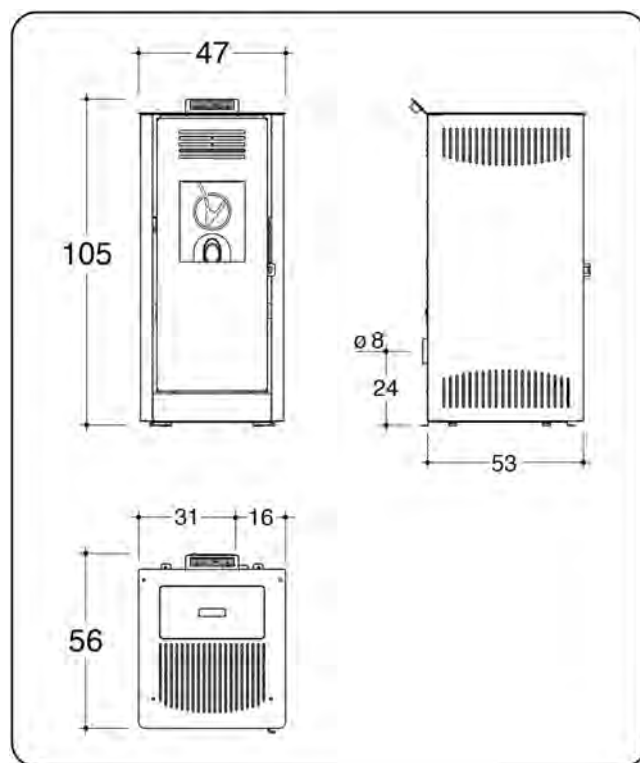
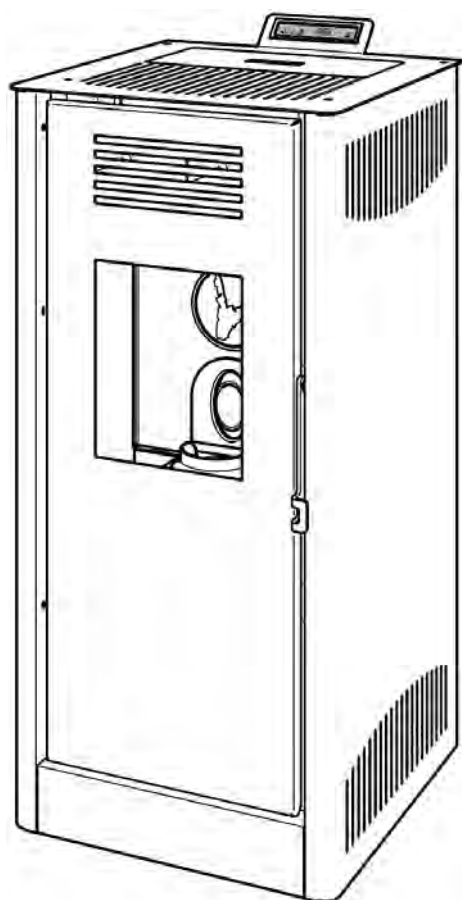
Si dichiara che l'apparecchio
MIRANO 8

è conforme alle disposizioni legislative, che recepiscono le seguenti direttive e regolamenti:

- **Direttiva 2011/65/EU (RoHS Direttiva sulla restrizione dell'uso di determinate sostanze pericolose nelle apparecchiature elettriche ed elettroniche).**
- **Direttiva 2014/30/EU (EMCD Compatibilità Elettromagnetica) e successivi emendamenti.**
- **Direttiva 2014/35/EU (LVD Bassa Tensione) e successivi emendamenti.**
- **Regolamento (UE) 305/2011 (Prodotti da Costruzione).**

1.3 Caratteristiche dimensionali e tecniche

1.3.1 Disegni tecnici stufa



1.3.2 Caratteristiche tecniche

Valori rilevati a norma EN 14785:2006	MIRANO 8		
Potenza	nominale	ridotta	
Potenza Termica	8,0	3,1	kW
CO misurato (al 13% di ossigeno)	0,0141	0,0236	%
rendimento	88,7	92,3	%
potenza elettrica nominale	350		W
tensione nominale	230		V
frequenza nominale	50		Hz
combustibile	pellet di legno		
consumo orario combustibile	1,86	0,69	kg/h
portata in massa dei fumi	5,6	3,1	g/s
temperatura dei fumi	195	122	°C
temperatura dei fumi a valle del tronchetto di scarico	229	122	°C
tiraggio (depressione al camino)	6	4	Pa
capacità serbatoio	15		kg
autonomia	8	21,5	h
potenza elettrica in esercizio	76		W
tubo uscita fumi	Ø 80		mm
ingresso aria per la combustione	40 x 40		mm
distanza minima da materiali infiammabili	laterale: 200 posteriore: 100 anteriore: 1500		mm
superficie riscaldabile a potenza certificata (*)	92		m ²
peso netto	72		kg
peso con imballo	81		kg

* Il valore riportato di superficie riscaldabile (riferito ad ambienti h 2,70 m con fabbisogno termico compreso fra 32 e 33 W/m³) è puramente indicativo ed è calcolato nel caso di ambienti perfettamente coibentati e con apparecchio installato nella posizione più favorevole all'uniforme diffusione del flusso termico. Data l'infinita possibilità di situazioni che possono verificarsi nelle installazioni, INVICTA non garantisce la corrispondenza dei numeri indicati in tutte le applicazioni.

i ATTENZIONE (PER IL TECNICO): Per il dimensionamento dei camini di apparecchi a pellet, effettuato mediante specifici software, è possibile utilizzare come riferimento la pressione di 0 Pascal.

1.4 Il combustibile pellet

Il pellet di legno viene fabbricato per trafilatura di segatura prodotta dalla lavorazione e trasformazione del legno naturale essiccato. La compattezza del materiale viene data dalla lignina contenuta nel legno stesso, che permette la produzione del pellet in assenza completa di collanti o agenti leganti.

Il suo diametro varia tra i 6 mm e i 12 mm, con una lunghezza standard compresa da 5 mm e i 30 mm, mentre la densità del pellet di buona qualità varia dai 1000 kg/m³ ai 1400 kg/m³.

i In questo apparecchio deve essere usato esclusivamente il tipo di pellet con diametro $6 \pm 1,0$ mm e lunghezza $3,15 \leq L \leq 40,0$ mm (EN 17225-2 – Categoria A1).

Sul mercato sono reperibili diverse tipologie di pellet con caratteristiche che variano in base alle miscele di legno utilizzate nella composizione.

Il pellet di legno puro contiene un tasso di umidità molto basso dal 6% all'8% in produzione. Tale umidità permette di bruciarlo direttamente senza bisogno di stagionatura. Bisogna comunque fare molta attenzione alle variazioni di umidità che questo materiale può subire conservandolo in luoghi non adeguati. L'aumento di umidità infatti provoca una variazione delle dimensioni del pellet (ingrossamento) con il rischio di blocco del rifornimento al bruciatore. Tale umidità modifica anche la struttura molecolare rendendola vischiosa e poco combustibile.

⊘ È VIETATO l'uso di combustibili diversi dal pellet.

⊘ È VIETATO l'uso di combustibile pellet prodotto con scarti di semilavorati e quindi contenente collanti e vernici; tali prodotti non rientrano nella categoria dei combustibili ammessi.

Il pellet di legno puro ha un alto potere calorifico che può arrivare a 4600 Kcal/kg e permette con apparecchi adatti di ottenere rendimenti molto buoni.

Risulta più economico rispetto al riscaldamento a gasolio o a gas metano.

Le emissioni dei fumi, grazie alle caratteristiche del combustibile legate a quelle tecniche dell'apparecchio, risultano in linea con le più severe normative a livello europeo in tema di rispetto ecologico e ambientale.

Il pellet risulta pratico per lo stoccaggio in quanto reperibile sul mercato in confezioni da 15 kg.

i Per garantire una normale combustione senza problemi è necessario che il pellet sia conservato in luogo privo di umidità.

In base ai numerosi test di funzionamento effettuati per la resa termica ed il buon funzionamento dell'apparecchio INVICTA consiglia vivamente l'uso di combustibile di buona qualità.

Il pellet deve essere prodotto esclusivamente con segatura di legno non trattato, senza altri materiali presenti.

















⚠ **ATTENZIONE:** Il caricamento del pellet tramite il sistema di alimentazione presente sull'apparecchio è influenzato dalle caratteristiche del pellet stesso. Introducendo forniture diverse di pellet si possono riscontrare variazioni di carico che possono arrivare al 20/25%, che si traducono in variazioni di potenza termica introdotta. Pertanto è sempre opportuno verificare, alla prima accensione e ad ogni cambio di fornitura di pellet, nell'arco di tempo non inferiore alle 6 ore continuative che la combustione non presenti una tendenza allo spegnimento o all'accumulo di pellet nel bruciatore (vedere paragrafo 3.3.5).

⚠ **ATTENZIONE:** L'impiego di altri combustibili (mais, gusci di noci e nocchie, ecc.) o l'impiego di pellet scadenti o con caratteristiche dimensionali diverse da quelle previste danneggia i componenti dell'apparecchio e può determinare la cessazione della garanzia e la responsabilità del produttore.


⚠ **ATTENZIONE:** L'utilizzo di un pellet che produce molti residui di combustione può portare più rapidamente l'apparecchio a sporcarsi, provocando conseguentemente frequenti situazioni di accumulo di pellet. In tal caso è assolutamente necessario ridurre opportunamente i tempi tra una manutenzione periodica di tipo B e l'altra a non più di 250÷300 ore di utilizzo.


1.5 Avvertenze

1.5.1 Avvertenze per la sicurezza

-  **ATTENZIONE!!!** Per il corretto impiego di questo apparecchio e della relativa componentistica elettrica, per prevenire eventuali incidenti, devono essere sempre osservate le indicazioni riportate nel presente manuale.
-  **ATTENZIONE:** L'installazione, il collegamento elettrico, la verifica del funzionamento, la manutenzione e le riparazioni sono operazioni che devono essere eseguite esclusivamente da personale qualificato.
-  **ATTENZIONE:** Nel caso di un incendio nella canna fumaria è necessario spegnere l'apparecchio, chiamare i Vigili del Fuoco, quindi controllare che il canale da fumo e la canna fumaria non presentino dei danni visibili. Eseguire una riparazione prima di riattivare l'impianto di combustione.
-  **ATTENZIONE:** Questo apparecchio **NON** può essere usato su canna fumaria condivisa.
-  **ATTENZIONE:** Tutte le regolamentazioni nazionali e locali e le Norme Europee devono essere soddisfatte al momento dell'installazione dell'apparecchio.
-  **ATTENZIONE:** Tutte le regolamentazioni nazionali e locali e le Norme Europee devono essere soddisfatte al momento dell'uso dell'apparecchio.
-  **ATTENZIONE:** Le norme antinfortunistiche e le prescrizioni riportate su questo manuale devono essere scrupolosamente seguite.
-  **ATTENZIONE:** È necessario che chiunque si appresti ad operare sull'apparecchio abbia letto e compreso l'intero contenuto del presente manuale e sia quindi a conoscenza di tutti i comandi.
-  **ATTENZIONE:** L'uso, la regolazione e la programmazione dell'apparecchio deve essere effettuata da persona adulta. Errate o casuali impostazioni di funzioni possono innescare situazioni di pericolo e/o malfunzionamento.
-  **ATTENZIONE:** Qualsiasi manomissione o sostituzione non autorizzata di particolari dell'apparecchio potrebbe causare situazioni di pericolo per l'incolumità dell'operatore sollevando INVICTA da ogni responsabilità civile e penale.
-  **ATTENZIONE:** Durante il funzionamento alcune superfici dell'apparecchio possono raggiungere temperature elevate, si consiglia perciò di prendere le opportune precauzioni soprattutto in presenza di bambini, persone anziane e disabili.
-  **ATTENZIONE:** Non toccare il vetro, il vetro è un componente dell'apparecchio che favorisce la vista del fuoco e contribuisce alla diffusione del calore per irraggiamento, il vetro è molto caldo.
-  **ATTENZIONE:** Per evitare un possibile surriscaldamento e conseguente arresto dell'apparecchio è VIETATO ostruire o limitare l'uscita dell'aria calda, è altresì vietato coprire lo stesso con panni o altro.
-  **ATTENZIONE:** Mantenere il combustibile ed i materiali infiammabili ad adeguata distanza.
-  **ATTENZIONE:** L'appoggiarsi o l'appendersi incautamente alla porta aperta, durante le varie fasi di pulizia dell'apparecchio, può provocare il ribaltamento dello stesso, si raccomanda pertanto di evitare tali movimenti e di prendere le opportune precauzioni soprattutto in presenza di bambini, persone anziane e disabili.
-  **ATTENZIONE:** Non utilizzare mai liquidi infiammabili (alcol o benzina) per aiutare l'accensione del fuoco: è estremamente pericoloso. I vapori dell'alcol o della benzina possono facilmente incendiarsi facendo correre il rischio di gravi ustioni.

1.5.2 Avvertenze per la gestione di anomalie in camera di combustione

 **Il rispetto di tutte le indicazioni per l'installazione (secondo la Norma Tecnica UNI 10683:2012), l'uso e la manutenzione riportate in questo manuale è sufficiente a garantire un regolare funzionamento dell'apparecchio e ad evitare qualsiasi inconveniente.**

 **Eventuali malfunzionamenti, anche gravi, sono spesso e principalmente dovuti al non rispetto di alcune o di più raccomandazioni riportate in questo manuale.**


 **La sovrappressione in camera di combustione, preceduta da una rilevante e anomala presenza di fumo in assenza di fiamma, è il fenomeno più grave da tenere assolutamente sotto controllo, perché potenzialmente potrebbe causare anche la rottura del vetro o l'apertura della porta dell'apparecchio con fuoriuscita di fumo nell'ambiente.**

Per evitare tale fenomeno si raccomanda di:


- Verificare che il bruciatore sia sempre pulito prima di ogni accensione.
- Rimuovere ogni forma di incrostazione o deposito causati da errata taratura o pellet di cattiva qualità.
- Svuotare e pulire bene il bruciatore prima di ripetere una accensione in seguito ad una fallita accensione.
- Non caricare mai manualmente il pellet nel bruciatore, sia prima di un'accensione che durante il funzionamento.
- Riposizionare correttamente il bruciatore nella sua sede dopo ogni attività di manutenzione rimuovendo eventuali residui dalla sua base di appoggio.
- Verificare che durante il funzionamento non si verifichi un accumulo di pellet.
- Verificare che durante il funzionamento non si verifichi una tendenza allo spegnimento della fiamma.
- Rimuovere l'eventuale accumulo di pellet incombusto nel bruciatore a seguito di una "mancata accensione" o di un allarme "no pellet" prima di una nuova accensione. Per sicurezza non versare mai questo pellet nel serbatoio.

In presenza di un accumulo di pellet con rilevante e anomala comparsa di fumo in assenza di fiamma si raccomanda di:


- Non scollegare per nessuna ragione il prodotto dalla corrente elettrica.
- Non aprire la porta dell'apparecchio.
- Aprire precauzionalmente le finestre per ventilare la stanza dove è installato l'apparecchio.
- Non sostare frontalmente all'apparecchio e allontanarsi dallo stesso in attesa che il fumo sia stato evacuato del tutto.


 **Se l'apparecchio fallisce ripetutamente l'accensione o presenta frequenti episodi di rilevante e anomala comparsa di fumo in assenza di fiamma in camera di combustione, si raccomanda di sospendere immediatamente l'utilizzo dell'apparecchio e di contattare un tecnico abilitato per controllare la funzionalità dell'apparecchio e del camino.**

1.5.3 Avvertenze generali


 **ATTENZIONE:** Questo apparecchio deve essere utilizzato soltanto per l'uso per cui è stato progettato e costruito.


 **ATTENZIONE:** Non utilizzare l'apparecchio per la cottura.


 **ATTENZIONE:** Non utilizzare l'apparecchio come inceneritore.


 **ATTENZIONE:** Non utilizzare l'apparecchio in caso di guasto o di cattivo funzionamento. Qualora l'apparecchio sia acceso e si presenti questa eventualità avviare immediatamente lo spegnimento premendo a lungo il pulsante [P3] (vedere paragrafo 3.3.2). Solo terminato lo spegnimento scollegare l'apparecchio elettricamente (spina elettrica disinserita).

 **È VIETATO fare funzionare l'apparecchio con la porta aperta, priva del vetro o con il vetro rotto per evitare accidentali fuoriuscite di fumo nell'ambiente.**

 Si raccomanda di ispezionare periodicamente l'efficienza dei condotti di scarico dei fumi.

 È VIETATO lavare l'apparecchio con getti d'acqua.

 Per qualsiasi riparazione rivolgersi a personale qualificato ed autorizzato e richiedere solo parti di ricambio originali.


 Conservare con cura il presente manuale di istruzioni, parte integrante del prodotto, perché deve accompagnare l'apparecchio durante tutta la sua vita.


In caso di vendita o trasferimento dell'apparecchio assicurarsi che il libretto accompagni sempre lo stesso in modo che il nuovo utente ed installatore possano informarsi sul funzionamento e le relative avvertenze.


Se doveste perderlo o rovinarlo richiedetene una copia direttamente al Vostro rivenditore.


1.5.4 Avvertenze per il corretto smaltimento dell'apparecchio


Informazioni per la gestione di rifiuti di apparecchiature elettriche ed elettroniche contenenti pile e accumulatori ai sensi della Direttiva Europea 2012/19/UE e del Decreto Legislativo 49/2014.


 Questo simbolo che appare sul prodotto, sulle pile, sugli accumulatori oppure sulla loro confezione o sulla loro documentazione, indica che il prodotto e le pile o gli accumulatori inclusi al termine del ciclo di vita utile non devono essere raccolti, recuperati o smaltiti assieme ai rifiuti domestici.

 Una gestione impropria dei rifiuti di apparecchiature elettriche ed elettroniche, di pile o accumulatori può causare il rilascio di sostanze pericolose contenute nei prodotti. Allo scopo di evitare eventuali danni all'ambiente o alla salute, si invita l'utilizzatore a separare questa apparecchiatura, e/o le pile o accumulatori inclusi, da altri tipi di rifiuti e di consegnarla al centro comunale di raccolta. È possibile richiedere al distributore il ritiro del rifiuto di apparecchiatura elettrica ed elettronica alle condizioni e secondo le modalità previste dal D.Lgs. 49/2014.

 La raccolta separata e il corretto trattamento delle apparecchiature elettriche ed elettroniche, delle pile e degli accumulatori favoriscono la conservazione delle risorse naturali, il rispetto dell'ambiente e assicurano la tutela della salute.

 Per ulteriori informazioni sui centri di raccolta dei rifiuti di apparecchiature elettriche ed elettroniche, di pile e accumulatori è necessario rivolgersi alle Autorità pubbliche competenti al rilascio delle autorizzazioni.

 L'abbandono dell'apparecchio in aree accessibili costituisce un grave pericolo per persone ed animali. La responsabilità per eventuali danni a persone ed animali ricade sempre sul proprietario.

 All'atto della demolizione la marcatura CE, il presente manuale, la dichiarazione di smaltimento, il libretto d'impianto e gli altri documenti relativi a questo apparecchio dovranno essere conservati. Si ricorda che va annullata l'eventuale registrazione presso il catasto regionale.


 **ATTENZIONE: Lo smaltimento abusivo dell'apparecchio da parte dell'utente comporta l'applicazione delle sanzioni amministrative previste dalla normativa vigente.**



1.6 Dispositivi e prescrizioni per la sicurezza

L'apparecchio viene fornito con i seguenti dispositivi di sicurezza:

- Sonda per la rilevazione della temperatura dei fumi: segnala l'avvenuta accensione; attiva il ventilatore per la convezione forzata; segnala un eventuale spegnimento della combustione non programmato; disattiva l'estrattore fumi ed il ventilatore per la convezione forzata in seguito ad uno spegnimento programmato.
- Sonda per la rilevazione della temperatura del serbatoio del combustibile: arresta il funzionamento dell'apparecchio, qualora la temperatura dovesse superare il valore di sicurezza impostato.
- Pressostato per il controllo della pressione nel circuito di evacuazione fumi: arresta il funzionamento dell'apparecchio, qualora la pressione nel circuito di evacuazione fumi dovesse superare il valore impostato, sintomo di condotto ostruito.

 **È VIETATO mettere fuori servizio i dispositivi di sicurezza.**
Una volta eliminate le cause che hanno provocato l'intervento dei sistemi di sicurezza, è possibile effettuare la riaccensione dell'apparecchio, ripristinando così il regolare funzionamento.

 **ATTENZIONE:** L'apparecchio deve essere posizionato in modo che la spina elettrica sia facilmente accessibile.

 **ATTENZIONE:** L'apparecchio deve essere collegato ad una canna fumaria adeguatamente dimensionata e coibentata.

 **N.B.** Il presente paragrafo sulla sicurezza è stato redatto considerando le normali condizioni d'uso dell'apparecchio definite e specificate nel capitolo 3.

Se l'apparecchio non viene usato nelle condizioni riportate nel presente manuale di istruzioni, INVICTA declina ogni responsabilità per danni a persone, cose e animali che dovessero verificarsi. INVICTA declina inoltre ogni responsabilità per danni a persone, cose e animali causati dalla non osservanza delle seguenti raccomandazioni:

- A) Nell'esecuzione dei lavori di manutenzione, registrazione, cambio pezzi, pulizia e riparazione adottare le necessarie misure o cautele affinché l'apparecchio non sia avviato da terzi.
- B) Non manomettere e/o rimuovere i dispositivi di sicurezza di cui l'apparecchio è dotato.
- C) Collegare correttamente l'apparecchio ad un efficiente sistema di evacuazione fumi.
- D) Verificare che l'ambiente di installazione sia adeguatamente aerato come prescritto.

1.7 Condizioni ambientali di esercizio

! **ATTENZIONE:** Per garantire un buon funzionamento, l'apparecchio dovrà essere posizionato in un luogo perfettamente ventilato, dove possa affluire l'aria necessaria per la corretta combustione secondo le normative vigenti per l'installazione. La quantità d'aria necessaria è quella richiesta dalla regolare combustione e dalla ventilazione del locale che si consiglia essere non inferiore a 20 m³.

L'afflusso naturale dell'aria deve avvenire per via diretta attraverso una apertura permanente praticata su una delle pareti del locale da ventilare, che dà verso l'esterno (per la sezione minima vedere paragrafo 2.3.2) e deve essere realizzata in modo tale da non poter essere ostruita (verificare periodicamente).

È consentita anche la ventilazione indiretta mediante prelievo dell'aria da locali attigui a quello da ventilare, purché questi siano dotati di ventilazione diretta, non siano adibiti a camera da letto e bagni o dove non esista pericolo di incendio quali rimesse, garage, magazzini di materiali combustibili, rispettando tassativamente quanto prescritto dalle normative vigenti. Sono necessari infatti per una buona combustione 40 m³/h di aria.

⊘ **È VIETATA l'installazione all'interno dei locali ad uso abitativo nei quali la depressione misurata in opera tra ambiente interno ed esterno sia maggiore a 4 Pa. La possibilità di coesistenza con dispositivi quali cappe aspiranti, sistemi di ventilazione meccanica, ulteriori generatori di calore, deve essere valutata nelle condizioni di esercizio più gravose sia nelle verifiche preventive che in fase di prova di accensione.**

Una depressione all'interno del locale in cui è installato l'apparecchio maggiore di 4 Pa può causare l'aspirazione della fiamma dalla camera di combustione verso il serbatoio del pellet, con il conseguente possibile incendio del combustibile ivi contenuto.

⊘ **È VIETATO installare l'apparecchio nelle camere da letto, nei locali per bagno o doccia e nei locali dove ci sia un altro apparecchio da riscaldamento sprovvisto di un proprio adeguato afflusso di aria (caminetto, stufa, ecc.).**

⊘ **È VIETATO posizionare nelle vicinanze dell'apparecchio tende, mensole, tappeti, poltrone o altri materiali infiammabili.**

Qualora si dovesse posizionare l'apparecchio su un pavimento di materiale infiammabile, è necessario l'utilizzo di una piastra salvapavimento in materiale non infiammabile dello spessore min. di 2 mm e con misure eccedenti l'ingombro dell'apparecchio.

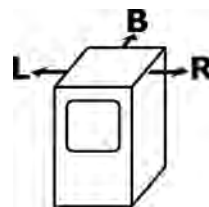
⊘ **L'impiego dell'apparecchio non è previsto in atmosfere esplosive. È VIETATO all'utilizzatore di impiegare l'apparecchio in atmosfere esplosive o potenzialmente tali (ad esempio in ambienti dove macchinari o materiali causino emissioni di gas o polveri sufficienti da creare sacche esplosive nell'ambiente o a contatto con scintille).**

i Con pareti non infiammabili posizionare l'apparecchio ad una distanza minima posteriore di 10 cm ca..

Nel caso di pareti rivestite in legno o con altri materiali infiammabili, tenere una distanza minima di sicurezza posteriore di 10 cm, laterale di 20 cm e anteriore di 150 cm.

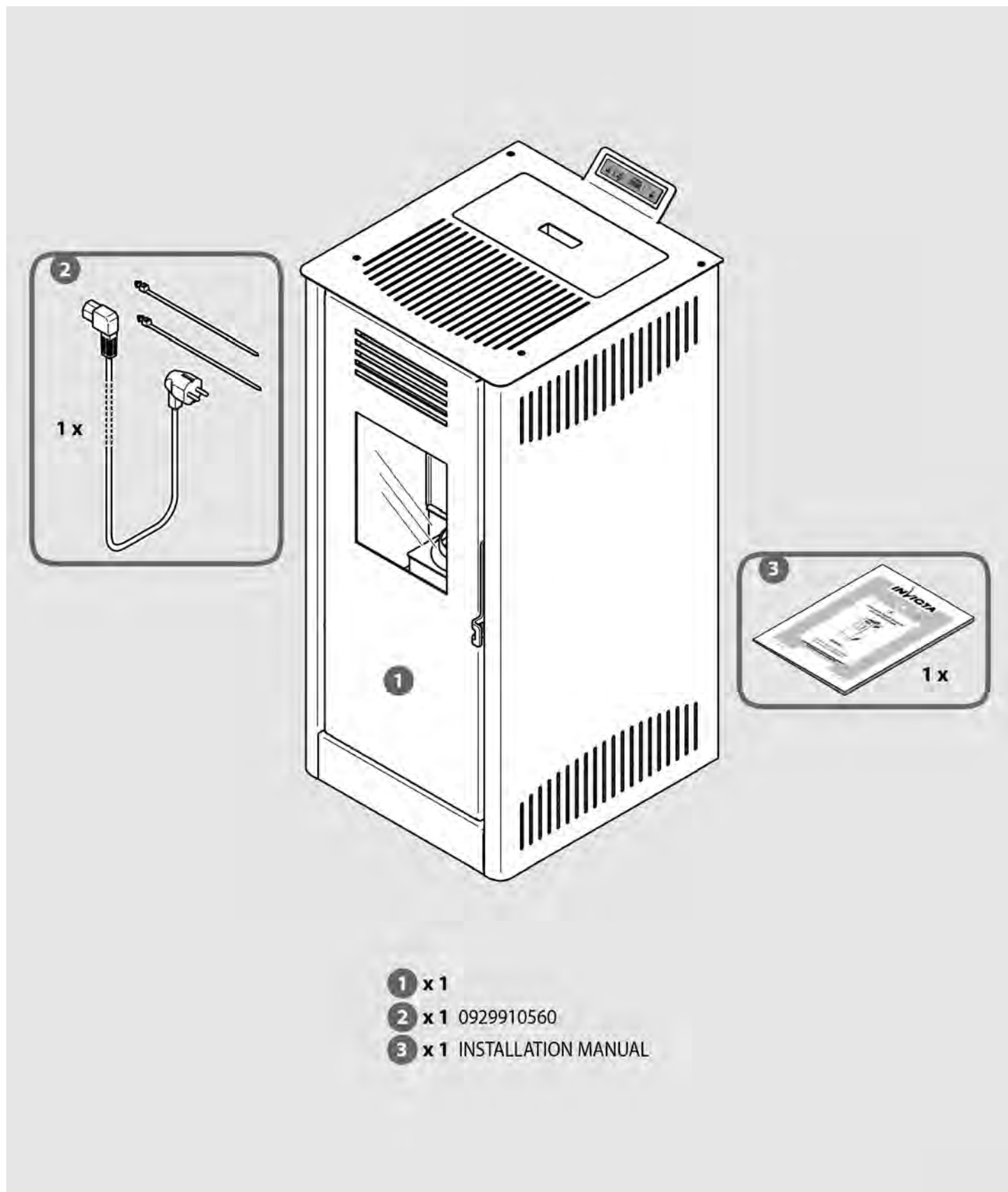
In ogni caso in presenza di mobili o altri oggetti ritenuti particolarmente sensibili al calore, considerare gli sbalzi termici che potranno subire e quindi aumentare opportunamente le precedenti distanze dall'apparecchio.

i Nel caso di pavimenti costituiti da materiali infiammabili, è necessario posizionare al di sotto dell'apparecchio una adeguata protezione (ad esempio una piastra salvapavimento in acciaio da 20/10).



R = 200 mm - L = 200 mm - B = 100 mm

1.8 Dotazioni



1.9 Principio di funzionamento

La caratteristica fondamentale di questo apparecchio consiste nell'utilizzare come combustibile dei pressati di legno essiccato denominati pellet, che bruciano in un contenitore in ghisa appositamente studiato, denominato bruciatore, nel quale il rapporto fra il combustibile e l'aria per la combustione è mantenuto sempre nelle condizioni ideali anche al variare della potenza termica richiesta.

Il dosaggio dell'aria al variare della quantità di combustibile utilizzato alle diverse potenze di funzionamento è una funzione molto importante, che eleva le caratteristiche dell'apparecchio con eccellenti prestazioni in ogni potenza. Tale regolazione avviene automaticamente ed è gestita dall'unità elettronica di controllo e gestione: scheda elettronica con microprocessore.

L'unità di controllo e gestione regola e adatta ogni funzione dell'apparecchio alle esigenze dell'utilizzatore grazie all'elevata tecnologia dei materiali e dei procedimenti utilizzati.

Ad ogni potenza di funzionamento, la quantità di combustibile utilizzato, la portata dei fumi estratta e la quantità di aria riscaldata e fatta circolare nell'ambiente automaticamente si adeguano a quanto impostato tramite il pannello comandi con cronotermostato.

Per utilizzare al meglio, e quindi non sprecare il calore prodotto nella camera di combustione, è stato realizzato nell'apparecchio uno scambiatore di calore ad alette, che preleva il calore in quella zona dove i prodotti della combustione sono a più alta temperatura.

All'interno della struttura sono stati ricavati inoltre altri canali perché i moti convettivi naturali dell'aria possano recuperare tutto il calore e quindi mantenere la struttura a temperatura di sicurezza.

Il ventilatore per la diffusione dell'aria calda è di tipo tangenziale.

L'estrattore dei prodotti della combustione è di tipo centrifugo ad alta prevalenza e portata per garantire efficacia e potenza all'espulsione dei fumi.

2 INSTALLAZIONE

2.1 Demolizione e smaltimento rifiuti

I prodotti che compongono l'imballo non sono né tossici né nocivi, pertanto non richiedono particolari processi di smaltimento. Quindi la gestione dei residui dell'imballo, che può prevedere lo stoccaggio, lo smaltimento o eventualmente il riciclaggio, sarà a cura dell'utilizzatore, in conformità con le norme vigenti nei paesi nei quali si esegue l'operazione.



ATTENZIONE: Non lasciare gli elementi dell'imballaggio (sacco in polietilene) alla portata dei bambini perché sono potenziali fonti di pericolo.

2.2 Predisposizione per l'installazione

L'installazione dell'apparecchio deve avvenire in luogo idoneo, ossia tale da permettere le normali operazioni di conduzione dell'apparecchio e di manutenzione ordinaria. Il locale deve quindi essere:

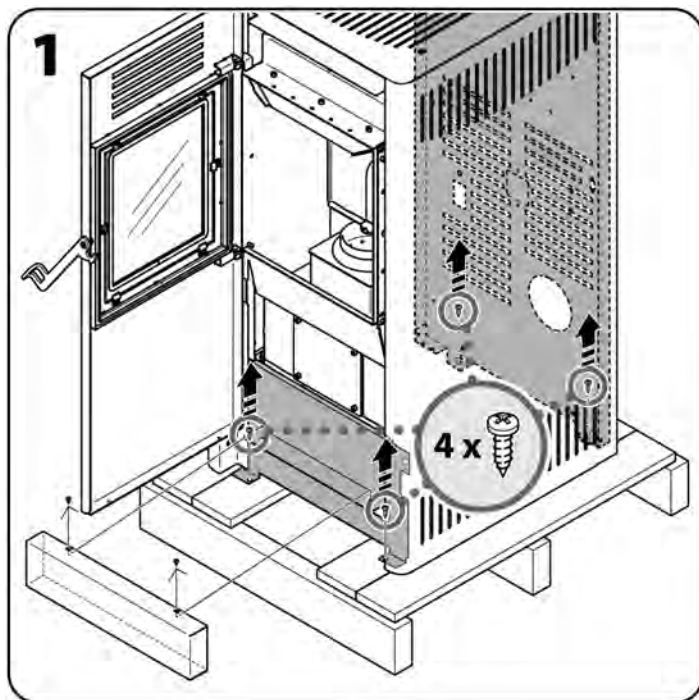
- Predisposto e dotato di aerazione come specificato alle già citate "Condizioni ambientali d'esercizio" (vedere paragrafo 1.7).
- Realizzato con eventuali solai di adeguata capacità portante (verificare peso dell'apparecchio nella scheda tecnica al paragrafo 1.3.2).
- Dotato di linea di alimentazione elettrica 230 V~ 50 Hz.
- Dotato di impianto elettrico progettato e realizzato a norma di legge.
- Dotato di impianto per l'evacuazione fumi progettato e realizzato in conformità alle Norme vigenti poiché deve garantire:
 - Un adeguato tiraggio con quanto necessario all'apparecchio per il suo corretto e sicuro funzionamento.
 - Una adeguata resistenza alle sollecitazioni termiche.
 - Una adeguata resistenza alla corrosione provocata dai prodotti della combustione.
 - Una adeguata accessibilità per i controlli e le manutenzioni periodiche.
 - Una adeguata coibentazione ed isolamento da elementi infiammabili.
- Conforme anche ad eventuali norme vigenti nel paese di installazione.

2.3 Installazione apparecchio

! **ATTENZIONE:** L'installazione dell'apparecchio va eseguita esclusivamente da installatori professionali. La Società INVICTA non autorizza l'installazione dei suoi apparecchi da parte di privati.

2.3.1 Posizionamento apparecchio

i Prima di posizionare l'apparecchio a terra è necessario svitare le viti che lo ancorano al bancale (per rimuovere le viti anteriori aprire la porta).



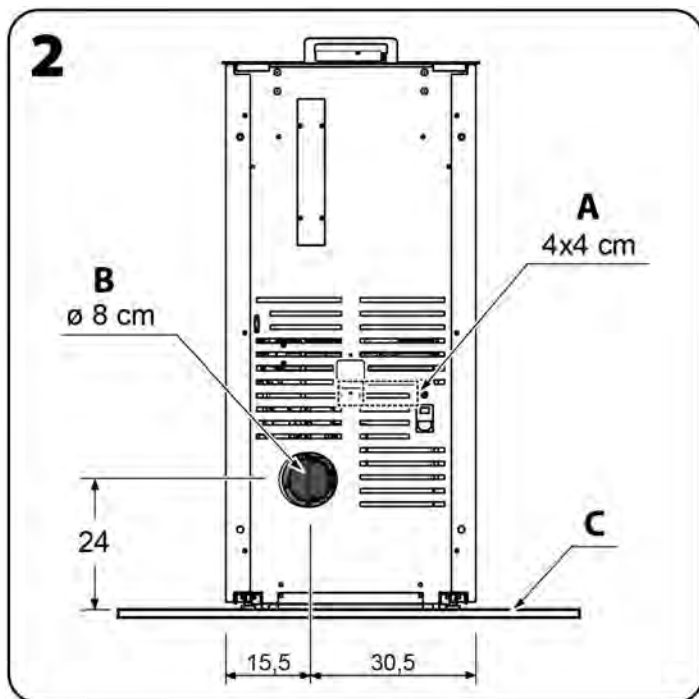
Dopo aver scelto il luogo adatto all'installazione dell'apparecchio (vedere ai paragrafi 2.3.3 e 2.3.4 gli esempi più simili alla Vostra situazione d'installazione), è necessario individuare il centro del tubo scarico fumi, utilizzando le misure riportate nella figura 2, e realizzare il foro di passaggio prima del posizionamento dell'apparecchio stesso.

Per la realizzazione del foro per la presa dell'aria esterna vedere al paragrafo 2.3.2.

! **ATTENZIONE:** Nell'eseguire il foro per il passaggio del tubo uscita fumi predisporre, in presenza di materiali infiammabili, gli opportuni spessori d'isolamento, che vanno da un minimo di 3 cm ad un massimo di 10 cm. Diversamente è consigliato l'impiego di tubazioni coibentate, ottime anche all'esterno, per evitare la formazione di condensa.

! **ATTENZIONE:** La camera di combustione è sempre in depressione. Il condotto per lo scarico dei fumi sarà in depressione quando collegato ad efficiente canna fumaria come prescritto. È necessario utilizzare sempre tubi e raccordi con adeguate guarnizioni, che garantiscano l'ermeticità.

i Posizionare l'apparecchio considerando tutte le prescrizioni e le attenzioni già evidenziate ai paragrafi 1.5, 1.6, 1.7 e 2.2 e che inoltre la spina di alimentazione elettrica rimanga sempre accessibile.



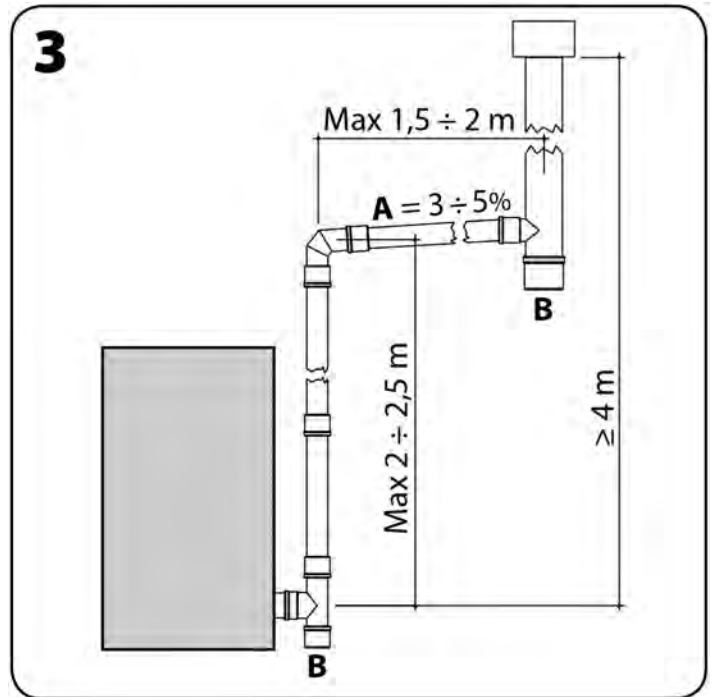
A. Ingresso aria per la combustione
B. Uscita fumi
C. Eventuale piastra salvapavimento in materiale ignifugo



ATTENZIONE: Tutti i tratti del condotto fumi dovranno essere ispezionabili e rimovibili per rendere possibile la periodica pulizia interna (vedere figura 3).

N.B. Lo schema nella figura 3 indica le condizioni necessarie per un corretto funzionamento: altezze - pendenze - ispezioni.

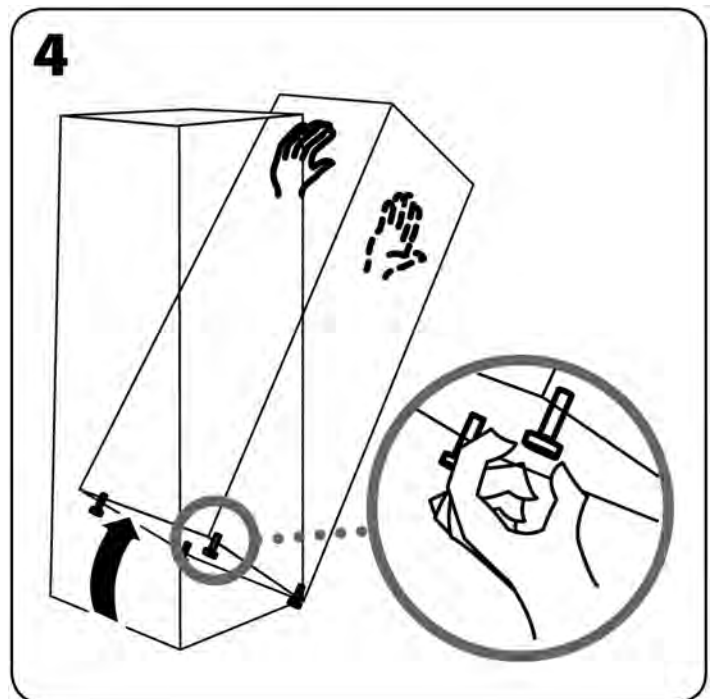
È da verificare caso per caso la coibentazione più opportuna del percorso fumi e comunque tutti i tratti esterni all'ambiente di installazione devono essere sempre coibentati.



A. Pendenza
B. Ispezione



ATTENZIONE: Dopo aver collocato nel punto predefinito l'apparecchio, è possibile sollevarlo tramite i piedini regolabili inclinandolo quanto basta per regolare i relativi piedini con le mani (in senso orario si avvitano, in senso antiorario si svitano) e consentire un corretto livellamento (vedere figura 4). Per inclinare l'apparecchio in sicurezza si raccomanda la presenza di due persone (una per tenere l'apparecchio, l'altra per la regolazione dei piedini). Dopo la regolazione appoggiare a terra con cautela.



2.3.2 Presa d'aria esterna

Si raccomanda l'immissione di aria dall'esterno per la combustione, sia per motivi igienico-sanitari che per motivi di sicurezza. A tale scopo realizzare sulla parete esterna un foro per il passaggio aria con sezione di 100 cm² (foro Ø 12 cm), protetto da una griglia sia all'interno che all'esterno.

i La presa d'aria non deve essere necessariamente predisposta sul retro dell'apparecchio.

! **ATTENZIONE:** Nell'ambiente d'installazione dell'apparecchio deve essere garantita una portata d'aria per la combustione di 40 m³/h.

2.3.3 Raccordo uscita fumi ad una canna fumaria di tipo tradizionale

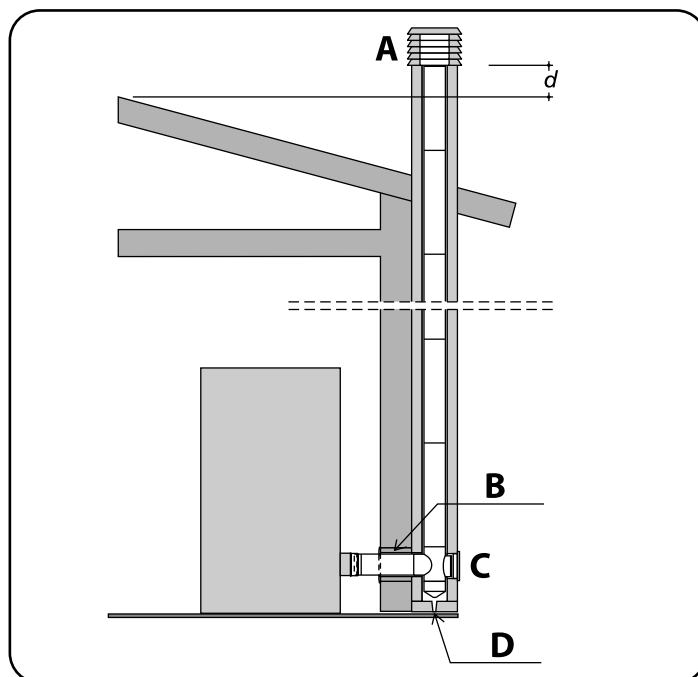
- La canna fumaria deve avere dimensioni minime interne 10x10 cm o Ø 10 cm e non superiori a 20x20 cm o Ø 20 cm; nel caso di dimensioni superiori o cattive condizioni della canna fumaria (es. crepe, scarso isolamento, ecc.) si raccomanda di fare riferimento a una nota di calcolo al fine di garantire che il dimensionamento del condotto permetta il rispetto delle caratteristiche di funzionamento dell'apparecchio e un utilizzo in piena sicurezza.
- Verificare che sia garantito un tiraggio in Pa come da scheda tecnica (vedere paragrafo 1.3.2).
- Prevedere alla base della canna fumaria una ispezione per i controlli periodici e la pulizia annuale.
- Eseguire il raccordo alla canna fumaria a tenuta (sigillato o con guarnizioni).
- Montare tassativamente un comignolo antivento: rispettare la distanza "d" di questo dal colmo del tetto, che varia a seconda dei parametri previsti dalle norme vigenti.

! **ATTENZIONE:** Nel caso di un incendio nella canna fumaria è necessario spegnere l'apparecchio, chiamare i Vigili del Fuoco, quindi controllare che il canale da fumo e la canna fumaria non presentino danni visibili. Eseguire una riparazione prima di riattivare l'impianto di combustione.

i Con questa corretta soluzione per l'evacuazione dei fumi, qualora l'estrattore fumi sia fermo a causa di una anomalia o ad esempio per effetto di un black-out elettrico, è comunque garantita l'evacuazione dei fumi prodotti.

i Il tiraggio indicato nelle caratteristiche tecniche dell'apparecchio fa riferimento a quanto previsto dalle Norme Tecniche e dal collaudo, ciò per garantire le ottimali prestazioni termiche dell'apparecchio (consumo, rendimento, emissioni) in conformità ai dati tecnici dichiarati e certificati dal Laboratorio omologatore. Un tiraggio superiore a quanto previsto potrebbe causare il difettoso funzionamento con eccessivi consumi di combustibile, surriscaldamento della struttura e innescare fastidiosi rumori nella camera di combustione.

i **ATTENZIONE (PER IL TECNICO):** Per il dimensionamento dei camini di apparecchi a pellet, effettuato mediante specifici software, è possibile utilizzare come riferimento la pressione di 0 Pascal.



A. COMIGNOLO ANTIVENTO
B. ISOLAMENTO
C. ISPEZIONE
D. SCARICO CONDENSE

2.3.4 Raccordo uscita fumi ad un condotto verticale esterno tipo inox isolato

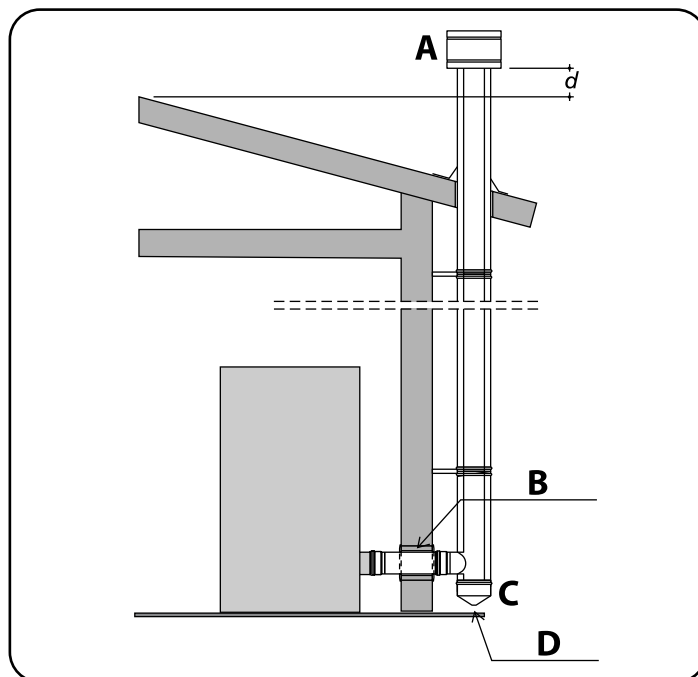
- Il condotto verticale esterno deve avere dimensioni interne min \varnothing 10 cm e max \varnothing 20 cm.
- Verificare che sia garantito un tiraggio in Pa come da scheda tecnica (vedere paragrafo 1.3.2).
- Devono essere utilizzati solo tubi isolati (doppia parete) in acciaio inox opportunamente ancorati all'edificio.
- Prevedere alla base del condotto verticale esterno una ispezione per i controlli periodici e la pulizia annuale.
- Montare tassativamente un comignolo antivento: rispettare la distanza "d" di questo dal colmo del tetto, che varia a seconda dei parametri previsti dalle norme vigenti.

⚠ ATTENZIONE: Nel caso di un incendio nella canna fumaria è necessario spegnere l'apparecchio, chiamare i Vigili del Fuoco, quindi controllare che il canale da fumo e la canna fumaria non presentino dei danni visibili. Eseguire una riparazione prima di riattivare l'impianto di combustione.

i Con questa corretta soluzione per l'evacuazione dei fumi, qualora l'estrattore fumi sia fermo a causa di una anomalia o ad esempio per effetto di un black-out elettrico, è comunque garantita l'evacuazione dei fumi prodotti.

i Il tiraggio indicato nelle caratteristiche tecniche dell'apparecchio fa riferimento a quanto previsto dalle Norme Tecniche e dal collaudo, ciò per garantire le ottimali prestazioni termiche dell'apparecchio (consumo, rendimento, emissioni) in conformità ai dati tecnici dichiarati e certificati dal Laboratorio omologatore. Un tiraggio superiore a quanto previsto potrebbe causare il difettoso funzionamento con eccessivi consumi di combustibile, surriscaldamento della struttura e innescare fastidiosi rumori nella camera di combustione.

i ATTENZIONE (PER IL TECNICO): Per il dimensionamento dei camini di apparecchi a pellet, effettuato mediante specifici software, è possibile utilizzare come riferimento la pressione di 0 Pascal.



A. COMIGNOLO ANTIVENTO
B. ISOLAMENTO
C. ISPEZIONE
D. SCARICO CONDENSE

2.3.5 Allacciamento elettrico

Da effettuarsi dopo il montaggio del rivestimento.

Inserire la spina in una apposita presa elettrica a muro.

- i** **Premere l'interruttore generale solo se si desidera accendere l'apparecchio. Si predispone così l'apparecchio per l'accensione. L'accensione avverrà in base al modo di funzionamento selezionato (vedere paragrafo 3.3.1) ed eventualmente in base alla programmazione preimpostata (vedere paragrafo 3.3.5).**

- i** **Verificare che vi sia sufficiente combustibile nel serbatoio per il periodo di funzionamento previsto.**

2.3.6 Posizionamento sonda temperatura ambiente

Da effettuarsi dopo il montaggio del rivestimento.

Posizionare la sonda temperatura ambiente in una zona della stanza nella quale si possa rilevare una temperatura media (si sconsiglia di collocarla in prossimità di finestre e porte per evitare errate letture della temperatura).

- i** **Il corretto posizionamento della sonda temperatura ambiente garantisce un regolare funzionamento dell'apparecchio.**

2.3.7 Smontaggio rivestimento

Qualora in occasione di un intervento di assistenza fosse necessario accedere alla parti elettriche ed elettroniche, per rimuovere gli elementi del rivestimento operare come da indicazioni seguenti.

! ATTENZIONE: Questa operazione va eseguita esclusivamente ad apparecchio completamente freddo e scollegato elettricamente (spina elettrica disinserita).

! ATTENZIONE: Per sicurezza indossare un paio di guanti da lavoro.

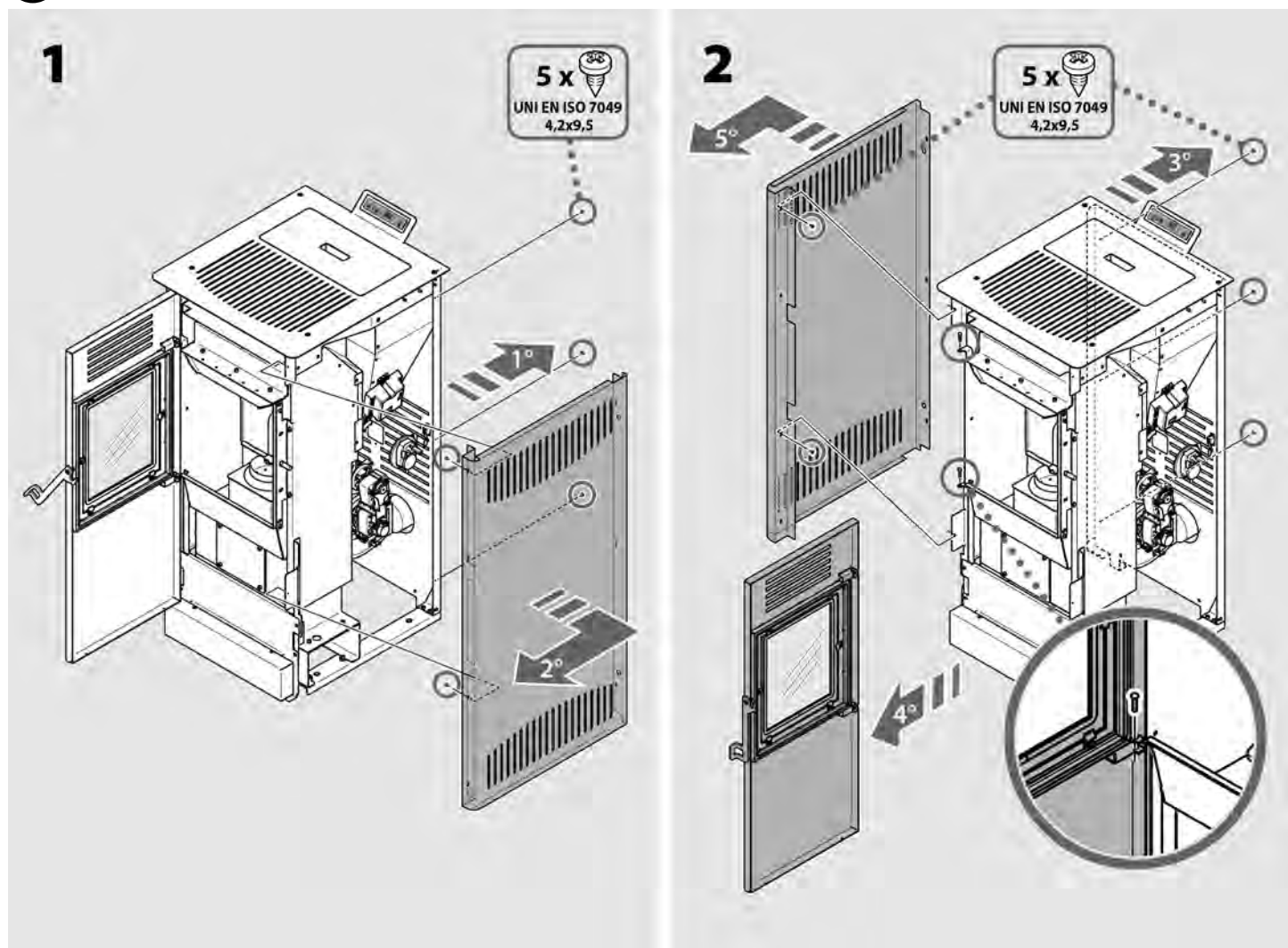
Per smontare il fianco destro (vedere figura 1):

1. Svitare le 3 viti posteriori che tengono fissato il fianco del rivestimento.
2. Svitare le 2 viti di bloccaggio frontale, quindi rimuovere il fianco spostandolo con cura.

Qualora fosse necessario, per smontare il fianco sinistro (vedere figura 2):

3. Svitare le 3 viti posteriori che tengono fissato il fianco del rivestimento.
4. Aprire e rimuovere la porta sfilando i 2 perni.
5. Svitare le 2 viti di bloccaggio frontale, quindi rimuovere il fianco spostandolo con cura.

i Al termine rimontare il tutto con procedura inversa eseguendo le operazioni correttamente.



3 USO

3.1 Controlli e informazioni sulla prima accensione

Prima della prima accensione si deve:

- Staccare l'etichetta dal vetro ed eliminare eventuali tracce dell'adesivo.
- Controllare che siano verificate tutte le condizioni di sicurezza previste (vedere paragrafi 1.5 e 1.6).
- Effettuare il collegamento elettrico dopo essersi accertati che la tensione di alimentazione sia quella prescritta di 230 V~ 50 Hz e quindi commutare l'interruttore generale posto sul pannello posteriore dell'apparecchio nella posizione "acceso".
- Verificare che il display del pannello comandi sia illuminato, segnale che l'apparecchio è alimentato elettricamente.
- Verificare che nel serbatoio ci sia una sufficiente quantità di combustibile per il periodo di funzionamento previsto.

i È tassativo che le caratteristiche del combustibile siano conformi con quanto previsto al paragrafo 1.4.

! ATTENZIONE: I bambini devono essere sorvegliati da un adulto in modo da impedire che vengano a contatto con le parti calde dell'apparecchio o che possano modificarne il funzionamento.

i La struttura metallica dell'apparecchio è trattata con vernice speciale resistente alle alte temperature ed il trattamento termico a cui viene sottoposta le permette di reticolare, di stabilizzarsi chimicamente e di raggiungere le migliori caratteristiche di durezza e resistenza al calore. Le vernici raggiungono la massima resistenza dopo le prime accensioni. Nel corso di questa trasformazione chimica, la vernice rilascia odori, pertanto è necessario e sufficiente arieggiare molto bene il locale. Terminato tale processo, nei cicli termici successivi, non si ripresenteranno odori e l'apparecchio potrà essere utilizzato normalmente.

3.2 Caricamento del pellet

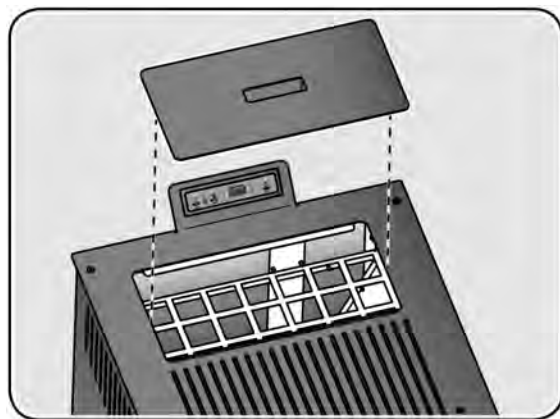
Attraverso la bocca per il caricamento del combustibile, protetta da un adeguato sportello, riempire il serbatoio con pellet di diametro pari a $6 \pm 1,0$ mm e lunghezza $3,15 \leq L \leq 40,0$ mm (EN 17225-2 – Categoria A1).

! ATTENZIONE: Non togliere la griglia di protezione montata all'interno del serbatoio.

! ATTENZIONE: Il pellet che inavvertitamente cade fuori dal serbatoio durante le fasi di caricamento potrebbe venire a contatto con componenti molto calde dell'apparecchio con conseguente rischio di incendio, è quindi indispensabile l'uso di una apposita paletta/sessola anche per non gravare con il peso del sacchetto di pellet sull'apparecchio e/o per non mettere il sacchetto a contatto con le superfici calde dello stesso. Asportare subito il pellet eventualmente caduto esternamente al serbatoio dentro l'apparecchio.

! ATTENZIONE: Per un corretto funzionamento dell'apparecchio richiudere sempre lo sportello dopo ogni caricamento di combustibile.

i Controllare periodicamente la quantità di pellet nel serbatoio e rabboccare tempestivamente, in modo da evitare che l'apparecchio vada in allarme per mancanza di combustibile, poiché il relativo segnale acustico, rimanendo attivo fino a intervento dell'utilizzatore, potrebbe creare disturbo.



3.3 Pannello comandi



PANNELLO COMANDI



[P1] = [DECREMENTO/MENÙ/SET AMBIENTE].



[P2] = [INCREMENTO/STATO STUFA/SET POTENZA].



[P3] = [ON/OFF/ESC/CONFERMA].

Il pannello comandi dell'apparecchio è dotato inoltre di otto luci a led.

3.3.1 Accensione

Prima di accendere l'apparecchio, qualora sia necessario, pulire il vetro ceramico della porta (vedere paragrafo 4.1.2), rimuovere dal bruciatore gli eventuali residui della combustione precedente, pulire il vano della camera di combustione e svuotare il cinerario (vedere paragrafo 4.1.3).

Eliminare dal serbatoio eventuali residui di pellet rimasto inutilizzato per lungo tempo o accumuli di segatura di pellet, perché potrebbe aver perso le caratteristiche iniziali per fornire una buona combustione.

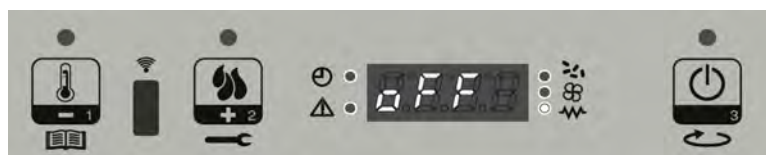


ATTENZIONE: Quest'ultima operazione va fatta utilizzando un adeguato aspirapolvere. Assolutamente non togliere anche temporaneamente la griglia di protezione posta sopra il serbatoio del pellet.

Attivare l'apparecchio posizionando su ON l'interruttore posto sul retro per l'accensione del pannello comandi.

Sul display viene visualizzato lo stato spento dell'apparecchio, la temperatura ambiente e l'ora, scorre il messaggio OFF, seguito dalla temperatura e dall'ora.

Il pannello comandi dell'apparecchio è dotato di un display illuminato e di tre pulsanti come sotto rappresentato:



Visualizzazione messaggio che scorre sul display:
OFF - 21.1 - 14:05



In caso di prima accensione: si ricorda che la coclea per l'alimentazione del combustibile è vuota, pertanto è necessario un tempo adeguato per il suo riempimento e per l'alimentazione del bruciatore; per effettuare ciò utilizzare la funzione [PRIMO CARICO] del menù utente.

Per accendere l'apparecchio premere il pulsante [P3] per qualche secondo. L'avvenuta accensione è segnalata nel display con la scritta [Accende] e dal lampeggio del led ON\OFF. In queste condizioni l'apparecchio si pone nello stato di preriscaldamento, si accendono la resistenza (led resistenza acceso) e l'estrattore fumi.

Eventuali anomalie durante la fase di accensione sono segnalate sul display e l'apparecchio si porta nello stato di allarme (vedere paragrafo 3.3.6).



Visualizzazione messaggio che scorre sul display:
ACCENDE

Una volta avviata l'accensione si susseguono 3 stati di funzionamento:

- Caricamento del pellet: dopo circa 1 minuto inizia lo stato di caricamento pellet, sul display scorre la scritta [Carica Pellet] e il led ON\OFF lampeggia. In una prima fase la coclea provvede a caricare il pellet nel bruciatore (led coclea acceso). Nella seconda fase, la coclea si spegne (led coclea spento), se non avviene l'accensione dopo tale fase, la coclea si riaccende per poter alimentare il bruciatore nuovamente.



Visualizzazione messaggio che scorre sul display:
CARICA PELLETTI

- Fiamma presente: dopo l'innesco della combustione e un sufficiente riscaldamento, l'apparecchio si porta nello stato accensione visualizzando la scritta [Fuoco Presente] sul display ed il led ON\OFF lampeggia.



Visualizzazione messaggio che scorre sul display:
FUOCO PRESENTE

- Lavoro: dopo che l'apparecchio ha raggiunto un adeguato sviluppo della combustione e un sufficiente riscaldamento mantenuto per un idoneo tempo, si porta nello stato lavoro che è quello normale di esercizio. Il display visualizza la scritta relativa allo stato di lavoro seguita dalla potenza di funzionamento e dalla temperatura ambiente [Lavoro - on5 - 22.5c] e il led ON\OFF risulta acceso fisso, il ventilatore dello scambiatore aria si accende (led ventilatore acceso).



Visualizzazione messaggio che scorre sul display:
LAVORO - ON5 - 22.5c

Ad intervalli di tempo regolati dalla scheda elettronica l'apparecchio si posiziona sulla modalità di funzionamento "pulizia" per mantenere pulito ed efficiente il bruciatore visualizzando la scritta [Pul-Braciere] sul display.



Visualizzazione messaggio che scorre sul display:
PUL-BRACIERE

ATTENZIONE: Se non si verifica l'accensione l'apparecchio si pone nello stato di allarme "Mancata accensione" e sul display scorre il messaggio [AL 5 ALAR AL 5 MANCATA ACCENS-].

Prima di effettuare una seconda accensione svuotare completamente il bruciatore dal combustibile accumulatosi nel primo tentativo.

ATTENZIONE: È necessario rimuovere sempre tutto il combustibile presente nel bruciatore prima di impostare una nuova accensione in tutti i seguenti casi:

- Dopo ogni mancata accensione.
- Qualora venga impostata la fase di spegnimento interrompendo la fase di accensione.
- Alla riaccensione in seguito allo spegnimento per assenza di pellet.

ATTENZIONE: Per sicurezza non versare mai questo pellet nel serbatoio.

3.3.2 Spegnimento

Per spegnere l'apparecchio è sufficiente fare una pressione prolungata sul pulsante [P3]. Sul display compare il messaggio [Pul-Finale] "pulizia finale!".

Si arresta la coclea (led coclea spento), ed il led ON/OFF lampeggia.

Il ventilatore dello scambiatore aria e l'estrattore fumi rimangono accesi fino a quando l'apparecchio si raffredda completamente. Dopo un periodo preimpostato, se l'apparecchio rimane freddo, si spegne, visualizzando il messaggio [Off] sul display.



Visualizzazione messaggio che scorre sul display:
PUL-FINALE



Visualizzazione messaggio che scorre sul display:
OFF

ATTENZIONE: Poiché potrebbe rivelarsi pericoloso, non spegnere mai l'apparecchio disattivando il collegamento elettrico: si potrebbero creare problemi alla struttura ed avere difficoltà alla successiva riaccensione.

3.3.3 Impostazione potenza massima di funzionamento

Le potenze di funzionamento dell'apparecchio sono 5 e gestite automaticamente dall'apparecchio. Durante il normale funzionamento (Lavoro) è possibile modificare la potenza massima di funzionamento agendo sul pulsante [P2]. (Led set potenza acceso).

Per aumentare la potenza premere nuovamente [P2], mentre per diminuire premere [P1]. Il livello di potenza impostato è visualizzato dal display.

Per uscire dal set attendere 5 secondi senza eseguire operazioni sul pannello comandi, oppure premere [P3].



Visualizzazione messaggio che scorre sul display:
POT3

ATTENZIONE: Poiché potrebbe rivelarsi pericoloso, non spegnere mai l'apparecchio disattivando il collegamento elettrico: si potrebbero creare problemi alla struttura ed avere difficoltà alla successiva riaccensione.

3.3.4 Impostazione temperatura ambiente

Per modificare la temperatura ambiente impostata è sufficiente agire sul pulsante P1.

Il display visualizza la temperatura ambiente impostata (SET di temperatura). Agendo quindi sui pulsanti [P1] (diminuisci) e [P2] (aumenta) è possibile modificarne il valore. Dopo circa 5 secondi il valore viene memorizzato ed il display ritorna alla normale visualizzazione, oppure per uscire premere il pulsante [P3].



Visualizzazione messaggio che scorre sul display:
22.5c

Quando la temperatura ambiente ha raggiunto il valore impostato, la potenza dell'apparecchio si porta automaticamente al valore minimo. In tali condizioni il display visualizza il messaggio [Modula].

Se la temperatura ambiente scende al di sotto di quella impostata l'apparecchio ritorna in modalità "Lavoro" ed alla potenza precedentemente impostata (Set potenza).



Visualizzazione messaggio che scorre sul display:

MODULA

MODALITÀ MANUALE:

Impostando la temperatura ambiente sopra i 40°C appare la scritta [man] sul display, l'apparecchio si porta in modalità manuale, mantenendo fissa la potenza di funzionamento impostata senza portarsi al minimo a qualsiasi temperatura ambiente raggiunta.

MODALITÀ TERMOSTATO:

Impostando la temperatura ambiente sotto i 6°C sul display appare la scritta [t- e], l'apparecchio si porta in modalità termostato, questa modalità consente all'apparecchio di accendersi e spegnersi utilizzando un termostato o un interruttore esterno collegato all'apposito morsetto presente sulla scheda elettronica dell'apparecchio (vedere paragrafo 5.2).

STAND BY:

Abilitata dal menù, la funzione stand-by spegne l'apparecchio se, per più di 60 secondi, la temperatura ambiente è superiore alla temperatura impostata di 3 °C. Sul display compare la scritta [Go-Stby] ed a seguire i minuti rimanenti allo spegnimento, dopodiché sul display compare la scritta [Attesa Raffredda]. In tale fase l'apparecchio ferma la coclea, il ventilatore dello scambiatore e l'estrattore fumi rimangono accesi fino al raffreddamento dell'apparecchio ed il led ON\OFF lampeggia.

Ad apparecchio freddo entra nella modalità stand-by e scorre la scritta [Stop Eco Temp Good]. Se la temperatura ambiente, scende al di sotto della temperatura impostata di -1°C, l'apparecchio si riaccende.



Visualizzazione messaggio che scorre sul display:

GO-STBY



Visualizzazione messaggio che scorre sul display:

ATTESA RAFFREDDA



Visualizzazione messaggio che scorre sul display:

STOP ECO TEMP GOOD

⚠ ATTENZIONE: Poiché potrebbe rivelarsi pericoloso, non spegnere mai l'apparecchio disattivando il collegamento elettrico: si potrebbero creare problemi alla struttura ed avere difficoltà alla successiva riaccensione.

3.3.5 Menù

Per accedere al menù premere a lungo il pulsante [P1] sul display scorre la scritta [M1 set orologio]. Il menù è suddiviso in varie voci e livelli di sottomenù che permettono di accedere alle impostazioni e alla programmazione dell'apparecchio.

Per scorrere il menù premere i pulsanti [P1] o [P2].

Per confermare la scelta del menù desiderata premere il pulsante [P3].

Menù M1 - SET OROLOGIO:

Imposta la data e l'ora corrente. Per entrare nel menù premere il pulsante [P3]. Scegliere il giorno della settimana desiderato premendo [P1] o [P2] e confermare premendo il pulsante [P3], seguirà il settaggio dell'ora, dei minuti, del giorno del mese, del mese e dell'anno agendo sui pulsanti [P1] o [P2] e confermare premendo il pulsante [P3].



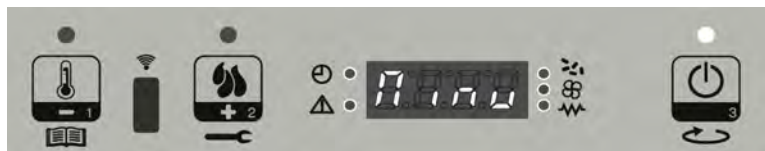
Visualizzazione messaggio che scorre sul display:
M1



Visualizzazione messaggio che scorre sul display:
LUNE (MART MERC GIOV VENE SABA DOME)



Visualizzazione messaggio che scorre sul display:
ORE OROLOGIO



Visualizzazione messaggio che scorre sul display:
MINUTI OROLOGIO



Visualizzazione messaggio che scorre sul display:
GIORNO OROLOGIO

Menù M2 - SET CRONO:

Permette di programmare tutte le funzioni di cronotermostato. Per entrare nel menù premere il pulsante [P3], e successivamente premere [P1] o [P2] per selezionare il sottomenù desiderato. Confermare con il tasto [P3].

Sottomenù M2 - 1 ABILITA CRONO:

Permette di abilitare e disabilitare il cronotermostato, premere [P1] per abilitare "ON" [P2] per disabilitare "OFF" e confermare con il tasto [P3]. L'abilitazione del cronotermostato viene confermata dall'accensione del led crono.



Visualizzazione messaggio che scorre sul display:
ABILITA CRONO

Sottomenù M2 - 2 PROGRAMMA GIORNO:

Confermare la scelta del menù con il tasto [P3].

CRONO GIORNO:

Permette di abilitare e modificare il programma giornaliero del cronotermostato, premere [P1] per abilitare "ON" o [P2] per disabilitare "OFF", confermare e passare alla schermata successiva con il tasto [P3].

L'apparecchio dispone di 2 programmi giornalieri che consentono due accensioni e due spegnimenti al giorno.



Visualizzazione messaggio che scorre sul display:

CRONO GIORNO

- **Start 1 giorno OFF**

Per impostare l'ora della prima accensione (start 1) dell'apparecchio premere [P1] o [P2], per ignorare la prima accensione impostare l'orario su "OFF", confermare e passare alla schermata successiva con il tasto [P3].

- **Stop 1 giorno OFF**

Per impostare l'ora del primo spegnimento (stop 1) dell'apparecchio premere [P1] o [P2], per ignorare il primo spegnimento impostare l'orario su "OFF", confermare e passare alla schermata successiva con il tasto [P3].

- **Start 2 giorno OFF**

Per impostare l'ora della seconda accensione (start 2) dell'apparecchio premere [P1] o [P2], per ignorare la seconda accensione impostare l'orario su "OFF", confermare e passare alla schermata successiva con il tasto [P3].

- **Stop 2 giorno OFF**

Per impostare l'ora del secondo spegnimento (stop 2) dell'apparecchio premere [P1] o [P2], per ignorare il secondo spegnimento impostare l'orario su "OFF", confermare e passare alla schermata successiva con il tasto [P3].

Sottomenù M2 - 3 PROGRAMMA SETTIMANALE:**CRONO SETTIMANALE:**

Permette di abilitare e modificare il programma settimanale del cronotermostato, premere [P1] per abilitare "ON" o [P2] per disabilitare "OFF", confermare e passare alla schermata successiva con il tasto [P3]. L'apparecchio dispone di 4 programmi settimanali che consentono 4 accensioni e 4 spegnimenti al giorno.

Ogni programma propone a rotazione 9 opzioni di impostazione/abilitazione come da tabella seguente.

programma 1	programma 2	programma 3	programma 4
Start prog 1 OFF	Start prog 2 OFF	Start prog 3 OFF	Start prog 4 OFF
Stop prog 1 OFF	Stop prog 2 OFF	Stop prog 3 OFF	Stop prog 4 OFF
Lunedì prog 1 OFF	Lunedì prog 2 OFF	Lunedì prog 3 OFF	Lunedì prog 4 OFF
Martedì prog 1 OFF	Martedì prog 2 OFF	Martedì prog 3 OFF	Martedì prog 4 OFF
Mercoledì prog 1 OFF	Mercoledì prog 2 OFF	Mercoledì prog 3 OFF	Mercoledì prog 4 OFF
Giovedì prog 1 OFF	Giovedì prog 2 OFF	Giovedì prog 3 OFF	Giovedì prog 4 OFF
Venerdì prog 1 OFF	Venerdì prog 2 OFF	Venerdì prog 3 OFF	Venerdì prog 4 OFF
Sabato prog 1 OFF	Sabato prog 2 OFF	Sabato prog 3 OFF	Sabato prog 4 OFF
Domenica prog 1 OFF	Domenica prog 2 OFF	Domenica prog 3 OFF	Domenica prog 4 OFF
<i>segue programma 2</i>	<i>segue programma 3</i>	<i>segue programma 4</i>	<i>segue programma 1</i>

- **Start programma 1 / 2 / 3 / 4 OFF**

Per impostare l'ora della prima/seconda/terza/quarta accensione (start prog 1/2/3/4) dell'apparecchio premere [P1] o [P2], per ignorare la prima/seconda/terza/quarta accensione impostare l'orario su "OFF", confermare e passare alla schermata successiva con il tasto [P3].

- **Stop programma 1 / 2 / 3 / 4 OFF**

Per impostare l'ora del primo/secondo/terzo/quarto spegnimento (stop prog 1/2/3/4) dell'apparecchio premere [P1] o [P2], per ignorare il primo/secondo/terzo/quarto spegnimento impostare l'orario su "OFF", confermare e passare alla schermata successiva con il tasto [P3].

- **Lunedì prog 1 / 2 / 3 / 4 OFF**

Per abilitare questo programma il lunedì premere [P1] "ON", per disabilitare premere [P2] "OFF", confermare e passare alla schermata successiva con il tasto [P3].

- **Martedì prog 1 / 2 / 3 / 4 OFF**

Per abilitare questo programma il martedì premere [P1] "ON", per disabilitare premere [P2] "OFF", confermare e passare alla

schermata successiva con il tasto [P3].

- **Mercoledì prog 1 / 2 / 3 / 4 OFF**

Per abilitare questo programma il mercoledì premere [P1] "ON", per disabilitare premere [P2] "OFF", confermare e passare alla schermata successiva con il tasto [P3].

- **Giovedì prog 1 / 2 / 3 / 4 OFF**

Per abilitare questo programma il giovedì premere [P1] "ON", per disabilitare premere [P2] "OFF", confermare e passare alla schermata successiva con il tasto [P3].

- **Venerdì prog 1 / 2 / 3 / 4 OFF**

Per abilitare questo programma il venerdì premere [P1] "ON", per disabilitare premere [P2] "OFF", confermare e passare alla schermata successiva con il tasto [P3].

- **Sabato prog 1 / 2 / 3 / 4 OFF**

Per abilitare questo programma il sabato premere [P1] "ON", per disabilitare premere [P2] "OFF", confermare e passare alla schermata successiva con il tasto [P3].

- **Domenica prog 1 / 2 / 3 / 4 OFF**

Per abilitare questo programma la domenica premere [P1] "ON", per disabilitare premere [P2] "OFF", confermare e passare alla schermata successiva con il tasto [P3].

Sottomenù M2 - 4 PROGRAMMA FINE SETTIMANA:

Crono fine settimana OFF

Permette di abilitare e modificare il programma del fine settimana (sabato e domenica) del cronotermostato, premere [P1] per abilitare "ON" o [P2] per disabilitare "OFF", confermare e passare alla schermata successiva con il tasto [P3]. L'apparecchio dispone di 2 programmi per il fine settimana che consentono 2 accensioni e 2 spegnimenti al giorno.

- **Start 1 fine settimana OFF**

Per impostare l'ora della prima accensione (start 1) dell'apparecchio premere [P1] o [P2], per ignorare la prima accensione impostare l'orario su "OFF", confermare e passare alla schermata successiva con il tasto [P3].

- **Stop 1 fine settimana OFF**

Per impostare l'ora del primo spegnimento (stop 1) dell'apparecchio premere [P1] o [P2], per ignorare il primo spegnimento impostare l'orario su "OFF", confermare e passare alla schermata successiva con il tasto [P3].

- **Start 2 fine settimana OFF**

Per impostare l'ora della seconda accensione (start 2) dell'apparecchio premere [P1] o [P2], per ignorare la seconda accensione impostare l'orario su "OFF", confermare e passare alla schermata successiva con il tasto [P3].

- **Stop 2 fine settimana OFF**

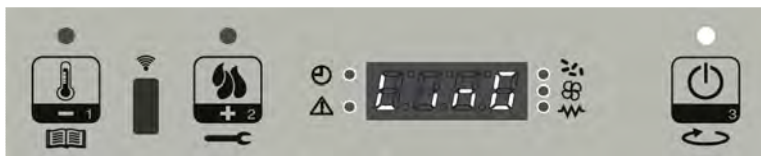
Per impostare l'ora del secondo spegnimento (stop 2) dell'apparecchio premere [P1] o [P2], per ignorare il secondo spegnimento impostare l'orario su "OFF", confermare e passare alla schermata successiva con il tasto [P3].

Sottomenù M2 - 5 USCITA:

Permette di uscire dal menù.

Menù M3 - LINGUA:

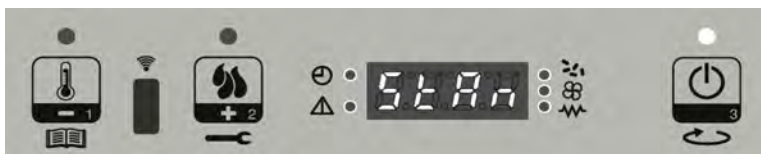
Permette di scegliere la lingua tra quelle disponibili, scorrere le lingue con i tasti [P1] o [P2], confermare e passare alla schermata successiva con il tasto [P3].



Visualizzazione messaggio che scorre sul display:
LINGUA

Menù M4 - STAND BY:

Permette di abilitare la funzione stand-by che spegne l'apparecchio se, per più di 60 secondi, la temperatura ambiente è superiore alla temperatura impostata di 3°C, per abilitare o disabilitare agire sui tasti [P1] o [P2] per confermare e passare alla schermata successiva con il tasto [P3].



Visualizzazione messaggio che scorre sul display:
STAND-BY

Menù M5 - CICALINO:

Permette di abilitare o disabilitare il cicalino di segnalazione acustica durante gli stati di allarme. Per abilitare o disabilitare agire sui tasti [P1] o [P2], per confermare premere [P3].

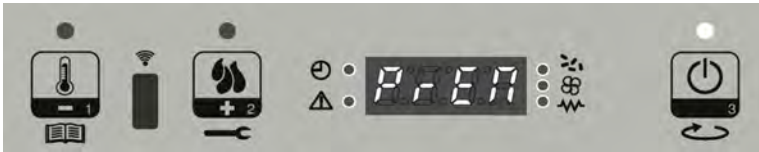


Visualizzazione messaggio che scorre sul display:
CICALINO

Menù M6 - PRIMO CARICO:

Questa funzione, disponibile solo quando l'apparecchio è spento in OFF, permette di caricare la coclea al primo avvio quando il serbatoio combustibile è vuoto. Dopo aver selezionato il menù M6, scorre sul display la scritta [Premere Più].

Premere quindi [P2]. L'estrattore fumi si accende alla massima velocità, la coclea si accende (led coclea acceso) e vi rimangono fino ad esaurimento del tempo indicato sul display, oppure fino alla pressione del tasto [P3].



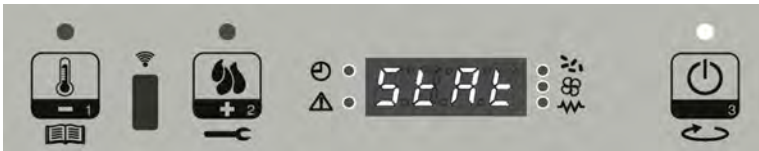
Visualizzazione messaggio che scorre sul display:
PREMERE PIU



Visualizzazione messaggio che scorre sul display:
90"

Menù M7 - STATO STUFA:

Questa funzione consente di visualizzare lo stato di alcune variabili durante il funzionamento della stufa in lavoro. La tabella di seguito riportata rappresenta un esempio delle visualizzazioni sul display ed il loro significato.



Visualizzazione messaggio che scorre sul display:
STATO STUFA

Stato visualizzato	Significato
3,1"	Stato coclea carica pellet
52'	Time out
Toff	Stato termostato
106°	Temperatura fumi
1490	Velocità estrazione fumi

Menù M8 - TIPO PELLETT:

Questa funzione consente di visualizzare e modificare i parametri di combustione relativi al carico del pellet.



ATTENZIONE: Il caricamento del pellet tramite il sistema di alimentazione presente sull'apparecchio è influenzato dalle caratteristiche del pellet stesso. Introducendo forniture diverse di pellet si possono riscontrare variazioni di carico che possono arrivare al 20/25%, che si traducono in variazioni di potenza termica introdotta (vedere paragrafo 1.4).



Visualizzazione messaggio che scorre sul display:
PR 54 CARICA PELLETT 00

Alla prima accensione verificare nell'arco di tempo non inferiore alle 6 ore continuative che la combustione soddisfi i seguenti requisiti:

- Non ci deve essere una tendenza all'accumulo di combustibile nel bruciatore per un eccesso di combustibile o per una scarsità di tiraggio.
- Non ci deve essere una tendenza allo spegnimento della fiamma per scarsità di combustibile o per un eccesso di tiraggio.

Poiché il corretto funzionamento dell'apparecchio è in funzione della condizione ambientale e soprattutto del tiraggio, del tipo di raccordo alla canna fumaria e del tipo di pellet utilizzato, se ci si dovesse trovare in una delle tendenze sopra descritte e si è certi che l'apparecchio sia pulito (vedere paragrafi 4.1.3, 4.2.1 e all'occorrenza 4.2.2) potrà essere necessario scegliere un set di parametri diverso da quello impostato dalla fabbrica tra uno degli altri disponibili.

Vi sono 19 parametri organizzati in base alla densità e peso specifico del pellet.

Scegliere il parametro più appropriato, che dia una buona combustione, applicando le indicazioni seguenti:

- Se si presenta una tendenza all'accumulo di pellet nel bruciatore scegliere un parametro inferiore a quello in uso, verificare la combustione per un tempo minimo di un'ora, ed eventualmente diminuire il parametro selezionato fino al raggiungimento dei requisiti della combustione sopradescritti.
- Se si presenta una tendenza allo spegnimento della fiamma scegliere un parametro superiore a quello in uso, verificare la combustione per un tempo minimo di un'ora, ed eventualmente aumentare il parametro selezionato fino al raggiungimento dei requisiti della combustione sopradescritti.

Agendo sui tasti 1 o 2 si varia la percentuale di carico pellet con un valore massimo + 9 e minimo - 9. Ogni variazione apportata modifica il carico del pellet di tutte le 5 potenze dell'apparecchio. (Parametro di fabbrica = 0).



ATTENZIONE: Si raccomanda di eseguire correttamente la taratura della combustione perché lo spegnimento della fiamma potrebbe talvolta portare alla distillazione del pellet incombusto nel bruciatore e potenzialmente a una conseguente defragrazione in camera di combustione.

Tabella riepilogativa dei parametri

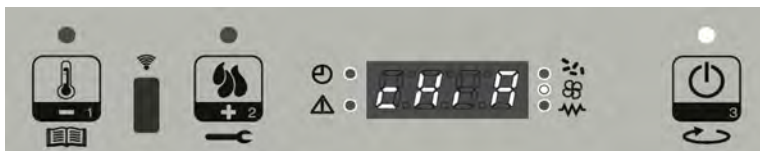
Parametri da impostare quando si manifesta una tendenza
allo SPEGNIMENTO della FIAMMA



Parametri da impostare quando si manifesta una tendenza
all'ACCUMULO di PELLETT

Menù M9 - TARATURE TECNICO:

ATTENZIONE: L'accesso a questo menù, consentito con l'inserimento di una chiave di accesso, è di competenza di installatori o di personale esperto, in quanto i parametri riportati se modificati possono rendere il prodotto non adatto all'applicazione in uso.



Visualizzazione messaggio che scorre sul display:
CHIAVE ACCESSO

Menù MA - USCITA:

Permette di uscire dal menù.



Visualizzazione messaggio che scorre sul display:
USCITA

3.3.6 Segnali di allarme

⚠ ATTENZIONE: È necessario rimuovere sempre tutto il combustibile presente nel bruciatore prima di impostare una nuova accensione, qualora un allarme provochi anche lo spegnimento dell'apparecchio.

Nell'eventualità che si verifichi un'anomalia di funzionamento, l'apparecchio interviene e segnala l'avvenuta irregolarità, accendendo il led allarmi (led allarme acceso) e emettendo segnali acustici.

ⓘ Ogni condizione di allarme causa l'immediato spegnimento dell'apparecchio

Lo stato di allarme è raggiunto dopo il tempo di 30 secondi, eccetto l'allarme di BLACK-OUT, ed è azzerabile con pressione prolungata del pulsante [P3]. Ogni qualvolta si azzeri un allarme, per sicurezza viene avviata una fase di spegnimento dell'apparecchio. Nella fase di allarme è sempre acceso il led allarmi e, se abilitato, il cicalino suona ad intermittenza. Qualora non venga resettato l'allarme, l'apparecchio avvia comunque lo spegnimento, visualizzando sempre il messaggio di allarme sul display.

⚠ ATTENZIONE: Dopo ogni episodio di allarme è necessario aspettare sempre che l'apparecchio si raffreddi completamente, dopodiché si può procedere allo scollegamento dello stesso posizionando su OFF l'interruttore posto sul retro e, se necessaria una manutenzione, al disinserimento della spina elettrica. Dopo aver eseguito le indicazioni delle rispettive soluzioni, si può procedere al riavvio, posizionando su ON l'interruttore posto sul retro e dopo aver atteso che l'apparecchio ritorni nello stato di OFF.

Ogni condizione di allarme può essere causata da un guasto dell'apparecchio, in tal caso, se l'apparecchio non si riavvia correttamente dopo aver eseguito le rispettive indicazioni delle soluzioni, è necessario l'intervento di un tecnico qualificato per l'intervento di ripristino e per verificare le cause che hanno innescato l'allarme.

ALLARME BLACK-OUT ENERGETICO:

Durante lo stato di lavoro dell'apparecchio, può mancare l'energia elettrica. Al riavvio, se il periodo del black-out è inferiore a 30 secondi, l'apparecchio riparte nella modalità di LAVORO, altrimenti interviene l'allarme.

Sul display scorre il messaggio relativo e l'apparecchio si porta nello stato di allarme avviando lo spegnimento.



Visualizzazione messaggio che scorre sul display:
AL 1 ALAR AL 1 BLACK-OUT

ALLARME Sonda TEMPERATURA FUMI:

Avviene nel caso in cui la sonda fumi risulti guasta. L'apparecchio si porta nello stato di allarme, si accende il led allarmi.

Sul display scorre il messaggio relativo e l'apparecchio si porta nello stato di allarme avviando lo spegnimento.

*Soluzione: È necessario l'intervento di un tecnico qualificato per l'intervento di ripristino e per verificare le cause che hanno innescato l'allarme.



Visualizzazione messaggio che scorre sul display:
AL 2 ALAR AL 2 SONDA FUMI

ALLARME SOVRATEMPERATURA FUMI:

Segnala una temperatura dei fumi di combustione troppo elevata causata da:

- Una mancanza di manutenzioni periodiche di pulizia dell'apparecchio.
- Una taratura non corretta della combustione.

Sul display scorre il messaggio relativo e l'apparecchio si porta nello stato di allarme avviando lo spegnimento.

Soluzione: Nel primo caso è necessario provvedere alle manutenzioni periodiche; nel secondo caso è necessario contattare un tecnico qualificato che modifichi i parametri di combustione.



Visualizzazione messaggio che scorre sul display:
AL 3 ALAR AL 3 HOT FUMI

ALLARME ENCODER FUMI GUASTO:

Avviene nel caso ci sia un guasto all'estrattore fumi.

Sul display scorre il messaggio relativo e l'apparecchio si porta nello stato di allarme avviando lo spegnimento.



Visualizzazione messaggio che scorre sul display:
AL 4 ALAR AL 4 ASPIRAT-GUASTO

ALLARME MANCATA ACCENSIONE:

Si verifica quando la fase di accensione fallisce. Ciò accade se trascorso il tempo di 25 minuti, la temperatura dei fumi non supera i 55° C.

Sul display scorre il messaggio relativo e l'apparecchio si porta nello stato di allarme avviando lo spegnimento.

Soluzione: Verificare la pulizia del bruciatore e della parte sottostante (vedere paragrafo 4.1.3).

È necessario rimuovere sempre tutto il combustibile presente nel bruciatore.



Visualizzazione messaggio che scorre sul display:
AL 5 ALAR AL 5 MANCATA ACCENS-

ALLARME ASSENZA PELLETT:

Si verifica quando in fase di lavoro, la temperatura dei fumi scende al di sotto di 55° C.

Sul display scorre il messaggio relativo e l'apparecchio si porta nello stato di allarme avviando lo spegnimento.

Soluzione: Se la combustione manifesta una tendenza allo spegnimento è necessario contattare un tecnico qualificato che modifichi i parametri di combustione.

È necessario rimuovere sempre tutto il combustibile presente nel bruciatore.



Visualizzazione messaggio che scorre sul display:
AL 6 ALAR AL 6 MANCANO PELLETT

ALLARME SOVRATEMPERATURA SICUREZZA TERMICA:

Si verifica quando il termostato di sicurezza generale rileva una temperatura superiore alla soglia di scatto. Il termostato interviene e spegne la coclea, in quanto è posto in serie alla sua alimentazione e l'apparecchio segnala lo stato di allarme (led allarme acceso). Sul display scorre il messaggio relativo e l'apparecchio si porta nello stato di allarme avviando lo spegnimento.

Una volta terminata la fase di spegnimento è necessario:

- Posizionare su OFF l'interruttore posto sul retro dell'apparecchio.

Al completo raffreddamento dell'apparecchio il termostato si riarma automaticamente.

Soluzione: Se l'anomalia è temporanea, l'apparecchio al successivo riavvio riprende il normale funzionamento, se invece persiste è necessario l'intervento di un tecnico qualificato per l'intervento di ripristino e per verificare le cause che hanno innescato l'allarme.



Visualizzazione messaggio che scorre sul display:
AL 7 ALAR AL 7 SICUREZ-TERMICA

ALLARME ASSENZA DEPRESSIONE:

Si verifica quando il componente esterno pressostato rileva una sovrappressione nel condotto di evacuazione fumi. Il pressostato interviene e spegne la coclea, essendo elettricamente collegati in serie e l'apparecchio segnala lo stato di allarme.

Sul display scorre il messaggio relativo e l'apparecchio si porta nello stato di allarme avviando lo spegnimento.

Soluzione: Se la sovrappressione è temporanea, l'apparecchio riprende il normale funzionamento alla scomparsa di questa; se invece persiste, verificare che il condotto evacuazione fumi sia libero da ostruzioni.



Visualizzazione messaggio che scorre sul display:
AL 8 ALAR AL 8 MANCA DEPRESS-

3.3.7 Segnale di SERVICE

Per un costante e buon funzionamento dell'apparecchio vanno eseguite le manutenzioni periodiche che variano a seconda delle ore di funzionamento e del quantitativo di combustibile bruciato. Al raggiungimento di 2000 ore di funzionamento sul pannello comandi compare la scritta SERVICE che determina la necessità della manutenzione periodica da parte di un tecnico qualificato.



Visualizzazione messaggio che scorre (ogni minuto per la durata di 10 secondi) sul display:
SERVICE

4 MANUTENZIONE

4.1 Manutenzioni ricorrenti

Si ricorda che con queste manutenzioni ricorrenti di pulizia l'apparecchio manterrà nel tempo le prestazioni termiche e funzionali.

! **ATTENZIONE:** Tutte le operazioni di pulizia delle varie parti vanno eseguite ad apparecchio completamente freddo e scollegato elettricamente (spina elettrica disinserita).

4.1.1 Pulizia del display e delle parti del rivestimento esterno

La pulizia si fa utilizzando un panno morbido asciutto, senza l'impiego di alcun detergente o prodotto chimico.

4.1.2 Pulizia del vetro ceramico

Da effettuarsi all'occorrenza.

i La qualità ed il tipo di combustibile oltre che al modo d'uso possono determinare la frequenza per la pulizia del vetro ceramico.

1. Per una perfetta pulizia del vetro ceramico si consiglia di utilizzare un detergente specifico, spruzzandone una modesta quantità su un panno e con questo strofinare sullo sporco.

i Non spruzzare mai direttamente sul vetro ceramico un detergente specifico o qualsiasi altro liquido per la pulizia.

⊘ È VIETATO l'utilizzo di spugne abrasive o similari per la pulizia del vetro ceramico perché potrebbero rovinarlo irrimediabilmente.

! **ATTENZIONE:** Assicurarsi di chiudere bene la porta dopo ogni apertura effettuata per la pulizia del vetro ceramico.



4.1.3 Manutenzioni ricorrenti tipo A

Da effettuarsi almeno 2 volte alla settimana o giornalmente in base alle condizioni di utilizzo.

i L'esperienza dell'utilizzatore individuerà con il tempo la cadenza ottimale per la pulizia e manutenzione del proprio apparecchio.

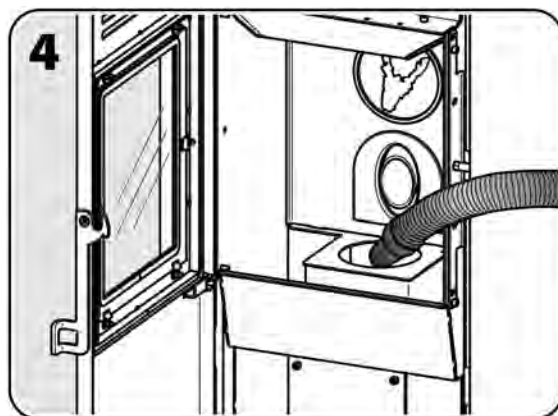
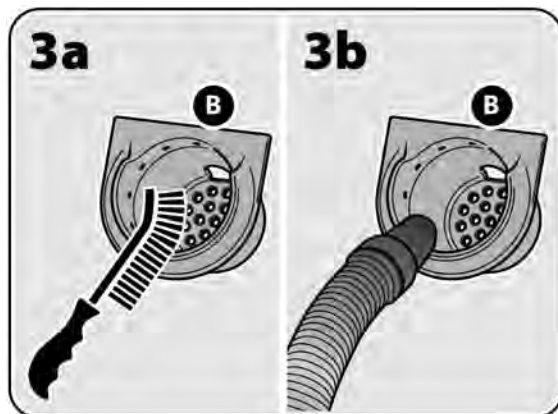
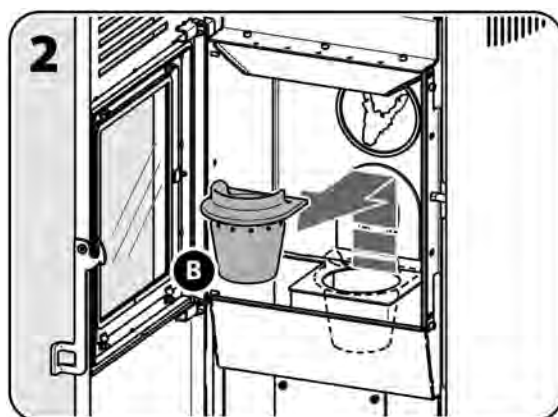
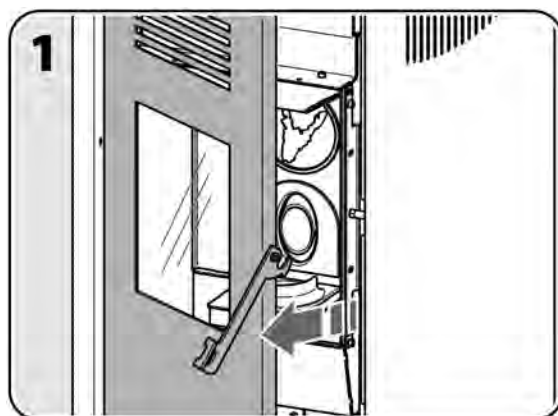
! **ATTENZIONE:** Tutte le operazioni di pulizia delle varie parti vanno eseguite ad apparecchio completamente freddo e scollegato elettricamente (spina elettrica disinserita).

Gli interventi di manutenzione aumentano proporzionalmente con le ore di utilizzo e le prestazioni richieste.

! **ATTENZIONE:** Prima di pulire l'apparecchio accertarsi che la cenere sia completamente fredda. Premesso questo per motivi di sicurezza, è possibile utilizzare un aspirapolvere per rimuoverla.

L'attività prevista per le manutenzioni ricorrenti di tipo A è la seguente:

1. Aprire la porta dell'apparecchio lentamente, in modo da evitare che la cenere accumulatasi possa sollevarsi per il rapido movimento.
2. Rimuovere il bruciatore [B].
- 3a. Pulire il bruciatore [B] dalla cenere e da eventuali incrostazioni di cenere più consistenti, che potrebbero ostruire i canali di passaggio aria, utilizzando un aspirapolvere ed una spazzola con setole in acciaio o altro materiale comunque sufficientemente abrasivo.
- 3b. Muniti di un aspirapolvere sufficientemente potente (1000÷1300 W), aspirare tutta la cenere depositatasi nella camera di combustione e nel cinerario bruciatore.



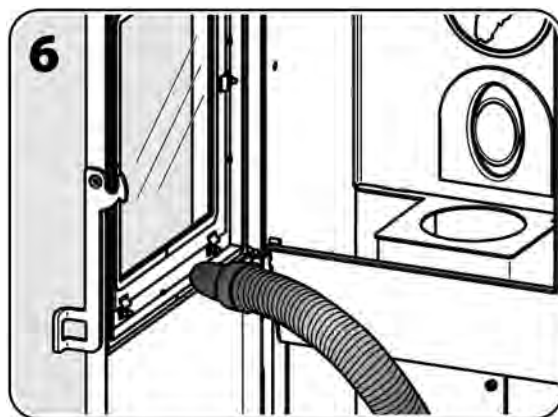
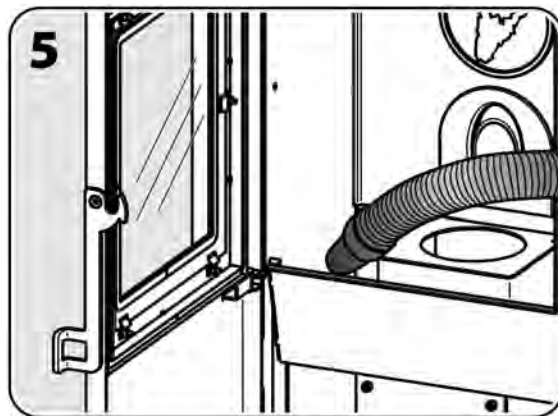
5. Aspirare bene tutta la cenere rimasta all'interno del vano raccolta polveri.

6. Aspirare bene tutta la cenere depositatasi sulla porta.

A pulizia completata rimontare gli elementi tolti seguendo all'inverso questa sequenza.



ATTENZIONE: Riposizionare correttamente il bruciatore per evitare fallite accensioni con potenziali sovrappressioni in camera di combustione e/o accumuli di pellet.



4.2 Manutenzioni periodiche

Si ricorda che con queste manutenzioni periodiche (tipo B e C) l'apparecchio manterrà nel tempo le prestazioni termiche e funzionali. Analoga attenzione e manutenzione deve essere dedicata al sistema di evacuazione dei fumi per non vanificare quanto fatto all'apparecchio.

ATTENZIONE: Ogni 150 ore c.a. di utilizzo o dopo un consumo di 200 kg ca. di combustibile è importante verificare e pulire il condotto di evacuazione fumi attraverso le apposite ispezioni o, in assenza di esse, rimuovendone i componenti smontabili.

4.2.1 Manutenzioni periodiche tipo B

Da effettuarsi in aggiunta alle manutenzioni ricorrenti tipo A dopo 350÷400 ore ca. di utilizzo o dopo un consumo di 500÷600 kg ca. di combustibile.

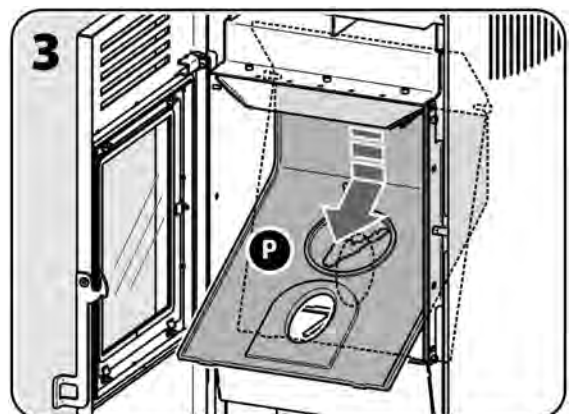
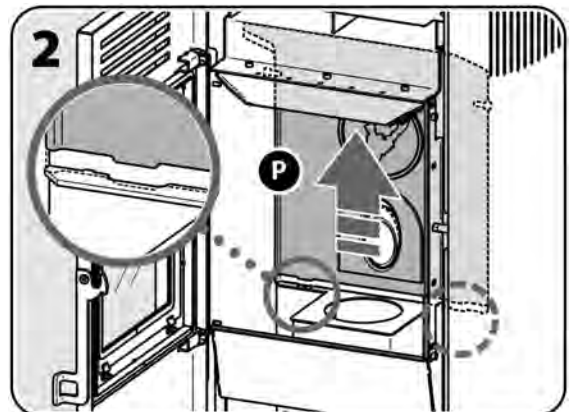
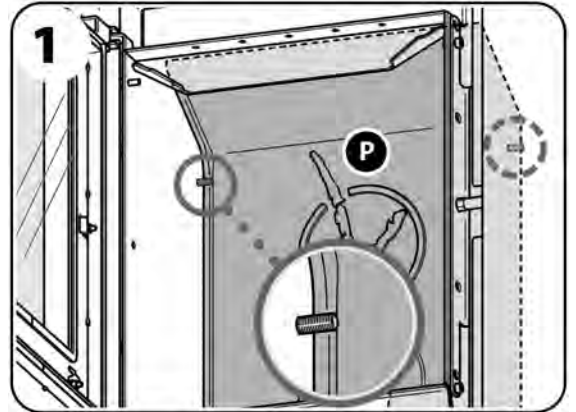
ATTENZIONE: L'utilizzo di un pellet che produce molti residui di combustione può portare più rapidamente l'apparecchio a sporcarsi, provocando conseguentemente frequenti situazioni di accumulo di pellet. In tal caso è assolutamente necessario ridurre opportunamente i tempi tra una manutenzione periodica di tipo B e l'altra a non più di 250÷300 ore di utilizzo.

ATTENZIONE: Tutte le operazioni di pulizia delle varie parti vanno eseguite ad apparecchio completamente freddo e scollegato elettricamente (spina elettrica disinserita).

ATTENZIONE: Prima di pulire l'apparecchio accertarsi che la cenere sia completamente fredda. Premesso questo per motivi di sicurezza, è possibile utilizzare un aspirapolvere per rimuoverla.

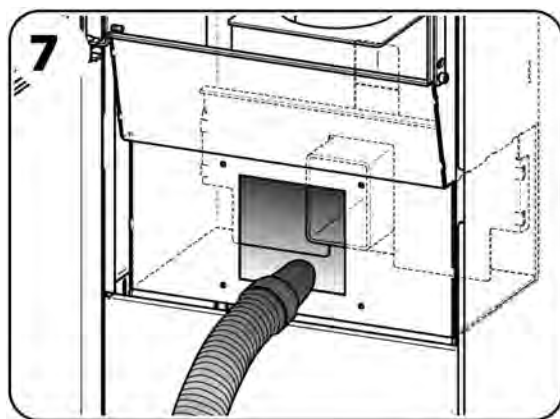
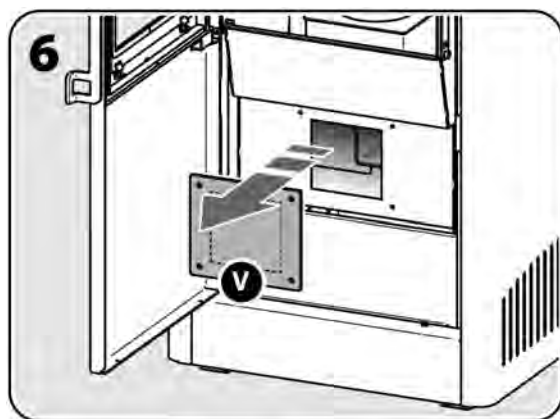
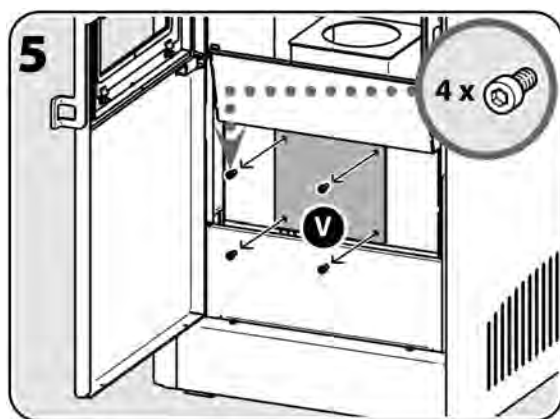
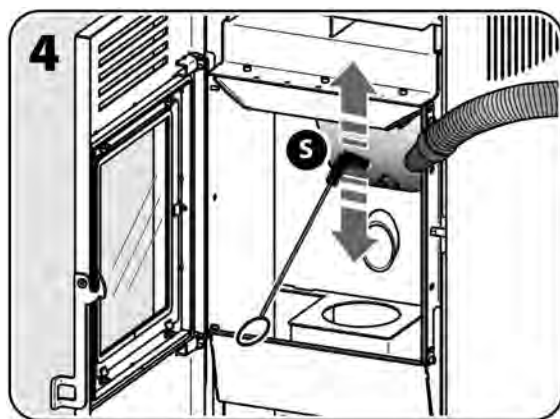
L'attività prevista per le manutenzioni periodiche di tipo B è la seguente:

1. Sfilare le due molle [M] che bloccano la piastra [P].
2. Con entrambe le mani afferrare la piastra [P], sollevarla, inclinarla
3. leggermente ed estrarla, facendo attenzione a non urtare contro la struttura dell'apparecchio.



4. Pulire bene tutto lo schienale dello scambiatore di calore ad alette [S] con uno scovolo a 90° e aspirare la fuliggine.
5. Svitare e togliere le 4 viti, che fissano il coperchio vano raccolta polveri scambiatore [V].
6. Togliere il coperchio vano raccolta polveri scambiatore [V] prestando attenzione a mantenere la guarnizione di tenuta.
7. Aspirare bene la fuliggine e la cenere rimasta all'interno del vano raccolta polveri dello scambiatore con un aspirapolvere.

A pulizia completata rimontare gli elementi tolti seguendo all'inverso questa sequenza.



4.2.2 Manutenzioni periodiche tipo C

Da effettuarsi a fine stagione o al raggiungimento delle 2000 ore di funzionamento in aggiunta alle manutenzioni ricorrenti tipo A ed alle manutenzioni periodiche tipo B.

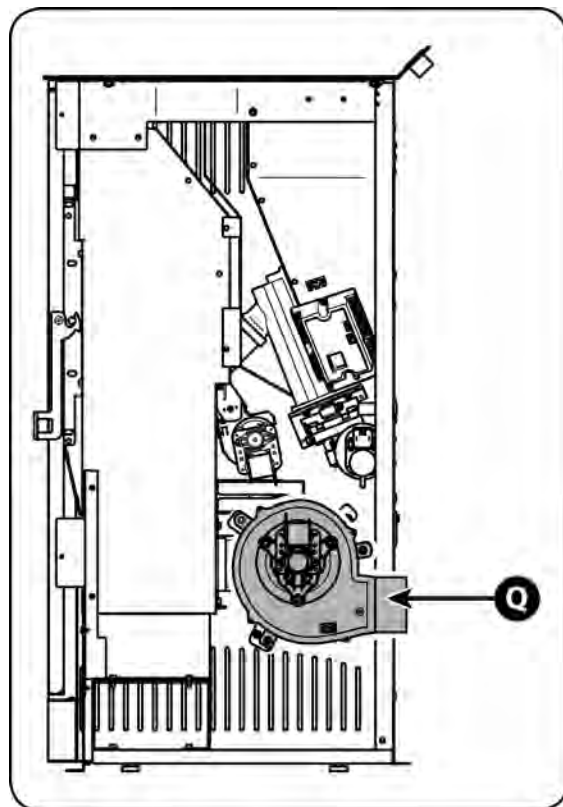
i Lo scopo di questa manutenzione periodica tipo C è la pulizia dell'estrattore fumi [Q] e del suo vano di alloggiamento ed una pulizia ancor più approfondita ed agevole della parte inferiore dello scambiatore di calore.

Questa operazione va eseguita da entrambi i lati dell'apparecchio rimuovendo il rivestimento esterno.

! **ATTENZIONE:** Questa operazione deve essere eseguita da un tecnico qualificato, che valuterà la necessità di rimuovere l'estrattore fumi per pulirlo.

! **ATTENZIONE:** Tutte le operazioni di pulizia delle varie parti vanno eseguite ad apparecchio completamente freddo e scollegato elettricamente (spina elettrica disinserita).

! **ATTENZIONE:** Prima di pulire l'apparecchio accertarsi che la cenere sia completamente fredda. Premesso questo per motivi di sicurezza, è possibile utilizzare un aspirapolvere per rimuoverla.



4.2.3 Verifica guarnizioni

In occasione delle manutenzioni di fine stagione far verificare dal tecnico qualificato anche la tenuta delle guarnizioni della porta e di tutte le parti smontabili.

Normalmente vanno sostituite ad intervalli che variano da uno a tre anni, secondo il tipo di apparecchio, l'intensità di utilizzo, ecc. Le guarnizioni devono essere un po' elastiche al tatto: quando sono completamente vetrificate, è necessario sostituirle.

4.2.4 Pulizia dei condotti di evacuazione fumi

Anche con i migliori apparecchi e canne fumarie, la formazione di depositi di creosoto è inevitabile, quindi una regolare pulizia della canna fumaria o dei condotti verticali di evacuazione dei fumi è indispensabile comunque per evitarli o ridurli.

Se ne consiglia la pulizia almeno una volta all'anno, e molto più spesso se l'apparecchio è in uso quotidiano e viene usato combustibile con caratteristiche diverse da quanto indicato al paragrafo 1.4.

È consigliabile affidare la pulizia ad uno spazzacamino professionista richiedendone l'indirizzo al Vostro rivenditore.

L'intervento di un tecnico-spazzacamino può rappresentare una soluzione efficace ed economica per preservare l'impianto dalla corrosione, mantenerlo efficiente, al fine di garantire quelle indispensabili condizioni di sicurezza che ci fanno vivere tutti più sereni.

i Subito prima dell'inizio della stagione successiva specie in case non sempre abitate, è bene ispezionare il canale da fumo e la canna fumaria, anche se sono stati già puliti, per verificare che non presentino ostruzioni dovute a nidi di insetti, uccelli o piccoli mammiferi.

4.3 Messa fuori servizio

In aggiunta alle manutenzioni periodiche, e solitamente a fine stagione prima di dismettere l'apparecchio, si consiglia di farlo funzionare fino ad esaurire completamente tutto il pellet.

 **ATTENZIONE:** Nel periodo di non utilizzo l'apparecchio deve rimanere con la spina elettrica disinserita.

4.4 Guasti / Cause / Soluzioni

L'apparecchio non è alimentato elettricamente:

- Il cavo di alimentazione potrebbe essere danneggiato o scollegato dalla presa (rete elettrica).
- Il fusibile posizionato sulla scheda elettronica dell'apparecchio potrebbe essere bruciato (vedere paragrafo 4.4.1).

Si verificano mancate accensioni ripetute:

- La guarnizione della porta potrebbe non essere in buono stato.
- La camera di combustione potrebbe non essere stata sottoposta a regolare manutenzione (vedere paragrafo 4.1.3).
- La resistenza per l'accensione o la sonda per la rilevazione della temperatura dei fumi potrebbero essere bruciate (in tal caso richiedere intervento dell'assistenza tecnica).

La ventilazione non funziona:

- Il ventilatore potrebbe essere bruciato o bloccato (in tal caso richiedere intervento dell'assistenza tecnica).

Il bruciatore si riempie eccessivamente di pellet (con relativa fuoriuscita):

- Potrebbe essere necessario modificare i parametri di combustione relativi al carico del pellet (vedere paragrafo 3.3.5 - Menù M8).
- I fori del bruciatore potrebbero essere ostruiti da incrostazioni (vedere paragrafo 4.1.3, figura 4).
- L'apparecchio potrebbe non essere stato sottoposto a regolare manutenzione (vedere paragrafi 4.1.3 e 4.2). Se il pellet in uso produce molti residui di combustione è assolutamente necessario ridurre opportunamente i tempi tra una manutenzione periodica di tipo B e l'altra a non più di 250÷300 ore di utilizzo.
- La guarnizione della porta potrebbe non essere in buono stato.
- Potrebbe esserci mancanza d'aria per la combustione (se il problema persiste anche dopo la pulizia dell'apparecchio richiedere l'intervento dell'assistenza tecnica).
- Il motore di espulsione fumi potrebbe non funzionare correttamente (in tal caso richiedere l'intervento dell'assistenza tecnica).
- Il combustibile potrebbe essere umido.
- L'ingresso aria per la combustione potrebbe essere ostruito.

C'è fumo nell'ambiente:

- Le guarnizioni potrebbero non essere in buono stato.
- Nello stesso ambiente potrebbe esserci un altro apparecchio funzionante (stufa, caminetto, cucina a legna, cappa aspirante) o non funzionante (caminetto aperto), il cui tiraggio potrebbe limitare o danneggiare quello dell'apparecchio o viceversa.
- L'apparecchio potrebbe non essere stato sottoposto a regolare manutenzione (vedere paragrafi 4.1.3 e 4.2).
- Il condotto di evacuazione fumi (canale da fumo e canna fumaria) potrebbe non essere pulito o non essere ermetico.
- L'innesto alla canna fumaria potrebbe non essere stato eseguito a regola d'arte.
- Le dimensioni della canna fumaria potrebbero non essere conformi a quanto richiesto nel presente manuale (vedere paragrafi 2.3.3 e 2.3.4).
- Durante le prime accensioni la vernice potrebbe rilasciare odori, pertanto è necessario e sufficiente aerare l'ambiente.
- Potrebbero esserci ostacoli (piante, fabbricati) che superano l'altezza del comignolo ed impediscono il deflusso dei fumi.
- Il tiraggio della canna fumaria potrebbe non essere adeguato.

4.4.1 Sostituzione fusibile di servizio

Se premendo l'interruttore generale, questo non si illumina ed il display del pannello comandi rimane spento, potrebbe essere necessaria la sostituzione del fusibile di servizio.

ATTENZIONE: Questa operazione va eseguita esclusivamente ad apparecchio completamente freddo e scollegato elettricamente (spina elettrica disinserita).

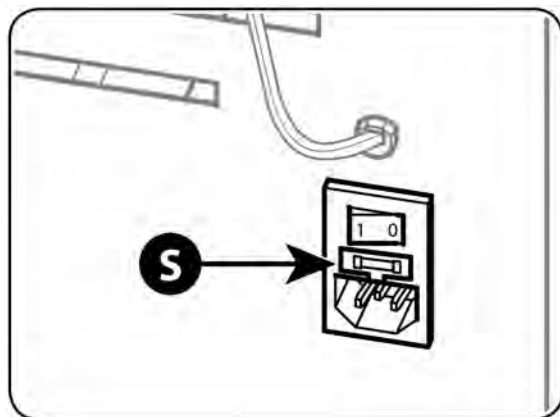
Per la sostituzione del fusibile di servizio, che si trova in corrispondenza del collegamento al cavo alimentazione, procedere come segue:

- Scollegare il cavo di alimentazione ed estrarre con attenzione il cassetto con all'interno il fusibile di servizio [S] (vedere figura 1).
- Verificare l'integrità del fusibile di servizio.
- Procedere alla sostituzione del fusibile eventualmente guasto con uno nuovo rimontandolo seguendo la sequenza inversa.

Reinserire la spina elettrica e premere nuovamente l'interruttore generale.

Se il problema permane o dovesse saltare ancora il fusibile richiedere l'intervento di assistenza tecnica.

Caratteristiche del fusibile: fusibile "5A T 5x20 (ritardato)".



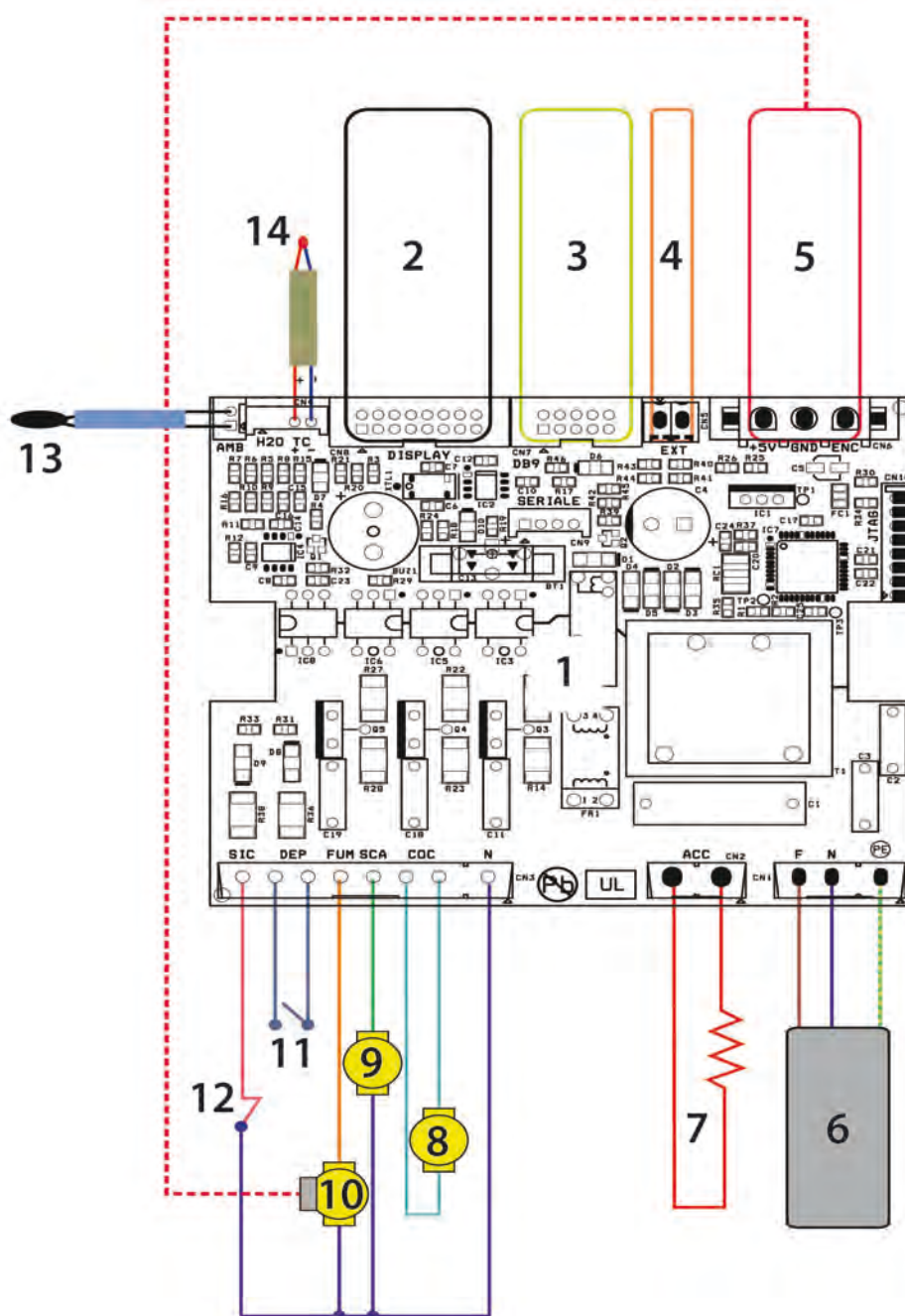
5 RISERVATO AL TECNICO AUTORIZZATO

5.1 Schema elettrico



ATTENZIONE: L'interruttore generale non garantisce il sezionamento della rete elettrica, pertanto, prima di rimuovere il rivestimento o il pannello posteriore e/o le viti che bloccano il vano porta-scheda elettronica, staccare sempre il cavo di alimentazione.

LEGENDA SCHEMA PRATICO DI ASSIEME



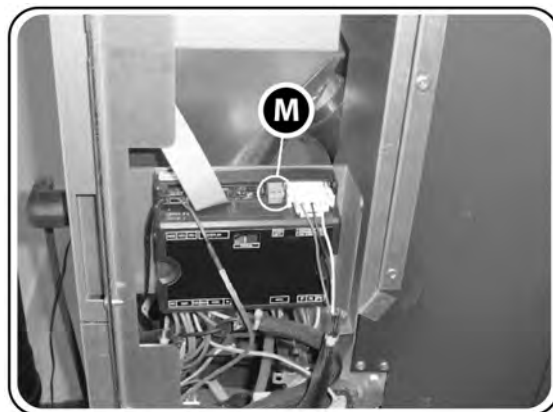
- 1. Scheda elettronica
- 2. Pannello comandi
- 3. Seriale per comunicazione
- 4. Termostato esterno *
- 5. Encoder estrattore fumi

- 6. Alimentazione 230 Vac
- 7. Resistenza accensione
- 8. Motoriduttore coclea
- 9. Ventilatore
- 10. Estrattore fumi

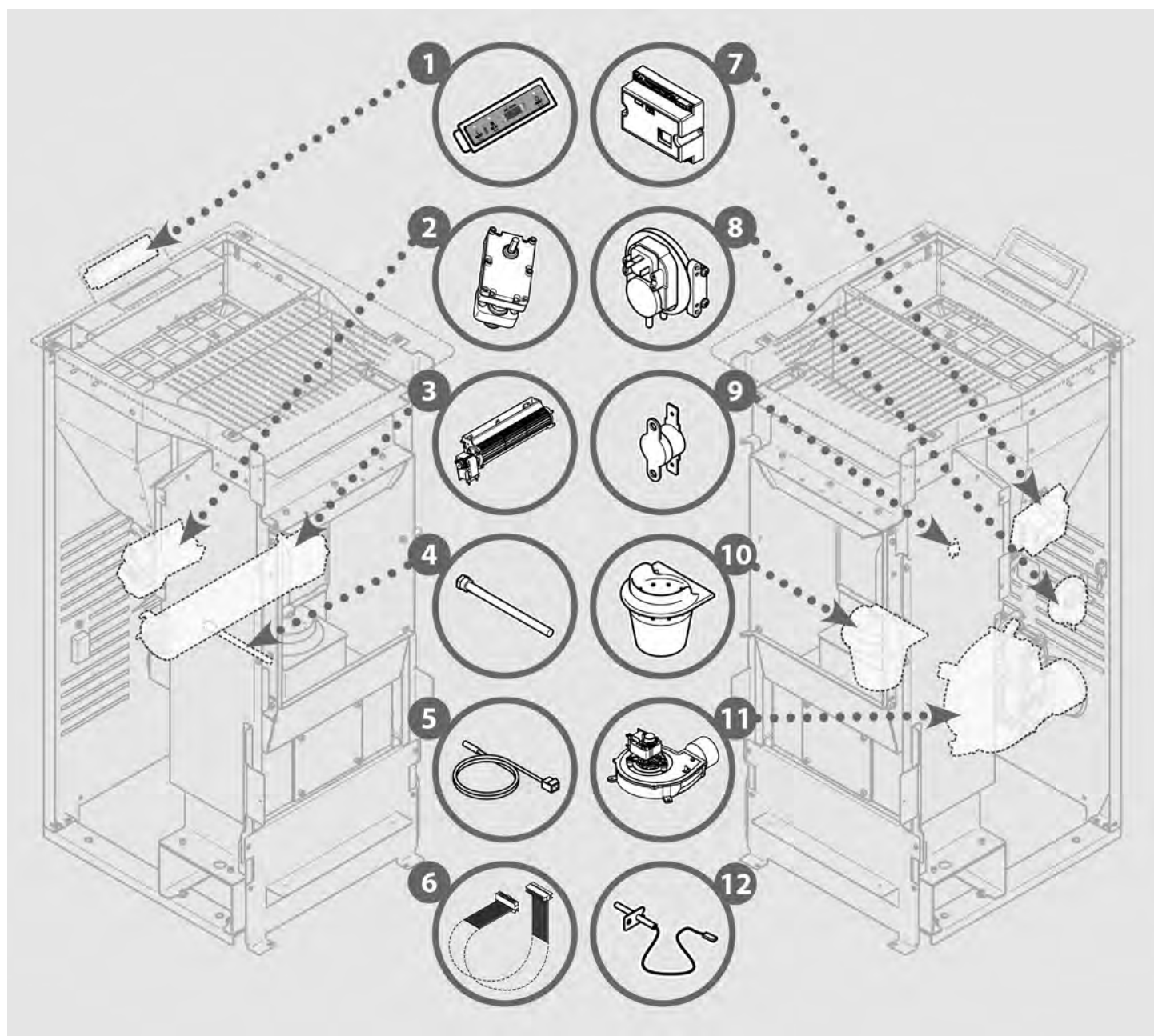
- 11. Pressostato
- 12. Termostato
- 13. Sonda ambiente
- 14. Sonda fumi
- * Optional

5.2 Collegamento ad un termostato o ad un interruttore

È possibile accendere e spegnere l'apparecchio utilizzando un contatto pulito da un termostato o un interruttore esterno collegato all'apposito morsetto [M] presente sulla scheda elettronica dell'apparecchio e impostando la temperatura ambiente sotto i 6°C (vedere paragrafo 3.3.4).



5.3 Elenco pezzi di ricambio



- | | | | |
|----|---|-----|--|
| 1. | 1046202500I - Pannello comandi | 10. | 1121117001 - Bruciatore |
| 2. | 1044002800 - Motoriduttore coclea | 11. | 1184047710 - Estrattore fumi |
| 3. | 1040021300 - Ventilatore | 12. | 1042004100 - Sonda fumi |
| 4. | 1049200500 - Resistenza accensione | 00. | 1251115200 - Vetro ceramico |
| 5. | 1042003500 - Sonda ambiente | 00. | 1090300510 - Guarnizione vetro ceramico |
| 6. | 1043030700 - Cavo flat centralina/console | 00. | 1090001110 - Guarnizione porta |
| 7. | 1041003400 - Scheda elettronica neutra (SOLO PER CAT) | 00. | 1090812309 - Guarnizione scatola fumi |
| 8. | 1042200300 - Pressostato | 00. | 1090300110 - Guarnizione estrattore fumi |
| 9. | 1042004400 - Sonda clixon | 00. | 1121118801 - Piastra schienale |

- PAGINA BIANCA -

5.4 Registrazione interventi

1	3
2	

1	3
2	

1	3
2	

1	3
2	

1	3
2	

1	3
2	

1. DATA
2. FIRMA TECNICO
3. BREVE DESCRIZIONE INTERVENTO

La Ditta si riserva di apportare le modifiche che riterrà opportune senza darne preavviso, per esigenze tecniche o commerciali e non si assume responsabilità per eventuali errori e inesattezze sul contenuto di questo manuale. È vietata la riproduzione anche parziale di fotografie, disegni e testi. I trasgressori saranno perseguiti a norma di legge. I dati e le misure forniti hanno valore indicativo.



Zone Industrielle Lieu-dit « La Gravette »
08350 DONCHERY – Francia
Tel. +33 0324 277171